

HOTĂRÂREA nr. \_\_\_\_\_  
din \_\_\_\_\_ 2023

pentru modificarea Hotărârii Consiliului Local al Municipiului Arad nr. 278/2022 privind aprobarea unor măsuri pentru reglementarea Serviciului de administrare a spațiilor de joacă, spațiilor de agrement, terenurilor de sport și a mobilierului urban din domeniul public al Municipiului Arad și încheierea Actului adițional nr. 1 la 46085/08.06.2022 la Contractul încheiat cu SC Recons SA Arad

Având în vedere inițiativa Primarului Municipiului Arad, exprimată în Referatul de aprobare înregistrat sub nr. 33.270 din 20.04.2023,

Analizând Raportul de specialitate al Direcției Edilitare – Serviciul Edilitar și Dezvoltare Mediu Urban înregistrat sub nr. 33.271 din 20.04.2023,

În temeiul Rapoartelor de specialitate nr. 33.271 din 20.04.2023 și nr. 32.868 din 19.04.2023 ale Comisiei de stabilire, modificare și ajustare a tarifelor necesare pentru prestarea Serviciului de administrare a spațiilor de joacă, spațiilor de agrement, terenurilor de sport și a mobilierului urban din domeniul public al Municipiului Arad de către S.C. Recons S.A., numită prin Dispoziția Primarului nr. 913 din 05 aprilie 2022, prin care se stabilesc tarifele necesare pentru prestarea Serviciului de administrare a spațiilor de joacă, spațiilor de agrement, terenurilor de sport și a mobilierului urban din domeniul public al Municipiului Arad de către S.C. Recons S.A.,

Analizând prevederile art. 3 alin. (1) lit. b) și lit. l) și alin. (3), art. 5 pct. 3 lit. b) și lit. e), art. 7, art. 9 alin. (1)-(2), art. 10 alin. (1) lit. b) și alin. (2)-(4), art. 12 alin. (1) și alin. (2) lit. a), art. 13 alin. (1), alin. (2) lit. a), alin. (4), art. 18 alin. (1), alin. (2) lit. b) și alin. (3), art. 22, art. 24 alin. (2), art. 28 lit. f) și art. 40 alin. (1) din Ordonanța Guvernului nr. 71/2002 privind organizarea și funcționarea serviciilor publice de administrare a domeniului public și privat de interes local, aprobată cu modificări prin Legea nr. 3/2003, cu modificările și completările ulterioare,

În considerarea prevederilor art. 8 lit. p) din Ordonanța Guvernului nr. 21/2002 privind gospodărirea localităților urbane și rurale, republicată, cu modificările și completările ulterioare,

În conformitate cu prevederile art. 31 alin. (1) din Legea nr. 98/2016 privind achizițiile publice, cu modificările și completările ulterioare,

În temeiul prevederilor din Instrucțiunea Agenției Naționale pentru Achiziții Publice nr. 1/2018 din 26 octombrie 2018 privind modul de interpretare a aplicării prevederilor art. 31 din Legea nr. 98/2016 privind achizițiile publice,

Luând în considerare prevederile art. 8 alin. (3) din Legea nr. 100/2016 privind concesiunile de lucrări și concesiunile de servicii, cu modificările și completările ulterioare,

Analizând prevederile art. 2, art. 3 alin. (1), art. 8 alin. (1), art. 12 și art. 22 din Legea nr. 64/2008 privind funcționarea în condiții de siguranță a instalațiilor sub presiune, instalațiilor de ridicat și a aparatelor consumatoare de combustibil, republicată, cu modificările și completările ulterioare,

Luând în considerare avizele comisiilor de specialitate ale Consiliului Local al Municipiului Arad,

În temeiul prevederilor art. 92, art. 129 alin. (1), alin. (2) lit. c)-d), alin. (6) lit. a), alin. (7) lit. c), lit. e)-f) și lit. s), alin. (14), art. 139 alin. (1), alin. (3) lit. h), art. 196 alin. (1) lit. a) din Ordonanța de urgență a Guvernului nr. 57/2019 privind Codul Administrativ, cu modificările și completările ulterioare,

CONSILIUL LOCAL AL MUNICIPIULUI ARAD

adoptă prezenta  
HOTĂRÂRE

Art. I Hotărârea Consiliului Local al Municipiului Arad nr. 278/2022 privind aprobarea unor măsuri pentru reglementarea Serviciului de administrare a spațiilor de joacă, spațiilor de agrement, terenurilor de sport și a mobilierului urban din domeniul public al Municipiului Arad se modifică după cum urmează:

1. Anexa 3 - Caietul de sarcini nr. 28.837/Z2/07.04.2022 privind atribuirea directă către Operatorul S.C. Recons S.A. a Serviciului de administrare a spațiilor de joacă, spațiilor de agrement, terenurilor de sport și a mobilierului urban din domeniul public al Municipiului Arad, la anexa 2 a acestuia, se completează cu noi tarife și va avea cuprinsul prevăzut în *anexa 1*, care face parte integrantă din prezenta hotărâre.

Art. II Se aprobă modificarea contractului nr. 46085/08.06.2022 încheiat cu SC Recons SA Arad, conform Actului Adițional nr. 1, prevăzut în *anexa 2*, care face parte integrantă din prezenta hotărâre.

Art. III Prezenta hotărâre se aduce la îndeplinire de către direcțiile de specialitate din cadrul Primăriei Municipiului Arad și se comunică se comunică Instituției Prefectului-Județul Arad, S.C. Recons S.A. și celor interesați prin grija Serviciului Administrație Publică Locală.

PREȘEDINTE DE ȘEDINȚĂ

Contrasemnează pentru legalitate  
SECRETARUL MUNICIPIULUI ARAD  
Lilioara STEPANESCU

## PRIMARUL MUNICIPIULUI ARAD

Nr. 33.270 din 20.04.2023

Primarul Municipiului Arad,

În temeiul prevederilor art. 136 alin. (8) lit. a) din Ordonanța de urgență a Guvernului nr. 57/2019 privind Codul administrativ, cu modificările și completările ulterioare, îmi exprim inițiativa de promovare a unui proiect de hotărâre cu următorul obiect: “**modificarea Hotărârii Consiliului Local al Municipiului Arad nr. 278 din 25 mai 2022** privind aprobarea unor măsuri pentru reglementarea Serviciului de administrare a spațiilor de joacă, spațiilor de agrement, terenurilor de sport și a mobilierului urban din domeniul public al Municipiului Arad”, **în vederea închierii Actului Adițional nr. 1 la Contractul nr. 46.085 din 08.04.2022** proiect în susținerea căruia formulez următorul

### REFERAT DE APROBARE

Prin Hotărârea Consiliului Local al Municipiului Arad nr. 278 din 25 mai 2022, a fost atribuit direct către S.C. Recons S. A., Contractul nr. 46.085 din 08.04.2022 având ca obiect Serviciului de administrare a spațiilor de joacă, spațiilor de agrement, terenurilor de sport și a mobilierului urban din domeniul public al Municipiului Arad .

Ținând seama de prevederile **art. 3 alin. (1) lit. b)** din Ordonanța Guvernului nr. 71/2002 privind organizarea și funcționarea serviciilor publice de administrare a domeniului public și privat de interes local, republicată, cu modificările și completările ulterioare, “*Serviciile de administrare a domeniului public și privat sunt destinate satisfacerii unor nevoi ale comunităților locale, contribuie la ridicarea gradului de civilizație și confort al acestora și grupează activități edilitar-gospodărești și acțiuni de utilitate și interes public local având ca obiect: [...] b) amenajarea și întreținerea zonelor verzi, a parcurilor și grădinilor publice, a terenurilor de sport, a locurilor de agrement și a terenurilor de joacă pentru copii; [...]*”.

Totodată, potrivit **art. 5 pct. 3 lit. b)** din același act normativ, “*Principalele activități edilitar-gospodărești, specifice serviciilor de administrare a domeniului public și privat, desfășurate la nivelul comunelor, orașelor, municipiilor, județelor și municipiului București, trebuie să asigure: [...] 3. În sectorul administrării domeniului public și privat: [...] b) amenajarea, întreținerea și înfrumusețarea zonelor verzi, a parcurilor și grădinilor publice, a locurilor de joacă pentru copii; [...]*”.

*Având în vedere:*

- Necesitatea de furnizare și montare a echipamentelor mobilierului urban (bănci stradale pentru odihnă, coșuri pentru gunoi, pergole, jardiniere, mese de șah și rastele pentru biciclete) amplasate pe domeniul public al Municipiului Arad; reparare și întreținere a echipamentelor mobilierului urban a unui număr de 87 amplasamente cu funcțiunea locuri de odihnă pe care sunt amplasate bănci stradale pentru odihnă din cadru metalic, coșuri stradale pentru gunoi din cadru metalic, rastele pentru biciclete din oțel și a unui număr de 16 amplasamente cu funcțiunea de spații destinate utilizatorilor de biciclete pentru verificarea și corectarea presiunii în pneuri; furnizarea și montarea subansambelurilor modulelor pentru colectarea selectivă a deșeurilor unui număr de 250 module amplasate în cartierele Alfa, Confecții și Vlaicu (**în cazul vandalizărilor sau a utilizării necorespunzătoare**).

- Modificările ce se impun a fi efectuate la **Anexa nr. 3** – Caietul de sarcini nr. 28.837 din 07.04.2022 a **Hotărârii Consiliului Local al Municipiului Arad nr. 278 din 25 mai 2022** privind aprobarea unor măsuri pentru reglementarea Serviciului de administrare a spațiilor de joacă, spațiilor de agrement, terenurilor de sport și a mobilierului urban din domeniul public al Municipiului Arad.

*Ținând seama de:*

- Întrunirea comisiei de stabilire, modificare și ajustare a tarifelor, numită prin Dispoziția Primarului nr. 913 din 05 aprilie 2022 privind stabilirea tarifelor necesare pentru prestarea Serviciului de administrare a spațiilor de joacă, spațiilor de agrement, terenurilor de sport și a mobilierului urban din domeniul public al Municipiului Arad de către S.C. Recons S.A. – adăugarea de noi tarife pentru furnizarea și montarea pieselor de mobilier urban, întreținerea locuri de odihnă aferente pistelor de biciclete cât și furnizarea și montarea subansamblelor pentru containerele modulare pentru colectarea selectivă a deșeurilor.

*Față de cele prezentate mai sus:*

### **PROPUN**

Aprobarea unui proiect de hotărâre pentru **modificarea Anexei nr. 3 a Hotărârii Consiliului Local al Municipiului Arad nr. 278 din 25 mai 2022** privind aprobarea unor măsuri pentru reglementarea Serviciului de administrare a spațiilor de joacă, spațiilor de agrement, terenurilor de sport și a mobilierului urban din domeniul public al Municipiului Arad”, **în vederea încheierii Actului Adițional nr. 1 la Contractul nr. 46.085 din 08.04.2022.**

p. PRIMAR,  
**BIBART Călin**  
VICEPRIMAR  
**LAZĂR Faur**

## RAPORT DE SPECIALITATE

**Referitor la:** Referatul de aprobare înregistrat cu nr. 33.270 din 20.04.2023 al domnului Laurențiu Călin Bibarț, Primarul Municipiului Arad;

### 1. NECESITATEA PROIECTULUI

Prin Referatul de aprobare înregistrat cu nr. 33.270 din 20.04.2023, domnul Laurențiu Călin Bibarț, Primarul Municipiului Arad, propune aprobarea unui proiect de hotărâre pentru modificarea **Hotărârii Consiliului Local al Municipiului Arad nr. 278 din 25 mai 2022** privind aprobarea unor măsuri pentru reglementarea Serviciului de administrare a spațiilor de joacă, spațiilor de agrement, terenurilor de sport și a mobilierului urban din domeniul public al Municipiului Arad, **prin întocmirea unui Act Adițional la Contractul nr. 46.085 din 08.06.2022.**

În acest sens, luând în considerare faptul că Municipiul Arad, are obligația de:

- a). furnizare și montare a echipamentelor mobilierului urban (bănci stradale pentru odihnă, coșuri pentru gunoi, pergole, jardiniere, mese de șah și rastele pentru biciclete) amplasate pe domeniul public al Municipiului Arad;
- b). reparare și întreținere a echipamentelor mobilierului urban a unui număr de 87 amplasamente cu funcțiunea locuri de odihnă pe care sunt amplasate bănci stradale pentru odihnă din cadru metalic, coșuri stradale pentru gunoi din cadru metalic, rastele pentru biciclete din oțel și a unui număr de 16 amplasamente cu funcțiunea de spații destinate utilizatorilor de biciclete pentru verificarea și corectarea presiunii în pneuri;
- c). furnizarea și montarea subansambelilor modulelor pentru colectarea selectivă a deșeurilor unui număr de 250 module amplasate în cartierele Alfa, Confecții și Vlaicu (în cazul vandalizărilor).

### 2. CONSIDERAȚII DE ORDIN GENERAL

2.1. În temeiul prevederilor **art. 8 lit. p)** din **Ordonanța Guvernului nr. 21/2002 privind gospodărirea localităților urbane și rurale, cu modificările și completările ulterioare**, "*Consiliile locale, Consiliul General al Municipiului București și consiliile locale ale sectoarelor acestuia, precum și primarii au obligația să asigure, în condițiile legii: [...] p) amenajarea, potrivit planului urbanistic general, și întreținerea spațiilor verzi, a parcurilor, grădinilor publice, a terenurilor de sport și de joacă pentru copii, a celorlalte locuri publice de agrement; [...]*". Astfel, este necesar ca prestarea Serviciului de administrare a spațiilor de joacă, spațiilor de agrement, terenurilor de sport și a mobilierului urban din domeniul public al Municipiului Arad să se realizeze cât mai aproape de cetățean și să poată fi controlat îndeaproape de reprezentanții Autorității contractante, care au sarcina de a monitoriza toate aspectele legate de activitatea desfășurată de Operator/Prestator.

2.2. În acord cu dispozițiile **art. 3 alin. (1) lit. b)** din **Ordonanța Guvernului nr. 71/2002 privind organizarea și funcționarea serviciilor publice de administrare a domeniului public și privat de interes local, republicată, cu modificările și completările ulterioare**, "*Serviciile de administrare a domeniului public și privat sunt destinate satisfacerii unor nevoi ale comunităților locale, contribuie la ridicarea gradului de civilizație și confort al acestora și grupează activități edilitar-gospodărești și acțiuni de utilitate și interes public local având ca obiect: [...] b) amenajarea și întreținerea zonelor verzi, a parcurilor și grădinilor publice, a terenurilor de sport, a locurilor de agrement și a terenurilor de joacă pentru copii; [...]*".

Totodată, potrivit **art. 5 pct. 3 lit. b)**, "*Principalele activități edilitar-gospodărești, specifice serviciilor de administrare a domeniului public și privat, desfășurate la nivelul comunelor, orașelor,*

*municipiilor, județelor și municipiului București, trebuie să asigure: [...] 3. În sectorul administrării domeniului public și privat: [...] b) amenajarea, întreținerea și înfrumusețarea zonelor verzi, a parcurilor și grădinilor publice, a locurilor de joacă pentru copii; [...]*

În sensul prevederilor **art. 7**, “(1) **Înființarea, organizarea, coordonarea și reglementarea serviciilor de administrare a domeniului public și privat constituie dreptul exclusiv al autorităților administrației publice locale, iar monitorizarea și controlul funcționării și gestionării acestora intra în atribuțiile și responsabilitatea exclusivă a acestor autorități.**

(2) **Dobândirea, dezvoltarea, modernizarea, exploatarea, întreținerea și administrarea bunurilor proprietate publică și privată specifice infrastructurii edilitar-urbane a unităților administrativ-teritoriale sunt, de asemenea, de competența exclusivă a autorităților administrației publice locale**”.

În condițiile **art. 3 alin. (3)**, “**Serviciile de administrare a domeniului public și privat se realizează și se gestionează prin intermediul unor operatori, cu respectarea, după caz, a prevederilor art. 11 sau ale art. 12**”, respectiv **art. 12**: “**În cazul gestiunii delegate autoritățile administrației publice locale pot apela pentru realizarea serviciilor la unul sau la mai mulți operatori cărora le încredințează, în totalitate sau numai în parte, în baza unui contract de delegare a gestiunii, sarcinile și responsabilitățile proprii cu privire la gestiunea propriu-zisă a serviciilor, precum și la administrarea și exploatarea infrastructurii edilitar-urbane necesare realizării serviciilor. Procedura de atribuire a contractelor de delegare a gestiunii se stabilește, după caz, conform prevederilor Legii nr. 98/2016 privind achizițiile publice, cu modificările și completările ulterioare, și ale Legii nr. 100/2016 privind concesiunile de lucrări și concesiunile de servicii, cu modificările și completările ulterioare**”.

Mergând mai departe, prevederile **art. 13** stipulează faptul că “**Pentru atribuirea contractelor de delegare a gestiunii serviciilor de administrare a domeniului public și privat se aplică, după caz, prevederile Legii nr. 98/2016, cu modificările și completările ulterioare, respectiv cele ale Legii nr. 100/2016, cu modificările și completările ulterioare, precum și prevederile actelor normative subsecvente emise în aplicarea acestora, cu respectarea cadrului legal național și al Uniunii Europene în domeniul ajutorului de stat și principiului minimei atingeri aduse concurenței**”.

Potrivit Ordonanței Guvernului nr. 71/2002, republicată, cu modificările și completările ulterioare, respectiv **art. 10 alin. (1)**, “**Gestiunea serviciilor de administrare a domeniului public și privat se poate organiza în următoarele modalități:**

- a) **gestiune directă;**
- b) **gestiune delegată**”.

Mergând mai departe, potrivit **alin. (2)**, “**Alegerea formei de gestiune a serviciilor de administrare a domeniului public și privat se face prin hotărâri ale consiliilor locale comunale, orașenești, municipale, ale sectoarelor municipiului București, ale consiliilor județene și/sau ale Consiliului General al Municipiului București, după caz, în funcție de specificul, volumul și natura bunurilor proprietate publică și privată, de interesele actuale și de perspectiva ale unității administrativ-teritoriale, precum și de numărul și mărimea localităților componente**”.

Totodată, în conformitate cu prevederile **alin. (3)**, “**Indiferent de forma de gestiune adoptată, activitățile specifice serviciilor de administrare a domeniului public și privat se organizează și se desfășoară pe baza unui caiet de sarcini și a unui regulament de serviciu, prin care se stabilesc nivelurile de calitate și indicatorii de performanță ai serviciilor, condițiile tehnice, raporturile operator-utilizatori, precum și modul de tarifare, facturare și încasare a contravalorii serviciilor furnizate/prestate**”. Astfel, în temeiul **alin. (4)**, “**Caietul de sarcini și regulamentul de serviciu se elaborează și se aproba de consiliile locale ale comunelor, orașelor, municipiilor și sectoarelor municipiului București, consiliile județene și/sau de Consiliul General al Municipiului București în conformitate cu regulamentul-cadru al serviciilor de administrare a domeniului public și privat, aprobat prin hotărâre a Guvernului**”.

În orice caz, **art. 14 alin. (1)** din Ordonanța Guvernului nr. 71/2002, republicată, cu modificările și completările ulterioare, stabilește drepturile pe care autoritatea publică le va avea în raport cu operatorul public sau privat căruia îi va fi acordată delegarea gestiunii serviciului, respectiv “(1)

Indiferent de forma de gestiune adoptată, în virtutea competențelor și atribuțiilor ce le revin potrivit legii, autoritățile administrației publice locale păstrează prerogativele privind adoptarea politicilor și strategiilor de dezvoltare a serviciilor de administrare a domeniului public și privat, respectiv a programelor de dezvoltare a infrastructurii edilitar-urbane, precum și dreptul și obligația de a monitoriza și de a controla:

- a) modul de respectare și de îndeplinire de către operatori a obligațiilor contractuale asumate;
- b) calitatea, cantitatea și eficiența serviciilor furnizate/prestate;
- c) respectarea indicatorilor de performanță stabiliți în contractele de delegare a gestiunii;
- d) respectarea procedurii de fundamentare, avizare și aprobare a prețurilor și tarifelor pentru serviciile de administrare a domeniului public și privat;
- e) modul de administrare, exploatare, întreținere și menținere în funcțiune, dezvoltare și/sau modernizare a infrastructurii edilitar-urbane încredințate prin contractul de delegare a gestiunii”.

În fapt, gestiunea delegată presupune transferul din partea autorităților administrației publice locale, în baza unui contract de delegare a gestiunii, unuia sau mai multor operatori cu statut de societăți comerciale cu capital public, privat sau mixt, sarcinile și responsabilitățile proprii cu privire la prestarea, exploatarea și administrarea serviciului.

**2.3.** Totodată, conform prevederilor **art. 129 alin. (2) lit. c-d)** din **Ordonanța de Urgență a Guvernului nr. 57/2019 privind Codul administrativ, cu modificările și completările ulterioare**, “Consiliul local exercită următoarele categorii de atribuții: [...]

- c) atribuții privind administrarea domeniului public și privat al comunei, orașului sau municipiului;
- e) atribuții privind gestionarea serviciilor de interes local [...]

Mergând mai departe, **alin. (6) lit. a)** din același text de lege prevede că: “În exercitarea atribuțiilor prevăzute la alin. (2) lit. c), consiliul local: a) hotărăște darea în administrare, concesiunea, închirierea sau darea în folosință gratuită a bunurilor proprietate publică a comunei, orașului sau municipiului, după caz, precum și a serviciilor publice de interes local, în condițiile legii; [...]”.

Totodată, prevederile **alin. (7) lit. c), lit. e-f) și lit. s)** stipulează că “În exercitarea atribuțiilor prevăzute la alin. (2) lit. d), consiliul local asigură, potrivit competenței sale și în condițiile legii, cadrul necesar pentru furnizarea serviciilor publice de interes local privind: [...]

- c) sănătatea; [...]
- e) tineretul;
- f) sportul; [...]
- s) alte servicii publice de interes local stabilite prin lege”.

### **3. CONSIDERAȚII DE ORDIN SOCIAL, ECONOMIC ȘI DE MEDIU**

Prestarea Serviciului de administrare a spațiilor de joacă, spațiilor de agrement, terenurilor de sport și a mobilierului urban din domeniul public al Municipiului Arad presupune angajarea de către Operator a unui personal de specialitate care să se preocupe de verificarea modului de utilizare a spațiilor specifice activităților concesionate, realizarea lucrărilor de întreținere, amenajare și exploatare a acestora etc.

**Rezultatele preconizate** ale delegării gestiunii Serviciului de administrare a spațiilor de joacă, spațiilor de agrement, terenurilor de sport și a mobilierului urban din domeniul public al Municipiului Arad sunt, în principal:

- a). creșterea numărului de beneficiari;
- b). reducerea costurilor de exploatare și întreținere;
- c). asigurarea unui serviciu de calitate și în condiții de siguranță a beneficiarilor;
- d). siguranță în exploatare;
- e). punerea la dispoziția beneficiarilor de spații dotate corespunzător activităților specifice.

Eficiența Serviciului de administrare a spațiilor de joacă, spațiilor de agrement, terenurilor de sport și a mobilierului urban din domeniul public al Municipiului Arad **influențează în mod direct mediul economic și social al Municipiului Arad**. Calitatea acestuia - ca și serviciu comunitar - poate

determina în mod cert **creșterea nivelului de siguranță la nivel local**, protecția cetățenilor din unitatea administrativ teritorială unde funcționează. În ultimii ani, la nivelul întregii țări s-a manifestat o preocupare deosebită în privința optimizării acestui serviciu, fiind verificate constant opțiunile autorităților locale pentru implementarea unor regulamente specifice pentru administrarea locurilor de joacă. În acord cu cele expuse, un sistem public de interes local pentru administrarea spațiilor de joacă, spațiilor de agrement, terenurilor de sport și a mobilierului urban din domeniul public deficitar împieteează siguranța cetățenilor, conducând la disconfort și nesiguranță, produs de echipamente de joacă neverificate periodic sau întreținute de persoane neautorizate, nu contribuie la **menținerea condițiilor de securitate și sănătate, conform cu normele de igienă și sănătate publică în vigoare**. Administrarea eficientă a acestui serviciu apare ca o necesitate pentru **creșterea gradului de securitate de la nivelul comunității locale**, impunându-se ca resursele investite să fie în acord cu gradul de uzură al sistemului.

Autoritățile administrației publice locale sunt obligate așadar *ope legis* să asigure gestiunea Serviciului de administrare a spațiilor de joacă, spațiilor de agrement, terenurilor de sport și a mobilierului urban din domeniul public al Municipiului Arad pe criterii de competitivitate și eficiență economică și managerială, având ca obiectiv atingerea și respectarea indicatorilor de performanță ai serviciului, stabiliți prin contract, respectiv prin hotărârea de dare în administrare, în cazul gestiunii directe și implicit prin legislația menționată anterior.

Având în vedere arealul public pe care se va desfășura Serviciul de administrare a spațiilor de joacă, spațiilor de agrement, terenurilor de sport și a mobilierului urban din domeniul public al Municipiului Arad, **utilizatorii/beneficiarii serviciului supus atenției** sunt:

- a) Municipiul Arad;
- b) cetățenii municipiului Arad: persoane fizice și asociații de proprietari;
- c) instituțiile publice, unitățile de învățământ;
- d) persoanele care tranzitează municipiul Arad.

#### **4. CONSIDERAȚII DE ORDIN JURIDIC**

Suținerea din punct de vedere legal a proiectului propus este fundamentată pe următoarele:

- a) art. 3 alin. (1) lit. b) și lit. l) și alin. (3), art. 5 pct. 3 lit. b) și lit. e), art. 7, art. 9 alin. (1)-(2), art. 10 alin. (1) lit. b) și alin. (2)-(4), art. 12 alin. (1) și alin. (2) lit. a), art. 13 alin. (1), alin. (2) lit. a), alin. (4), art. 18 alin. (1), alin. (2) lit. b) și alin. (3), art. 22, art. 24 alin. (2), art. 28 lit. f) și art. 40 alin. (1) din Ordonanța Guvernului nr. 71/2002 privind organizarea și funcționarea serviciilor publice de administrare a domeniului public și privat de interes local, aprobată cu modificări prin Legea nr. 3/2003, cu modificările și completările ulterioare,
- b) art. 8 lit. p) din Ordonanța Guvernului nr. 21/2002 privind gospodărirea localităților urbane și rurale, republicată, cu modificările și completările ulterioare,
- c) art. 31 alin. (1) din Legea nr. 98/2016 privind achizițiile publice, cu modificările și completările ulterioare,
- d) Instrucțiunea Agenției Naționale pentru Achiziții Publice nr. 1/2018 din 26 octombrie 2018 privind modul de interpretare a aplicării prevederilor art. 31 din Legea nr. 98/2016 privind achizițiile publice,
- e) art. 8 alin. (3) din Legea 100/2016 privind concesiunile de lucrări și concesiunile de servicii, cu modificările și completările ulterioare,
- f) art. 2, art. 3 alin. (1), art. 8 alin. (1), art. 12 și art. 22 din Legea nr. 64/2008 privind funcționarea în condiții de siguranță a instalațiilor sub presiune, instalațiilor de ridicat și a aparatelor consumatoare de combustibil, republicată, cu modificările și completările ulterioare,
- g) art. 92, art. 129 alin. (1), alin. (2) lit. c)-d), alin. (6) lit. a), alin. (7) lit. c), lit. e)-f) și lit. s), alin. (14), art. 139 alin. (1), alin. (3) lit. h), art. 196 alin. (1) lit. a) din Ordonanța de urgență a Guvernului nr. 57/2019 privind Codul Administrativ, cu modificările și completările ulterioare,
- h) Întrunirea comisiei de stabilire, modificare și ajustare a tarifelor, numită prin Dispoziția



Primarului nr. 913 din 05 aprilie 2022 privind stabilirea tarifelor necesare pentru prestarea Serviciului de administrare a spațiilor de joacă, spațiilor de agrement, terenurilor de sport și a mobilierului urban din domeniul public al Municipiului Arad de către S.C. Recons S.A. – *pentru furnizarea și montarea pieselor de mobilier urban, întreținerea locuri de odihnă aferente pistelor de biciclete cât și furnizarea și montarea subansamblelor pentru containerele modulare pentru colectarea selectivă a deșeurilor.*

Ținând seama de faptul că Serviciul de administrare a spațiilor de joacă, spațiilor de agrement, terenurilor de sport și a mobilierului urban din domeniul public al Municipiului Arad este menit să asigure îmbunătățirea condițiilor de viață ale cetățenilor, dezvoltarea durabilă a serviciilor de administrare a domeniului public și protecția mediului înconjurător

## **PROPUNEM**

Modificarea **Hotărârii Consiliului Local al Municipiului Arad nr. 278 din 25 mai 2022** privind aprobarea unor măsuri pentru reglementarea Serviciului de administrare a spațiilor de joacă, spațiilor de agrement, terenurilor de sport și a mobilierului urban din domeniul public al Municipiului Arad, **prin întocmirea unui Act Adițional la Contractul nr. 46.085 din 08.06.2022.**

Textul actual a Caietului de sarcini nr. 28.837 din 07.04.2022 a H.C.L.M. nr. 278 din 25 mai 2022	Propuneri de modificare a Caietului de sarcini nr. 28.837 din 07.04.2022 a H.C.L.M. nr. 278 din 25 mai 2022	Motivarea propunerii
<p><b>ART. 2. Definirea obiectului contractului</b></p> <p>d) repararea, întreținerea și înlocuirea echipamentelor mobilierului urban (bănci stradale pentru odihnă, coșuri pentru gunoi, pergole, jardiniere, rastele pentru biciclete) amplasate pe domeniul public al Municipiului Arad</p>	<p><b>ART. 2. Definirea obiectului contractului</b></p> <p>d) repararea, întreținerea și înlocuirea echipamentelor mobilierului urban (bănci stradale pentru odihnă, coșuri pentru gunoi, pergole, jardiniere, rastele pentru biciclete și mese de șah) amplasate pe domeniul public al Municipiului Arad</p>	<p>Achiziționarea pieselor de mobilier urban, întreținerea locurilor de odihnă aferente pistelor de biciclete și furnizarea și montarea subansamblelor pentru modulele pentru colectarea selectivă a deșeurilor</p>
	<p><b>ART. 2. Definirea obiectului contractului</b></p> <p>e) repararea, întreținerea și înlocuirea echipamentelor mobilierului urban unui număr de 87 amplasamente cu funcțiunea locuri de odihnă pe care sunt amplasate bănci stradale pentru odihnă din cadru metalic, coșuri stradale pentru gunoi din cadru metalic, rastele pentru biciclete din oțel și a unui număr de 16 amplasamente cu funcțiunea de spații destinate utilizatorilor de biciclete pentru verificarea și corectarea presiunii în pneuri;</p> <p>f) repararea, întreținerea și înlocuirea subansambelor modulelor pentru colectarea selectivă a deșeurilor unui număr de 250 module amplasate în cartierele Alfa, Confecții și Vlaicu.</p>	<p><i>(prezenta justificare se aplică la toate pozițiile din tabel)</i></p>
	<p><b>ART. 3. Domeniu de aplicare</b></p> <p>(j) furnizarea și montarea pieselor de mobilier urban (bănci stradale pentru odihnă, coșuri stradale pentru gunoi, rastele pentru biciclete, mese de șah, jardiniere stradale);</p> <p>(k) repararea și întreținerea echipamentelor mobilierului urban din locurile de odihnă aferente pistelor de biciclete (bănci stradale pentru odihnă din cadru metalic, coșuri stradale pentru gunoi</p>	

	<p>din cadru metalic, rastele pentru biciclete din oțel, compresoare aer;</p> <p><b>(I)</b> repararea, întreținerea și înlocuirea subansambelor modulelor pentru colectarea selectivă a deșeurilor;</p>	
<p><b>ART. 6.</b></p> <p>(2) Pe lângă dotările prezentate anterior mai sunt amplasate în Municipiul Arad piese de mobilier urban, respectiv: bănci stradale pentru odihnă, coșuri pentru gunoi, pergole, jardiniere și rastele de biciclete precum și aparate de fitness.</p>	<p><b>ART. 6.</b></p> <p>(2) Pe lângă dotările prezentate anterior mai sunt amplasate în Municipiul Arad piese de mobilier urban, respectiv: bănci stradale pentru odihnă, coșuri pentru gunoi, pergole, jardiniere și rastele de biciclete, aparate de fitness, mese de șah precum și containere modulare pentru colectarea selectivă a deșeurilor. Specificațiile tehnice ale echipamentelor sunt prevăzute în <b>Anexa nr. 4 - Specificații tehnice privind furnizarea și montarea pieselor de mobilier urban (bănci stradale pentru odihnă, coșuri stradale pentru gunoi, rastele pentru biciclete, mese de șah, jardiniere stradale), Anexa nr. 5 - Specificații tehnice privind întreținerea locuri de odihnă aferente pistelor de biciclete și Anexa nr. 6 - Specificații tehnice furnizarea și montarea subansamblelor pentru containerele modulare pentru colectarea selectivă a deșeurilor la prezentul Caiet de sarcini.</b></p>	
	<p><b>ART. 11. Comanda lunară</b></p> <p><b>(6)</b> Pentru furnizare mobilier urban, întreținere locuri de odihnă cât și furnizare și montare subansamble pentru containerele modulare pentru colectarea selectivă a deșeurilor, compartimentul de specialitate din cadrul Primăriei Municipiului Arad va emite comenzi <b>periodice</b> care vor cuprinde cantitățile și tipul operațiilor executate necesare a fi prestate.</p>	
<p><b>ART. 18. Condiții de recepție și de plată</b></p> <p>(3) Factura va fi însoțită de situația de plată,</p>	<p><b>ART. 18. Condiții de recepție și de plată</b></p> <p><b>(3)</b> Factura va fi însoțită de situația de plată, procesul verbal de recepție, fotografiile de la începutul</p>	

<p>procesul verbal de recepție, fotografiile de la începutul și finalul lucrărilor, precum și de orice alte documente justificative solicitate de către Achizitor. Plata contravalorii serviciilor prestate se va face în lei, pe baza procesului verbal de recepție și a facturii. Plata serviciilor prestate se va efectua în termen de maxim 30 de zile de la primirea de către Achizitor a facturii emise de Operator. Recepția serviciilor va fi consemnată printr-un proces verbal de recepție întocmit în două exemplare, unul pentru Achizitor și unul pentru Operator.</p> <p>(5) Verificarea, controlul și recepția se va face de către reprezentantul compartimentului de specialitate din cadrul Primăriei Municipiului Arad, împreună cu reprezentantul Operatorului. La finalizarea comenzii lunare (dacă este cazul, a comenzii suplimentare) se va încheia procesul verbal de recepție.</p>	<p>și finalul lucrărilor (dacă este cazul), precum și de orice alte documente justificative solicitate de către Achizitor. Plata contravalorii serviciilor prestate se va face în lei, pe baza procesului verbal de recepție și a facturii. Plata serviciilor prestate se va efectua în termen de maxim 30 de zile de la primirea de către Achizitor a facturii emise de Operator. Recepția serviciilor va fi consemnată printr-un proces verbal de recepție întocmit în două exemplare, unul pentru Achizitor și unul pentru Operator.</p> <p>(5) Verificarea, controlul și recepția se va face de către reprezentantul compartimentului de specialitate din cadrul Primăriei Municipiului Arad, împreună cu reprezentantul Operatorului. La finalizarea comenzii lunare (dacă este cazul, a comenzii suplimentare sau a comenzii periodice) se va încheia procesul verbal de recepție.</p>	
<p><b>ART. 19. Garanția serviciilor</b></p> <p>(1) Perioada de garanție a serviciilor prestate de Operator va fi de minimum 6 luni de la data semnării procesului verbal de recepție.</p>	<p><b>ART. 19. Garanția reparațiilor și a produselor furnizate și montate</b></p> <p>(1) Perioada de garanție a reparațiilor și a produselor furnizate și montate de către Operator va fi de minimum 12 luni de la data semnării procesului verbal de recepție.</p>	

	<p><b>ART. 25. Tarifele practicate</b></p> <p>(4) În urma adăugării tarifelor, valoarea contractului nu se modifică.</p>					
<p><b>ART. 30.</b> Anexele 1-3 fac parte integrantă din prezentul Caiet de sarcini, după cum urmează:</p>	<p><b>ART. 30.</b> Anexele 1- 6 fac parte integrantă din prezentul Caiet de sarcini, după cum urmează:</p>					
	<p><b>ANEXA nr. 1 la Caietul de sarcini nr. 28.837/Z2/07.04.2022</b></p> <p style="text-align: center;"><b>Tabelele 4.1 și 4.2.</b></p> <p style="text-align: center;"><b>Amplasamentele locurilor de odihnă aferente pistelor de biciclete și amplasamentele compresoarelor aer</b></p> <p>Locațiile locurilor de odihnă aferente pistelor de biciclete și amplasamentele compresoarelor aer care fac obiectul Serviciului de administrare a spațiilor de joacă, spațiilor de agrement, terenurilor de sport și a mobilierului urban din domeniul public al Municipiului Arad sunt, după cum urmează:</p> <p style="text-align: center;"><b>Tabelul 4.1.</b></p> <p style="text-align: center;"><b>Amplasamentele locurilor de odihnă aferente pistelor de biciclete</b></p> <table border="1" data-bbox="674 1187 1843 1385"> <thead> <tr> <th data-bbox="674 1187 844 1289">Nr. crt.</th> <th data-bbox="844 1187 1843 1289">Descriere locație amplasare locurilor de odihnă aferente pistelor de biciclete</th> </tr> </thead> <tbody> <tr> <td data-bbox="674 1289 844 1385" style="text-align: center;"><b>0</b></td> <td data-bbox="844 1289 1843 1385" style="text-align: center;"><b>1</b></td> </tr> </tbody> </table>	Nr. crt.	Descriere locație amplasare locurilor de odihnă aferente pistelor de biciclete	<b>0</b>	<b>1</b>	
Nr. crt.	Descriere locație amplasare locurilor de odihnă aferente pistelor de biciclete					
<b>0</b>	<b>1</b>					

	<b>1.</b>	Strada Cetății – Zona Stadion	
	<b>2.</b>	Strada Pompei - Strada Troiei (teren fotbal)	
	<b>3.</b>	Strada Nicolaus Lenau - stație autobuz	
	<b>4.</b>	Strada Flacăra – după postul trafo	
	<b>5.</b>	Strada Steagului – Biserica Ortodoxă	
	<b>6.</b>	Strada Steagului – Școală	
	<b>7.</b>	Strada Steagului – sens giratoriu	
	<b>8.</b>	Strada Ștefan cel Mare – lângă Billa	
	<b>9.</b>	Strada Ștefan cel Mare – Guttembrunn	
	<b>10.</b>	Strada Ștefan cel Mare – numărul 41	
	<b>11.</b>	Strada Ștefan cel Mare – service	
	<b>12.</b>	Strada Ogorului – spre Zădăreni	

	<b>13.</b>	Calea Timișorii – vis-a-vis de Opel	
	<b>14.</b>	Calea Timișorii – lângă Verbița	
	<b>15.</b>	Calea Timișorii – Liceul numărul 5	
	<b>16.</b>	Calea romanilor – blocul 2A – Grădiniță	
	<b>17.</b>	Strada Preparandiei – Liceul Textil	
	<b>18.</b>	Strada Mihail Kogălniceanu – serv Agromec	
	<b>19.</b>	Strada Dornei – Strada Cuza Vodă	
	<b>20.</b>	Strada Condurașilor – după curbă	
	<b>21.</b>	DJ682F – capăt pistă	
	<b>22.</b>	DJ682F – intrare în pădure	
	<b>23.</b>	DJ682F intrare în pădure	
	<b>24.</b>	DJ682F urcare pe dig	

	<b>25.</b>	Calea Bodrogului – după pasaj	
	<b>26.</b>	Calea Bodrogului – început	
	<b>27.</b>	Strada Dorobanți – Strada Oituz	
	<b>28.</b>	Strada Vârful cu Dor – Biserica Baptistă Maghiară	
	<b>29.</b>	Strada Mărășești	
	<b>30.</b>	Calea Victoriei – Sif Banat	
	<b>31.</b>	Calea Victoriei – după intrare spital	
	<b>32.</b>	Strada Andrei Șaguna – lângă stația de autobuz	
	<b>33.</b>	Strada Ioan Rațiu – Strada Clujului	
	<b>34.</b>	Strada Abatorului – Strada Pădurii;	
	<b>35.</b>	Strada Eftimie Murgu – Strada Andrei Șaguna	
	<b>36.</b>	Strada Aurel Ardelean – Strada Căpitan Ignat	



	<b>37.</b>	Strada Aurel Ardelean – Strada Căpitan Ignat	
	<b>38.</b>	Strada Aurel Ardelean – Strada Eftimie Murgu	
	<b>39.</b>	Strada Aurel Ardelean – Strada Liviu Rebreanu	
	<b>40.</b>	Strada Aurel Ardelean – Strada Liviu Rebreanu	
	<b>41.</b>	Strada Cocorilor – Adora Park	
	<b>42.</b>	Strada Cocorilor – intrare Universitatea de Vest Vasile Goldiș	
	<b>43.</b>	Calea Aurel Vlaicu – vis-a vis- de Atrium Mall	
	<b>44.</b>	Bulevardul Revoluției – zona BRD	
	<b>45.</b>	Bulevardul Revoluției – BRD	
	<b>46.</b>	Strada Banu Mărăcine – lângă brutărie	
	<b>47.</b>	Calea Aurel Vlaicu – vis-a vis de Casa Albă	
	<b>48.</b>	Calea Aurel Vlaicu – magazin Profi	

	<b>49.</b>	Calea Aurel Vlaicu – lângă clinică	
	<b>50.</b>	Piața Fortuna	
	<b>51.</b>	Strada Baba Novac – lângă stadion	
	<b>52.</b>	Strada Zimbrului – Universitatea de Vest Vasile Goldiș	
	<b>53.</b>	Calea Zimandului – urgent curier	
	<b>54.</b>	Strada Petru Rareș – Strada Ioan Budai Deleanu	
	<b>55.</b>	Strada Petru Rareș – numărul 34 – Școală	
	<b>56.</b>	Strada Ioan Budai Deleanu – Piața Carpați	
	<b>57.</b>	Strada Orient – Strada Vasile Moga	
	<b>58.</b>	Strada Petru Rareș – Biserica Ortodoxă	
	<b>59.</b>	Calea Radnei – după magazinul Kaufland	
	<b>60.</b>	Calea Radnei – la WV	

	<b>61.</b>	Strada Voinicilor – Strada Renașterii	
	<b>62.</b>	Strada Renașterii – Biserica Ortodoxă	
	<b>63.</b>	Strada Renașterii – Biserica Ortodoxă	
	<b>64.</b>	Calea Radnei – după Strada Renașterii	
	<b>65.</b>	Calea Radnei -Strada Lipovei	
	<b>66.</b>	Calea Radnei – vis-a-vis de magazinul LIDL	
	<b>67.</b>	Calea Iuliu Maniu – la terasă	
	<b>68.</b>	Calea Aurel Vlaicu – Galeria Mall	
	<b>69.</b>	Calea Aurel Vlaicu – intrare RAR	
	<b>70.</b>	Capăt pistă – fabrica TAKATA	
	<b>71.</b>	Zona Liberă – STG. (Vama Arad)	
	<b>72.</b>	Zona Liberă – Dr. (Vama Arad)	

	<b>73.</b>	Zona Liberă – Delfinger	
	<b>74.</b>	Zona Liberă – capăt pistă (Safilar)	
	<b>75.</b>	Zona Liberă - capăt pistă (Safilar)	
	<b>76.</b>	Strada Ștefan Tenetchi – Strada Nouă	
	<b>77.</b>	Strada Ștefan Tenetchi – Strada Faurilor	
	<b>78.</b>	Strada Ștefan Tenetchi – Strada Fântâniei	
	<b>79.</b>	Strada Ștefan Tenetchi – parc	
	<b>80.</b>	Strada Ștefan Tenetchi – Strada Dunării – Biserica Ortodoxă	
	<b>81.</b>	Strada Ștefan Tenetchi – Biserica Ortodoxă	
	<b>82.</b>	Strada Ștefan Tenetchi – Strada Dunării	
	<b>83.</b>	Strada Tribunalul Corcheș – Strada Fagului	
	<b>84.</b>	Strada Tribunalul Corcheș – Strada Meșterul Manole	

<b>85.</b>	Strada Poetului – Strada Oltului
------------	----------------------------------

<b>86.</b>	Strada Poetului – spre barieră
------------	--------------------------------

<b>87.</b>	Calea Aurel Vlaicu – magazin LIDL
------------	-----------------------------------

**Tabelul 4.2.**

**Amplasamentele compresoarelor aer**

<b>Nr. crt.</b>	<b>Descriere locație amplasare compresoare aer</b>
-----------------	--

<b>0</b>	<b>1</b>
----------	----------

<b>1.</b>	Calea Radnei (Service Moto)
-----------	-----------------------------

<b>2.</b>	Strada Pădurii (Obor)
-----------	-----------------------

<b>3.</b>	Piața Spitalului
-----------	------------------

<b>4.</b>	Calea Aurel Vlaicu (Calea Victoriei)
-----------	--------------------------------------

<b>5.</b>	Zona Industrială Arad Vest (Leoni)
-----------	------------------------------------

<b>6.</b>	Strada Petru Rareș
-----------	--------------------

	<b>7.</b>	Strada Corneliu Coposu
	<b>8.</b>	Piața Sârbească
	<b>9.</b>	Calea Timișorii
	<b>10.</b>	Strada Steagului/Strada Flacăra
	<b>11.</b>	Calea Iuliu Maniu
	<b>12.</b>	Piața Arenei
	<b>13.</b>	Piața Avram Iancu
	<b>14.</b>	Calea Aurel Vlaicu (Strada Dâmboviței)
	<b>15.</b>	Strada Vârful cu Dor
	<b>16.</b>	Strada Voinicilor

**Tabelul 5****Amplasamentele containerelor modulare pentru colectarea selectivă a deșeurilor**

Locațiile containerelor modulare pentru colectarea selectivă a deșeurilor care fac obiectul Serviciului de administrare a spațiilor de joacă, spațiilor de agrement, terenurilor de sport și a mobilierului urban din domeniul public al Municipiului Arad sunt, după cum urmează:

<b>Nr. crt.</b>	<b>Descriere locație amplasare containere modulare pentru colectarea selectivă a deșeurilor</b>	<b>Zonă/cartier</b>
<b>1.</b>	Platforma 045 - strada Aurel Ardelean, fostă strada Pădurii, bl. 10, 15, 16: (6 bucăți)	<b>ALFA</b>
<b>2.</b>	Platforma bl. 11 - strada Aurel Ardelean, fostă strada Pădurii, bl. 11, 12: (5 bucăți)	<b>ALFA</b>
<b>3.</b>	Platforma bl. 18 - (în apropierea locului de joacă) strada Luceafărului, bl. 17, 18: (7 bucăți)	<b>ALFA</b>
<b>4.</b>	Platforma 049 - strada Cărămidarilor bl. 1, 2, 21: (6 bucăți)	<b>ALFA</b>
<b>5.</b>	Platforma 048 - strada Luceafărului bl. 3, 4, 5, 19, 20 (8 bucăți)	<b>ALFA</b>
<b>6.</b>	Platforma 039 - (magazin Carrefour Market), strada Barbu	<b>ALFA</b>

	Lăutaru bl. 32, 33, 34: (6 bucăți)	
7.	Platforma bl. 24 - (magazin Carrefour Market), strada Luceafărului: (6 bucăți)	<b>ALFA</b>
8.	Platforma bl. 29 - strada Aurel Ardelean, (fostă str. Pădurii), bl. 29, 30, 31: (6 bucăți)	<b>ALFA</b>
9.	Platforma bl. 48 - strada Barbu Lăutaru, bl. 48, 51, 52: (7 bucăți)	<b>ALFA</b>
10.	Platforma bl. 47 - strada Barbu Lăutaru, bl. 47, 53, 54: (7 bucăți)	<b>ALFA</b>
11.	Platforma 030 - strada Aurel Ardelean, (fostă strada Pădurii) bl. 58, 59, 60: (6 bucăți)	<b>ALFA</b>
12.	Platforma 033 - strada Griviței, bl. 67: (5 bucăți)	<b>ALFA</b>
13.	Platforma 032 - strada Griviței, bl. 65, 66: (5 bucăți)	<b>ALFA</b>
14.	Platforma 040 - (magazin Carrefour Market), strada Barbu Lăutaru, bl. 32, 33: (6 bucăți)	<b>ALFA</b>
15.	Platforma 051 - strada Clujului-Pionierilor, bl. 43, 57: (6	<b>ALFA</b>



	bucăți)		
<b>16.</b>	Platforma 036 - strada Barbu Lăutaru, bl. 44, 45, 56: (6 bucăți)	<b>ALFA</b>	
<b>17.</b>	Platforma 054 - strada Pionierilor, bl. 76, 77, 78: (5 bucăți)	<b>ALFA</b>	
<b>18.</b>	Platforma 053 - strada Pionierilor - str. Aurel Suciu, bl. 76, 79, 83: (6 bucăți)	<b>ALFA</b>	
<b>19.</b>	Platforma 052 - strada Clujului, bl. 80, 81, 82: (5 bucăți)	<b>ALFA</b>	
<b>20.</b>	Platforma 037 - strada Aurel Suciu, bl. 22, 23, 37: (6 bucăți)	<b>ALFA</b>	
<b>21.</b>	Platforma 038 - strada Aurel Suciu, bl. 37, 38, 39, 40: (5 bucăți)	<b>ALFA</b>	
<b>22.</b>	Platforma 050 - strada Luceafărului, bl. 41, 42: (6 bucăți)	<b>ALFA</b>	
<b>23.</b>	Platforma 056 - strada Clujului-Faleză Sud, bl. 87, 88, 91: (5 bucăți)	<b>ALFA</b>	
<b>24.</b>	Platforma 055 - strada Clujului-Faleză Sud, bl. 84, 85, 86: (6 bucăți)	<b>ALFA</b>	

	<b>25.</b>	Platforma 008 - strada Clujului, bl. 73, 74: (6 bucăți)	<b>ALFA</b>
	<b>26.</b>	Platforma 009 - strada Aurel Suciu, bl. 72, 75: (5 bucăți)	<b>ALFA</b>
	<b>27.</b>	Platforma 010 - strada Aurel Suciu, bl. 68, 70, 71: (5 bucăți)	<b>ALFA</b>
	<b>28.</b>	Platforma 031 - strada Aurel Suciu-Faleză Sud, bl. 62, 63, 64: (6 bucăți)	<b>ALFA</b>
	<b>29.</b>	Platforma nr. 60 - strada Hunedoarei: (6 bucăți)	<b>DRĂGĂȘANI</b>
	<b>30.</b>	Platforma 066 - strada Streiului, bl. 24, 25, 26: (6 bucăți)	<b>CONFECȚII</b>
	<b>31.</b>	Platforma 065 - strada Streiului, bl. 14, 27, 28, 29: (6 bucăți)	<b>CONFECȚII</b>
	<b>32.</b>	Platforma 067 - strada Rodnei, bl. 12, 13, 20: (6 bucăți)	<b>CONFECȚII</b>
	<b>33.</b>	Platforma bl. 20 - strada Rodnei, bl. 18, 20: (5 bucăți)	<b>CONFECȚII</b>
	<b>34.</b>	Platforma 062 - strada Baladei, bl. 9, 10, 11: (7 bucăți)	<b>CONFECȚII</b>
	<b>35.</b>	Platforma 059 - strada Rodnei, bl. O1, O2, 5, 100: (6 bucăți)	<b>CONFECȚII</b>
	<b>36.</b>	Platforma 061 - strada Baladei, bl. 4, 6, 7: (6 bucăți)	<b>CONFECȚII</b>

	37.	Platforma 060 - strada Baladei, bl. 40, OX, 102: (5 bucăți)	<b>CONFECȚII</b>				
	38.	Platforma 063 - strada Liviu Rebreanu, bl. 1, 2, 3: (5 bucăți)	<b>CONFECȚII</b>				
	39.	Platforma 011A - strada Liviu Rebreanu, bl. 22, 23, 98A: (7 bucăți)	<b>CONFECȚII</b>				
	40.	Platforma 058 - strada Liviu Rebreanu, bl. P5: (5 bucăți)	<b>CONFECȚII</b>				
	41.	Platforma 057 - strada Liviu Rebreanu bl. P3, P4: (6 bucăți)	<b>CONFECȚII</b>				
	42.	Platforma bl. X4 - Aleea Tomis, bl. X3, X4: (10 bucăți)	<b>AUREL VLAICU</b>				
	<p><b>ANEXA nr. 2 la Caietul de sarcini nr. 28.837/Z2/07.04.2022</b></p> <p style="text-align: center;"><b>TARIFELE</b></p> <p><b>care vor fi practicate de către S.C. Recons S.A. pentru Serviciul de administrare a spațiilor de joacă, spațiilor de agrement, terenurilor de sport și a mobilierului urban din domeniul public al Municipiului Arad</b></p> <table border="1"> <thead> <tr> <th style="text-align: center;">Nr. crt.</th> <th style="text-align: center;">Tipul lucrării/operației executate</th> <th style="text-align: center;">Unitatea de măsură</th> <th style="text-align: center;">Tarife stabilite (lei fără</th> </tr> </thead> </table>			Nr. crt.	Tipul lucrării/operației executate	Unitatea de măsură	Tarife stabilite (lei fără
Nr. crt.	Tipul lucrării/operației executate	Unitatea de măsură	Tarife stabilite (lei fără				

			<b>TVA)</b>
<b>FURNIZAREA ȘI MONTAREA MOBILIERULUI URBAN</b>			
<b>131.</b>	Bancă stradală pentru odihnă <b>"tip 1"</b>	buc	<b>1.068,00</b>
<b>132.</b>	Bancă stradală pentru odihnă <b>"tip 2"</b>	buc	<b>1.220,00</b>
<b>133.</b>	Bancă stradală pentru odihnă <b>"tip 3"</b>	buc	<b>1.414,00</b>
<b>134.</b>	Bancă stradală pentru odihnă <b>"tip 4"</b>	buc	<b>1.755,00</b>
<b>135.</b>	Coș stradal pentru gunoi din lemn	buc	<b>450,00</b>
<b>136.</b>	Coș stradal pentru gunoi din masă plastică	buc	<b>378,00</b>
<b>137.</b>	Coș stradal pentru gunoi din beton <b>"tip 1"</b>	buc	<b>2.114,00</b>
<b>138.</b>	Coș stradal pentru gunoi din beton <b>"tip 2"</b>	buc	<b>2.220,00</b>
<b>139.</b>	Coș stradal pentru gunoi din polietilenă	buc	<b>3.933,00</b>
<b>140.</b>	Rastel pentru biciclete <b>"tip 1"</b>	buc	<b>896,00</b>
<b>141.</b>	Rastel pentru biciclete <b>"tip 2"</b>	buc	<b>3.625,00</b>
<b>142.</b>	Masă de șah <b>"tip 1"</b>	buc	<b>7.568,00</b>
<b>143.</b>	Masă de șah <b>"tip 2"</b>	buc	<b>1.073,00</b>
<b>144.</b>	Jardinieră stradală din beton	buc	<b>1.380,00</b>
<b>145.</b>	Jardinieră stradală metalică	buc	<b>1.164,00</b>

**ÎNTREȚINEREA LOCURILOR DE ODIHNĂ AFERENTE PISTELOR DE BICICLETE**

<b>146.</b>	Întreținere bancă stradală pentru odihnă din cadru metalic	buc	<b>287,00</b>
<b>147.</b>	Întreținere coș stradal pentru gunoi din cadru metalic	buc	<b>212,00</b>
<b>148.</b>	Întreținere rastel pentru biciclete din oțel	buc	<b>237,00</b>
<b>149.</b>	Întreținere compresor aer	buc	<b>1.200,00</b>

**FURNIZAREA ȘI MONTAREA SUBANSAMBLELOR PENTRU CONTAINERELE  
MODULARE PENTRU COLECTAREA SELECTIVĂ A DEȘEURILOR**

<b>150.</b>	Panou ușă cu spumă poliuretanică 40mm	buc	<b>313,00</b>
<b>151.</b>	Ramă ușă metalică/rampe de acces, zincat la cald	buc	<b>928,00</b>
<b>152.</b>	Panou spate cu spumă poliuretanică 40mm	buc	<b>323,00</b>
<b>153.</b>	Rama spate metalică, zincată la cald	buc	<b>646,00</b>
<b>154.</b>	Panou lateral cu spumă poliuretanică 40mm	buc	<b>460,00</b>
<b>155.</b>	Rama laterale, metalica, zincata la cald	buc	<b>552,00</b>
<b>156.</b>	Panou acoperiș cu spumă poliuretanică 40mm	buc	<b>360,00</b>
<b>157.</b>	Ramă acoperiș, metalic, zincat la cald	buc	<b>572,00</b>
<b>158.</b>	Capăt închidere panou acoperiș - ral 9002	buc	<b>81,00</b>
<b>159.</b>	Colant fronton	buc	<b>63,00</b>
<b>160.</b>	Pedală inclusiv suport și mecanism	buc	<b>471,00</b>

	<b>161.</b>	Tijă pedală	buc	<b>92,00</b>	
	<b>162.</b>	Trapă inserție completă, inclusiv lanț	buc	<b>779,00</b>	
	<b>163.</b>	Telescop pe gaz 60n	buc	<b>97,00</b>	
	<b>164.</b>	Încuietoare individuală	buc	<b>125,00</b>	
	<b>165.</b>	Încuietoare centrală	buc	<b>145,00</b>	
	<b>166.</b>	Balama ușă	buc	<b>77,00</b>	
	<b>167.</b>	Tijă închidere	buc	<b>96,00</b>	
	<b>168.</b>	Bolț închidere / rulment / arc ușă	buc	<b>115,00</b>	
	<b>169.</b>	Siguranțe	buc	<b>29,00</b>	
	<b>170.</b>	Cheie acces	buc	<b>25,00</b>	
	<p><b>ANEXA nr. 4 la Caietul de sarcini nr. 28.837/Z2/07.04.2022</b></p> <p style="text-align: center;"><b>SPECIFICAȚII TEHNICE</b></p> <p style="text-align: center;"><b>privind furnizarea și montarea pieselor de mobilier urban</b></p> <p style="text-align: center;">(bănci stradale pentru odihnă, coșuri stradale pentru gunoi, rastele pentru biciclete, mese de șah, jardiniere stradale)</p> <p style="text-align: center;"><b>1. BANCĂ STRADALĂ PENTRU ODIHNĂ "TIP 1"</b></p> <p><b><u>Parametrii tehnici:</u></b></p> <p>Băncile stradale pentru odihnă cu spătar vor fi executate dintr-o structura din oțel, cu șezut și spătar din lemn, 4 rigle la șezut și 2 rigle la spătar.</p>				

Pentru a răspunde nevoilor de rezistență, produsul va fi executat din profile metalice din oțel, țeava cu diametrul 42,4 mm și grosime de 2,9 mm, protejat anticoroziv cu grund și vopsită cu două straturi de vopsea „negru” sau orice alt tip de vopsea comunicată de către Aurorităea contractantă.

Asamblarea între elementele metalice se va executa prin sudură continuă. Se recomandă folosirea a cât mai puține puncte de sudură, în favoarea metodelor de deformare la cald a metalelor, eliminând astfel posibilitatea ruperii cordoanelor de sudură.

Asamblarea elementelor din lemn se va face prin fixare cu șuruburi pentru lemn.

Băncile vor fi prevazute cu tălpi metalice, găurite pentru fixarea acestora în beton prin intermediul unor prezoane filetate încastrate în beton M 8 x 80 mm (metric 8 x L) ce vor fi incluse în livrare.

Forma băncii trebuie să asigure o relaxare eficientă, înclinarea spătarului și înălțimea șezutului vor corespunde ergonomic pentru o gamă cât mai largă de tipologii umane.

Unghiul format între șezutul băncii și spătar va avea valoarea cuprinsă între 110 – 115 grade.

Dimensiuni de gabarit:

- lungimea băncii :  $L = 2000 \text{ mm} \pm 20 \text{ mm}$  mm;
- lățimea băncii:  $l = 580 \text{ mm} - 600 \text{ mm}$ ;
- lățimea șezutului:  $l = 380 \text{ mm} - 400 \text{ mm}$ ;
- înălțimea totală a băncii:  $H = 790 \text{ mm} - 800 \text{ mm}$ ;
- înălțimea șezutului:  $h = 420 \pm 20 \text{ mm}$ .

**Fixarea la sol se va face fie prin cimentare la o adâncime de 7-10 cm, fie prin fixare cu piulițe și prezoane.**

**Dimensiunile riglelor:**

Riglele vor fi confecționate din lemn de rășinoase, vor fi șlefuite, tratate cu un strat de protecție împotriva umidității și a razelor ultraviolete. Riglele din lemn vor fi vopsite în două straturi cu baș de culoarea stejarului, sau orice alt tip de vopsea comunicată de către Auroritatea contractantă.

Dimensiunile unei rigle:  $L = 1915 \text{ mm} \pm 20 \text{ mm}$  ;  $l = 90 \text{ mm} \pm 6 \text{ mm}$ ;  $h = 45 \text{ mm} \pm 5 \text{ mm}$ .

Prinderea riglelor pe scheletul metalic al băncii se realizează cu platbandă continuă sudată pe suportii metalici din țeava. Rigidizarea băncii se face cu o platbandă continuă montată în partea exterioară a spătarului și a șezutului, la mijlocul riglelor din lemn.

Umiditatea lemnului va fi de 12-14 %, lemnul fiind uscat în uscător, sănătos și tratat cu produse nelavabile sau greu lavabile în scopul măririi duratei de folosința a materialului lemnos, conform prevederilor legale în vigoare.

**2. BANCĂ STRADALĂ PENTRU ODIHNĂ "TIP 2"**

**Parametrii tehnici:**

Băncile stradale pentru odihnă cu spătar vor fi compuse din două picioare solide din fontă, vopsite cu două straturi de vopsea „negru” sau orice alt tip de vopsea comunicată de către Auroritatea contractantă cu șezut și spătar din lemn, 4 rigle la șezut și 2 rigle la spătar.

**Dimensiunile riglelor:**



Riglele vor fi confecționate din lemn de rășinoase, vor fi șlefuite, tratate cu un strat de protecție împotriva umidității și a razelor ultraviolete. Riglele din lemn vor fi vopsite în două straturi cu baț de culoarea stejarului sau orice alt tip de vopsea comunicată de către Auroritatea contractantă.

Dimensiunile unei rigle: 1900 x 640 x 810 mm.

Montajul riglelor se face cu șuruburi torbant și piulițe hexagonale.

**Fixarea la sol se va face fie prin cimentare la o adâncime de 7-10 cm, fie prin fixare cu piulițe și prezoane.**

### **3. BANCĂ STRADALĂ PENTRU ODIHNĂ "TIP 3"**

#### **Parametrii tehnici:**

Băncile stradale pentru odihnă fără spătar vor fi compuse din două laterale din beton armat turnat și sezut compus din 4 rigle de lemn.

#### **Dimensiunile riglelor:**

Riglele vor fi confecționate din lemn de rășinoase, vor fi șlefuite, tratate cu un strat de protecție împotriva umidității și a razelor ultraviolete. Riglele din lemn vor fi vopsite în două straturi cu baț de culoarea stejarului sau orice alt tip de vopsea comunicată de către Auroritatea contractantă.

Dimensiunile unei rigle: 1500 mm x 450 mm; H sezut 420 mm.

Montajul riglelor se face cu șuruburi torbant și piulițe hexagonale.

#### **4. BANCĂ STRADALĂ PENTRU ODIHNĂ “TIP 4”**

##### **Parametrii tehnici:**

Băncile stradale pentru odihnă cu spătar vor fi compuse din două picioare solide din oțel, cu șezut și spătar din tablă perforată cu grosimea de 1,5 mm.

**Dimensiunile băncii stradale pentru odihnă: L 1800 mm x H 900 mm x adâncime 600 mm.**

**Produsul va fi galvanizat la cald și vopsit cu pulbere de culoare de culoare verde sau orice alt tip de vopsea comunicată de către Auroritatea contractantă.**

#### **5. COȘ STRADAL PENTRU GUNOI DIN LEMN**

##### **Parametrii tehnici:**

Coșurile stradale pentru gunoi din lemn vor avea ramă de metal executată din profile metalice de oțel, platbandă de lățime 2,5 cm și grosime de 5 mm, vopsită în 2 straturi cu vopsea de metal “negru” sau orice alt tip de vopsea comunicată de către Auroritatea contractantă.

##### **Dimensiunile coșului:**

Dimensiunile de gabarit :

- diametru = 300 mm -320 mm;
- înălțime = 400 mm – 450 mm;
- lungime suport metalic=1200 mm -1250 mm.

Coșurile se vor monta în fundație de beton, dimensiunile paharului fiind de cca. 200 x 200 x 250 mm ± 30 mm.

Corpul coșului va fi realizat din rigle de lemn, șlefuite, tratate cu un strat de protecție împotriva umidității și a razelor ultraviolete. Riglele din lemn vor fi vopsite în două straturi cu lac culoarea stejarului sau orice alt tip de vopsea comunicată de către Auroritatea contractantă.

Umiditatea lemnului va fi de 12-14 %, lemnul fiind uscat în uscator, sănătos și tratat cu produse nelavabile sau greu lavabile în scopul măririi duratei de folosința a materialului lemnos, conform prevederilor legale în vigoare.

Asamblarea între elementele metalice se va executa prin sudură continuă.

Asamblarea elementelor din lemn pe rama metalică se va face prin fixare cu șuruburi pentru lemn ștemuite, distanța dintre rigle nu va depăși 5 mm.

Coșurile vor fi prevăzute cu sistem de prindere care să permită fixarea lor de un suport din metal. Suportul de metal va avea două picioare, care vor fi îngropate în beton pe o adâncime de cca. 300 mm.

Corpul coșului, va fi rabatabil și va avea o capacitate de 40-50 litri.

#### **6. COȘ STRADAL PENTRU GUNOI DIN MASĂ PLASTICĂ**

Coșurile vor fi confecționate din masă plastică de culoare verde închis, sau orice alt tip de vopsea comunicat de către Auroritatea contractantă.

Materialul plastic trebuie să fie special conceput pentru rezistența sporită la manipulări frecvente și uzură fizică intensă.

Coșurile vor fi prevăzute cu sistem de prindere în minim două puncte care să permită fixarea lor la o înălțime de cca. 1,2-1,3 metri, pe stâlpi existenți (cum sunt cei de iluminat public sau stâlpii de susținere aferenți fiecărui coș, dacă este cazul), prin intermediul unor platbande metalice cu lățime de 20-25 mm.

Elementele individuale din plastic ale suportului trebui conectate cu îmbinările prin înclichetare, care pot fi introduse unul în celălalt fără efort (sistemul Click).

Acest coș stradal pentru deșeuri va fi ancorat pe orice stâlp, care poate susține greutatea specifică la încărcare.

Corpul coșului stradal pentru gunoi, va fi rabatabil și va avea o capacitate de **50 litri**.

**Coșul va avea simbol autocolant de colectare.**

Coșurile pentru gunoi trebuie să fie rezistente la radiații UV, temperaturi ridicate sau scăzute și substanțe chimice.

Partea frontală va fi prevăzută cu parte metalică pentru stingerea țigării.

Părțile metalice trebuie să fie rezistente împotriva coroziunii.

Toate coșurile stradale pentru gunoi vor fi proiectate, realizate și montate (fiecare coș stradal pentru gunoi, se va fixa de suport cu ajutorul a minim două segmente de platbandă, coliere metalice astfel încât să nu alunece după fixare echipate cu încuietori universale) având în vedere respectarea Normelor de siguranță în exploatare.

Opțional autoritatea contractantă poate comanda și *stâlp de susținere* pentru acest coș.

Stâlpul este din oțel zincat pentru rezistență la intemperii și are diametrul de 48 mm și înălțime de 1300 mm.

Stâlpul de susținere se va monta în fundație de beton, dimensiunile paharului fiind de cca 150 x 150 x 200 mm ± 30 mm.

Culoarea stâlpului va fi gri argintiu și formă rotundă.

Rolul acestui coș stradal pentru gunoi, va fi de colectare a deșeurilor provenite din activitatea cotidiană a populației.

#### **7. COȘ STRADAL PENTRU GUNOI DIN BETON “TIP 1”**

Coșurile stradale pentru gunoi vor fi realizate din beton armat de culoare gri și formă cilindrică și vor fi prevăzute cu capac, cu scrumieră și cu cuvă interioară din oțel zincat.

Coșul stradal pentru gunoi va avea o capacitate de **40 litri**.

**Dimensiuni:** Ø 460 mm x H 800 mm.

#### **8. COȘ STRADAL PENTRU GUNOI DIN BETON “TIP 2”**

Coșurile stradale pentru gunoi vor fi realizate din beton armat de culoare gri și formă cilindrică și vor fi prevăzute cu capac din oțel galvanizat vopsit în câmp electrostatic, scrumiera și cuva interioară detașabilă din oțel zincat.

Coșul stradal pentru gunoi va avea o capacitate de 50.

**Dimensiuni:** Ø 450 mm x H 650 mm.

#### **9. COȘ STRADAL PENTRU GUNOI DIN POLIETILENĂ**

Coșul stradal pentru gunoi va avea un volum de 112 litri și va fi fabricat din plastic durabil din polietilenă stabilizată la UV (MDPE) rezistent la exterior. Va conține ușa cu sistem de închidere cu patru puncte pentru o siguranță suplimentară. Acest coș pentru gunoi pătrat din polietilenă va fi prevăzut cu un recipient interior din oțel zincat și scrumieră. Culoarea va fi stabilită de comun acord cu Autoritatea contractantă. De exemplu: verde, albastru, negru, etc.

**Dimensiuni:** 600 mm x 600 mm x H 1088 mm.

#### **10. RASTEL PENTRU BICICLETE "TIP 1"**

Rastelele pentru biciclete vor fi confecționate din oțel galvanizat și vor avea o mare rezistență la intemperii și uzură fizică. Culoarea rastelului va fi negru.

Fixarea la sol a rastelului pentru biciclete se realizează prin fixarea flanșei cu conexpanduri.

**Dimensiuni:** 1900 mm x 330 mm x 360 mm.

#### **11. RASTEL PENTRU BICICLETE "TIP 2"**

Rastelele pentru biciclete vor avea o structură formată din doi suporturi din beton de calitate, netezi, de culoare albă, tratați special cu protecție antidegradare, ancoreți cu două traverse orizontale de legătură în tub dreptunghiular și picioare de susținere. Aceste rastele vor fi realizate din oțel galvanizat și vopsit cu pulbere de culoare neagră. Rastelul va avea o mare rezistență la intemperii și uzură fizică.

**Dimensiuni:** 2500 mm x 780 x 500 mm

## 12. MASĂ DE ȘAH "TIP 1"

Masa de șah va avea 4 bănci, realizată din beton și sezut din lemn, este confecționată dintr-un material rezistent la intemperii.

Modelul de șah este realizat din placă de granit de 640 x 640 cm

Șezutul băncuțelor va fi confecționat din lemn de rășinoase, șlefuit, tratat cu un strat de protecție împotriva umidității și a razelor ultraviolete. Riglele din lemn vor fi vopsite în două straturi cu baș de culoarea stejarului sau orice alt tip de vopsea comunicată de către Auroritatea contractantă.

Modelul de șah va fi realizat din granit cu dimensiunea de: 640 x 640 mm;

**Dimensiuni rigle lemn:** 800 x 200 x 50 mm;

**Dimensiuni blat masă** (realizat din mozaic): L x l x H: 800 mm x 800 mm x 80 mm;

**Dimensiuni bancă** L x l x H: 800 mm x 400 mm x 450 mm;

**H total masă:** 760 mm.

## 13. MASĂ DE ȘAH "TIP 2"

Mesele de șah vor avea blatul cu dimensiuni de 800 x 800 x 50 mm ± 10 mm confecționat din mozaic. Înălțimea mesei va fi de 700 mm ± 15 mm.

Dimensiunile suprafeței de joc vor fi de 480 x 480 ± 5 mm. Tabla de șah propriu-zisă va fi realizată prin gravare.

Blatul confecționat din granit șlefuit se va așeza pe un suport constituit dintr-o rețea confecționată din platbandă, intersecțiile fiind solidarizate prin sudură, cordon continuu.

Solidarizarea blatului de rețeaua din platbandă se face cu adeziv epoxidic bicomponent pe baza de rășini epoxidice, de culoare metalică, rezistent la uzură, destinat în mod special pentru lipirea/repararea obiectelor din metal supuse condițiilor extreme (presiune, vibrații, apă (de mare), ramfortari puternice, precum componente auto, moped și bicicleta, garduri metalice sau tacamuri).

Adezivul trebuie să aibă rezistență la uzură, rezistența la condiții extreme, rezistența la temperaturi cuprinse între – 40 grade C și +60 grade C.

Blatul astfel fixat pe structura din platbandă va fi montat pe un suport confecționat din fier forjat, bară cu secțiune pătrată cu latura de 15-20 mm. Picioarele mesei de șah vor fi executate conform sau asemănător cu următoarea fotografie:



(fotografia reprezintă picioarele unei mese de șah existentă pe domeniul public din municipiul Arad). Ilustrația este doar exemplificativă, picioarele mesei de șah vor trebui realizate asemănător cu cele din imagine, intenția Autorității contractante fiind aceea ca mobilierul urban să îndeplinească și un rol decorativ.



Fixarea ansamblului blat - structură platbandă de picioarele din fier forjat se va executa prin sudură în cele 4 colțuri.

Fiecare masă va fi dotată cu 4 scaune.

Numărul de rigle utilizate la un scaun: 6 buc. din lemn de rășinoase, 4 buc. la șezut și 2 buc. la spătar.

**Dimensiunile unei rigle:**  $L = 500 \text{ mm} \pm 10 \text{ mm}$  ;  $l = 90 \text{ mm} \pm 6 \text{ mm}$ ;  $h = 45 \text{ mm} \pm 5 \text{ mm}$ .

**Înălțimea șezutului față de sol:**  $500 \pm 20 \text{ mm}$ .

Riglele se vor fixa pe cadru metalic, confecționat din țevă cu dimensiuni de  $\varnothing = 42,4 \text{ mm} \times 2,9 \text{ mm}$ .

Asamblarea între elementele metalice se va executa prin sudură continuă. Se recomandă folosirea a cât mai puține zone de sudură, în favoarea metodelor de deformare la cald a metalelor, eliminând astfel posibilitatea ruperii cordoanelor de sudură.

Asamblarea elementelor din lemn se va face prin fixare cu șuruburi pentru lemn ștemuite, distanța dintre rigle va fi de maxim 1-2 cm.

Riglele vor fi confecționate din lemn de rășinoase, vor fi șlefuite, tratate cu un strat de protecție împotriva umidității și a razelor ultraviolete. Riglele din lemn vor fi vopsite în două straturi cu baiț de culoarea stejarului.

Numărul de rigle utilizate la confecționarea unui scaun: 6 buc.

Umiditatea lemnului va fi de 12-14 %, lemnul fiind uscat în uscător, sănătos și tratat cu produse nelavabile sau greu lavabile în scopul măririi duratei de folosință a materialului lemnos,

conform prevederilor legale în vigoare.

Scaunele vor fi prevazute cu tălpi metalice confecționate din platbandă.

Unghiul format între șezutul scaunului și spătar va avea valoarea cuprinsă de cca. 110 grade.

Prinderea riglelor pe scheletul metalic al scaunului se realizează cu platbandă continuă sudată pe suportii metalici din țeava.

#### **14. JARDINERĂ STRADALĂ DIN BETON**

Jardinierile stradale din beton vor fi realizate din beton armat acoperit cu piatră sau cu amestec de nisipuri. Vasul va avea o gaură de drenaj în partea de jos. Culorile betonului/finisajului vor fi alb, alb și negru, maro-roșcat, mozaic, gri deschis, gri închis sau orice alt tip de culoare comunicată de către Auroritatea contractantă

**Dimensiuni** (L x l x H): 1500 mm x 500 mm x 500 mm.

#### **15. JARDINERĂ STRADALĂ METALICĂ**

Jardinierile stradale metalice vor fi realizate din tablă decupată. Structura din profil de oțel și ghiveci interior va fi din tablă zincată.

**Dimensiuni:** L 560 mm x /560 mm x H 450 mm.

**ANEXA nr. 5 la Caietul de sarcini nr. 28.837/Z2/07.04.2022**

## **SPECIFICAȚII TEHNICE**

### **privind întreținerea locuri de odihnă aferente pistelor de biciclete și a compresoarelor aer**

În prezent pe raza Municipiului Arad sunt amenajate locuri de odihnă aferente pistelor de biciclete care sunt formate din: 87 bucăți bănci stradale pentru odihnă din cadru metalic, 87 bucăți coșuri stradale pentru gunoi din cadru metalic, 87 bucăți rastele pentru biciclete din oțel și 16 compresoare aer.

#### **1. ÎNTREȚINERE BĂNCĂ STRADALĂ PENTRU ODIHNĂ DIN CADRU METALIC:**

Băncile sunt realizate din tablă perforată galvanizată și sunt fixate cu conșpanuri.

Băncile vor fi protejate anticoroziv cu grund și vopsea gri.

Întreținerea băncilor stradale pentru odihnă din cadru metalic constă în: deplasare în teren, demontare, încărcare, transportul băncilor în secție/depozit, curățare, grunduire, vopsire, încărcare, transportul în șantier și remontare în locația respectivă.

La demontarea și montarea băncilor se va ține cont ca semnalizarea șantierului să fie executată corespunzător și pe cât posibil lucrările să se execute pe timp de zi cu respectarea normelor de sănătate și securitate a muncii în vigoare.

#### **2. ÎNTREȚINERE COȘ STRADAL PENTRU GUNOI DIN CADRU METALIC:**

Coșul de gunoi este realizat dintr-un recipient cilindric din tablă perforată galvanizată.

Stâlpul coșului de gunoi este din metal galvanizat și este fixat cu conexpanduri. Capacitatea acestuia este de 55 litri.

Atât rama cât și corpul coșului vor fi protejate anticoroziv cu grund și vopsite cu vopsea gri.

Întreținerea coșurilor stradale pentru gunoi din cadru metalic constă în: deplasare în teren, demontare, încărcare, transportul coșurilor de gunoi în secție/depozit, curățare, grunduire, vopsire, încărcare, transportul în șantier și remontare în locația respectivă.

La demontarea și montarea coșurilor de gunoi cu picior din țeavă se va ține cont ca semnalizarea șantierului să fie executată corespunzător și pe cât posibil lucrările să se execute pe timp de zi cu respectarea normelor de sănătate și securitate a muncii în vigoare.

### **3. ÎNTREȚINERE RASTEL PENTRU BICICLETE DIN OȚEL:**

Rastelul pentru biciclete este compus dintr-un suport confecționat din oțel rotund zincat la cald Ø 42 mm și rastelul propriu zis este confecționat din oțel sub formă de spirală, zincat și vopsit în câmp electrostatic.

Rastelului este fixat cu dibluri în beton cu flanșă 180x120 mm.

Întreținerea rastelului pentru biciclete de in oțel constă în: deplasare în teren, demontare, încărcare, transportul rastelelor în secție/depozit, curățare, grunduire, vopsire, încărcare, transportul în șantier și remontare în locația respectivă.

La demontarea și montarea rastelelor de biciclete se va ține cont ca semnalizarea șantierului să fie executată corespunzător și pe cât posibil lucrările să se execute pe timp de zi cu respectarea normelor de sănătate și securitate a muncii în vigoare.

#### 4. ÎNTREȚINERE COMPRESOR AER:

Compressoarele sunt necesare utilizatorilor de biciclete pentru verificarea și corectarea presiunii în pneuri.

Acestea prezintă următoarele caracteristici:

Tensiune alimentare 230 V;

Putere 1,1 kW;

Aer aspirat : 179 l/min;

Presiune maximă 8 bar;

Nivel zgomot 80 dB;

Rotații/min: 2850.

Compressoarele sunt fixate cu dibluri în beton.

Întreținerea compresoarelor constă în: deplasare în teren, demontare, încărcare, transportul compresoarelor în secție/depozit, grunduire, vopsire, kit reparație, încărcare, transportul în șantier și remontare în locația respectivă.

La demontarea și montarea compresoarelor de biciclete se va ține cont ca semnalizarea șantierului să fie executată corespunzător și pe cât posibil lucrările să se execute pe timp de zi cu respectarea normelor de sănătate și securitate a muncii în vigoare.

	<p><b>ANEXA nr. 6 la Caietul de sarcini nr. 28.837/Z2/07.04.2022</b></p> <p><b>SPECIFICAȚII TEHNICE</b></p> <p><b>privind furnizarea și montarea subansamblelor pentru containerele modulare pentru colectarea selectivă a deșeurilor</b></p> <p>În prezent pe raza Municipiului Arad sunt amplasate 250 bucăți containere modulare pentru colectarea selectivă a deșeurilor, amplasate în 42 de locații, care includ pentru funcționare 50 bucăți sisteme de supraveghere video și kituri fotovoltaice pentru puncte de colectare deșeuri, 1 bucată centru de monitorizare și stocare imagini, 10.000 bucăți cartele / Tag-uri RFID EM 125kHz.</p> <p>Beneficiile amplasării au avut ca scop asigurarea unor servicii moderne și performante de salubritate în Municipiul Arad prin:</p> <ul style="list-style-type: none"><li><b>a)</b> îmbunătățirea indicatorilor de colectare, pe fracții de deșeuri;</li><li><b>b)</b> creșterea calității serviciilor de depozitare și preluare a deșeurilor colectate;</li><li><b>c)</b> modernizarea punctelor gospodărești de colectare a deșeurilor;</li><li><b>d)</b> îmbunătățirea imaginii orașului;</li></ul>	

e) prevenirea depozitării neorganizate a deșeurilor.

Ansamblurile modulare au fost realizate prin alipirea mai multor module, care au următoarele dimensiuni/bucată:

- a) înălțimea de aproximativ 2000 - 2100 mm,;
- b) lățimea de aproximativ de 1200 - 1500 mm;
- c) adâncimea de aproximativ 1500 - 1510 mm;
- d) lungimea va varia în funcție de numărul de module care compun platforma (minim 3-4 module).

Pereții demontabili care închid ansamblul de module pe capete sunt realizați dintr-un cadru metalic din profile metalice deschise, cu minim trei ambutisări, pe care sunt montate panouri termoizolante cu grosimea de minim 30 mm fixate pe cadrul metalic al acestora cu ajutorul unor sisteme de fixare zincate care permit schimbarea panoului cu ușurință.

Pereții și acoperișul modulelor sunt realizați din panouri termoizolante cu grosimea de minim 30 mm, fixate pe cadrul metalic, pe interior, cu sisteme de fixare zincate (bride zincate cu șuruburi) care nu sunt vizibile la exteriorul produsului, și permit schimbarea panourilor cu ușurință dacă acestea au fost deteriorate.

De asemenea profilele cadrului metalic sunt petrecute peste marginile panourilor termoizolante minim 30 mm pentru a acoperi în partea exterioară neregularitățile apărute la debitarea panourilor și pentru a conferi un aspect plăcut. Panourile sunt realizate dintr-o singură placă termoizolantă prevăzută cu suprafețe metalice, iar la interior cu material izolant.

Nu se acceptă panouri cu polistiren, acestea având proprietăți inferioare celor cu spumă

poliuretanică.

La partea inferioară modulele prezintă plăci prevăzute cu găuri pentru fixarea pe platformă de montaj.

Fiecare platformă (set de module) este prevăzută cu câte două sisteme separate de blocare a ușilor: un sistem mecanic centralizat, robust, foarte bine securizat, cu ajutorul căruia se blochează și deblochează simultan toate ușile platformei (setului de module), dintr-un singur punct, în care se află un sistem cu cheie antifurt și butucii aferenți montați pe uși și un sistem individual. Cheile se potrivesc la toate modulele de colectare.



**Celelalte prevederi ale Hotărârii Consiliului Local al Municipiului Arad nr. 278 din 25 mai 2022** privind aprobarea unor măsuri pentru reglementarea Serviciului de administrare a spațiilor de joacă, spațiilor de agrement, terenurilor de sport și a mobilierului urban din domeniul public al Municipiului Arad, **rămân nemodificate.**

**DIRECTOR EXECUTIV**  
FLOREA Liliana

<b>Nume prenume</b>	<b>Funcția</b>	<b>Semnătura</b>	<b>Data</b>
BALAȘ Ovidiu-Călin	Șef serviciu		19.04.2023
CHIRA Maria-Veronica	Consilier		19.04.2023

1 ex. – S.G./ S.A.P.L.

1 ex. – D.E./S.E.D.M.U.

PRIMĂRIA MUNICIPIULUI ARAD

DIRECȚIA EDILITARĂ

DIRECȚIA ECONOMICĂ

Comisia de stabilire, modificare și ajustare a tarifelor,

numită prin Dispoziția Primarului nr. 913 din 05 aprilie 2022

Nr. 32868 din 19.04.2022

## RAPORT COMUN DE SPECIALITATE

**privind stabilirea tarifelor necesare pentru prestarea Serviciului de administrare a spațiilor de joacă, spațiilor de agrement, terenurilor de sport și a mobilierului urban din domeniul public al Municipiului Arad de către S.C. Recons S.A.**

- *adăugarea de noi tarife la Contractul nr. 46.085 din 08.06.2022 - pentru furnizarea și montarea pieselor de mobilier urban, întreținerea locuri de odihnă aferente pistelor de biciclete cât și furnizarea și montarea subansamblelor pentru containerele modulare pentru colectarea selectivă a deșeurilor*

### 1. Considerații de ordin general:

Având în vedere:

- faptul că în prezent zonele verzi, parcurile și locurile de joacă pentru copii, zonele de agrement, instituțiile de învățământ din municipiul Arad sunt dotate cu diverse tipuri de mobilier urban. Majoritatea au ajuns la limita maximă de utilizare și necesită lucrări de reparații frecvente, care presupun costuri mari și ca urmare achiziția are ca scop creșterea duratei de viață a mobilierului urban și reducerea costurilor cu repararea acestora. De asemenea, achiziția are ca scop și acoperirea unui segment de populație, din cadrul imobilelor de tip condominiu, care solicită frecvent montarea de (bănci stradale pentru odihnă, coșuri stradale pentru gunoi, rastele de biciclete, etc.) precum și acoperirea necesarului de mobilier urban utilizat pentru parcuri și spațiile de joacă pentru copii, unităților de învățământ, străzilor din municipiu, etc.;

- necesitatea întreținerii locuri de odihnă aferente pistelor de biciclete precum și a compresoarelor aer;

- necesitatea de furnizare și montarea a subansamblelor pentru containerele modulare pentru colectarea selectivă a deșeurilor (**în cazul vandalizărilor sau utilizării necorespunzătoare**).

- comisia de stabilire, modificare și ajustare a tarifelor necesare pentru prestarea Serviciului de administrare a spațiilor de joacă, spațiilor de agrement, terenurilor de sport și a mobilierului urban din domeniul public al Municipiului Arad de către S.C. Recons S.A., numită prin Dispoziția Primarului nr. 913 din 05 aprilie 2022 a procedat la **analizarea documentelor și a bazei de date existente la nivelul Municipiului Arad, precum și a informațiilor disponibile care pot servi la stabilirea tarifelor necesare pentru prestarea**

**Serviciului de administrare a spațiilor de joacă, spațiilor de agrement, terenurilor de sport și a mobilierului urban din domeniul public al Municipiului Arad de către S.C. Recons S.A.**

**2. Considerații de ordin juridic:**

Ținând seama de prevederile:

- art. 31 alin. (1) din Legea nr. 98/2016 privind achizițiile publice, cu modificările și completările ulterioare;
- art. 2 alin. (1)-(2) din Instrucțiunea Președintelui Agenției Naționale de Achiziții Publice nr. 1 din 26 octombrie 2018 privind modul de interpretare a aplicării prevederilor art. 31 din Legea nr. 98/2016 privind achizițiile publice;
- art. 2 lit. a)-b) și lit. d)-e), art. 3 alin. (1) lit. b) și lit. l) și alin. (3), art. 5 pct. 3 lit. b) și lit. e), art. 7, art. 9 alin. (1)-(2), art. 10, art. 11 alin. (2) lit. b) și alin. (3), art. 12, art. 22, art. 24 alin. (2), art. 28 lit. f), art. 39 alin. (5) și art. 40 alin. (1) din Ordonanța Guvernului nr. 71/2002 privind organizarea și funcționarea serviciilor publice de administrare a domeniului public și privat de interes local, aprobată cu modificări prin Legea nr. 3/2003, cu modificările și completările ulterioare;
- art. 8 lit. p) din Ordonanța Guvernului nr. 21/2002 privind gospodărirea localităților urbane și rurale, republicată, cu modificările și completările ulterioare;

**3. Considerații de ordin economic:**

La stabilirea tarifelor suplimentare pentru prestarea Serviciului de administrare a spațiilor de joacă, spațiilor de agrement, terenurilor de sport și a mobilierului urban din domeniul public al Municipiului Arad de către S.C. Recons S.A. s-a analizat:

- a) tarifele (prețurile unitare) privind furnizarea și montarea de mobilier urban în Municipiul Arad prevăzute în **Acordul – cadru de furnizare nr. 24536 din 28.03.2019**;
- b) oferta de preț privind furnizarea mobilierului urban din 05.04.2023, a operatorului **URBAN MARKET S.R.L.**, Splaiul Unirii, nr. 35, bl. M7, sc. B, et. 6, ap. 58, Sector 3, București,;
- c) oferta de preț privind furnizarea mobilierului urban nr. 214 din 31.03.2023, a operatorului **ART DECOR S.R.L.**, str. Viitorului, nr. 12, loc. Săcele, jud. Brașov;
- d) tarifele (prețurile unitare) privind întreținerea locurilor de odihnă aferente pistelor de biciclete în Municipiul Arad prevăzute în **Contractul de lucrări nr. 53049 din 06.07.2021**;
- e) procesul verbal de predare – primire **nr. 25850 din 27.03.21023**, pentru întreținerea locurilor de odihnă aferente pistelor de biciclete și a compresoarelor, încheiat între Serviciul Întreținere și Reparații Căi de Comunicații Terestre și Serviciul Edilitar și Dezvoltare Mediu Urban;
- f) oferta de preț privind furnizarea de subansamble aferente containerelor modulare pentru colectarea selectivă a deșeurilor a operatorului **ELKOPLAST ROMÂNIA S.R.L.**, str. Mercur nr. 17, loc. Giroc, jud. Timiș,;
- g) studiul pieței din domeniul produselor supuse atenției;
- h) **creșterea prețului la utilități.**

Având în vedere necesitatea de furnizare și montare a pieselor de mobilier urban, întreținerea locuri de odihnă aferente pistelor de biciclete, furnizarea și montarea subansamblelor pentru containerele modulare pentru colectarea selectivă a deșeurilor, **propunem integrarea acestora în cadrul Serviciului de administrare a spațiilor de joacă, spațiilor de agrement, terenurilor de sport și a mobilierului urban din domeniul public al Municipiului Arad**, respectiv **suplimentarea proiectului de hotărâre cu noi tarife și amplasamente care fac obiectul prezentului raport.**

#### 4. Tarifele unitare stabilite

În urma celor prezentate mai sus, **Comisia a stabilit tarifele care vor fi practicate de către S.C. Recons S.A. pentru Serviciul de administrare a spațiilor de joacă, spațiilor de agrement, terenurilor de sport și a mobilierului urban din domeniul public al Municipiului Arad, după cum urmează:**

**Tabel nr. 1** - Operațiuni executate pentru furnizarea și montarea mobilierului urban, întreținerea locurilor de odihnă aferente pistelor de biciclete și furnizarea și montarea subansamblelor pentru containerele modulare pentru colectarea selectivă a deșeurilor

Nr. crt.	Tipul lucrării/operației executate	Unitatea de măsură	Tarife stabilite (lei fără TVA)
<b>FURNIZAREA ȘI MONTAREA MOBILIERULUI URBAN</b>			
1.	Bancă stradală pentru odihnă <b>“tip 1”</b>	buc	<b>1.068,00</b>
2.	Bancă stradală pentru odihnă <b>“tip 2”</b>	buc	<b>1.220,00</b>
3.	Bancă stradală pentru odihnă <b>“tip 3”</b>	buc	<b>1.414,00</b>
4.	Bancă stradală pentru odihnă <b>“tip 4”</b>	buc	<b>1.755,00</b>
5.	Coș stradal pentru gunoi din lemn	buc	<b>450,00</b>
6.	Coș stradal pentru gunoi din masă plastică	buc	<b>378,00</b>
7.	Coș stradal pentru gunoi din beton <b>“tip 1”</b>	buc	<b>2.114,00</b>
8.	Coș stradal pentru gunoi din beton <b>“tip 2”</b>	buc	<b>2.220,00</b>
9.	Coș stradal pentru gunoi din polietilenă	buc	<b>3.933,00</b>
10.	Rastel pentru biciclete <b>“tip 1”</b>	buc	<b>896,00</b>
11.	Rastel pentru biciclete <b>“tip 2”</b>	buc	<b>3.625,00</b>
12.	Masă de șah <b>“tip 1”</b>	buc	<b>7.568,00</b>

13.	Masă de șah “tip 2”	buc	<b>1.073,00</b>
14.	Jardinieră stradală din beton	buc	<b>1.380,00</b>
15.	Jardinieră stradală metalică	buc	<b>1.164,00</b>
<b>ÎNTREȚINEREA LOCURILOR DE ODIHNĂ AFERENTE PISTELOR DE BICICLETE</b>			
16.	Întreținere bancă stradală pentru odihnă din cadru metalic	buc	<b>287,00</b>
17.	Întreținere coș stradal pentru gunoi din cadru metalic	buc	<b>212,00</b>
18.	Întreținere rastel pentru biciclete din oțel	buc	<b>237,00</b>
19.	Întreținere compresor aer	buc	<b>1.200,00</b>
<b>FURNIZAREA ȘI MONTAREA SUBANSAMBLELOR PENTRU CONTAINERELE MODULARE PENTRU COLECTAREA SELECTIVĂ A DEȘEURILOR</b>			
20.	Panou ușă cu spumă poliuretanică 40mm	buc	<b>313,00</b>
21.	Ramă ușă metalică/rampe de acces, zincat la cald	buc	<b>928,00</b>
22.	Panou spate cu spumă poliuretanică 40mm	buc	<b>323,00</b>
23.	Rama spate metalică, zincată la cald	buc	<b>646,00</b>
24.	Panou lateral cu spumă poliuretanică 40mm	buc	<b>460,00</b>
25.	Rama laterale, metalica, zincata la cald	buc	<b>552,00</b>
26.	Panou acoperiș cu spumă poliuretanică 40mm	buc	<b>360,00</b>
27.	Ramă acoperiș, metalic, zincat la cald	buc	<b>572,00</b>
28.	Capăt închidere panou acoperiș - ral 9002	buc	<b>81,00</b>
29.	Colant fronton	buc	<b>63,00</b>
30.	Pedală inclusiv suport și mecanism	buc	<b>471,00</b>
31.	Tijă pedală	buc	<b>92,00</b>
32.	Trapă inserție completă, inclusiv lanț	buc	<b>779,00</b>
33.	Telescop pe gaz 60n	buc	<b>97,00</b>
34.	Încuietoare individuală	buc	<b>125,00</b>
35.	Încuietoare centrală	buc	<b>145,00</b>
36.	Balama ușă	buc	<b>77,00</b>
37.	Tijă închidere	buc	<b>96,00</b>
38.	Bolț închidere / rulment / arc ușă	buc	<b>115,00</b>

39.	Siguranțe	buc	<b>29,00</b>
40.	Cheie acces	buc	<b>25,00</b>

**Tarifele prevăzute mai sus, vor fi introduse (suplimentar) în Caietul de sarcini nr. 28.837 din 07.04.2022**, aprobat prin Hotărârea Consiliului Local al Municipiului Arad nr. 278 din 25 mai 2022 privind aprobarea unor măsuri pentru reglementarea Serviciului de administrare a spațiilor de joacă, spațiilor de agrement, terenurilor de sport și a mobilierului urban din domeniul public al Municipiului Arad respectiv **Anexa nr. 2 a Caietului de sarcini – Tarifele care vor fi practicate de către S.C. Recons S.A.** pentru Serviciul de administrare a spațiilor de joacă, spațiilor de agrement, terenurilor de sport și a mobilierului urban din domeniul public al Municipiului Arad.

**La stabilirea tarifelor s-au avut în vedere costurile cu manopera, costurile cu materialele/produsele utilizate, costurile de încărcare-descărcare, costurile de transport, costurile de utilizare a generatorului electric, precum și cheltuielile directe, cheltuielile indirecte și profitul.** În acest sens, la estimarea valorii totale finale a contractului încheiat cu S.C. Recons S.A. pentru prestarea Serviciului de administrare a spațiilor de joacă, spațiilor de agrement, terenurilor de sport și a mobilierului urban din domeniul public al Municipiului Arad se vor lua în considerare **nivelul tarifelor prezentate mai sus** pentru fiecare dintre operațiunile prestate.

## **5. Valoarea prestațiilor**

Luând în considerare aspectele menționate anterior, precum și asigurarea prestării Serviciului supus atenției în condiții optime, se estimează o valoare totală a contractului atribuit pentru întreg Serviciul de administrare a spațiilor de joacă, spațiilor de agrement, terenurilor de sport și a mobilierului urban din domeniul public al Municipiului Arad, după cum urmează:

	<b>Valoare (lei fără TVA)</b>	<b>Valoare (lei cu TVA)</b>	<b>Observații</b>
<b>TOTAL/Serviciu</b>	<b>11.196.416,00</b>	<b>13.323.735,04</b>	<b>În urma adăugării tarifelor, <u>valoarea contractului nu se modifică</u></b>

**Celelalte prevederi stabilite prin Raportul comun de specialitate nr. 27.991/06.04.2022 și Raportul comun de specialitate nr. 37.260/05.05.2022** privind stabilirea tarifelor necesare pentru prestarea Serviciului de administrare a spațiilor de joacă,

spațiilor de agrement, terenurilor de sport și a mobilierului urban din domeniul public al Municipiului Arad de către S.C. Recons S.A., **rămân neschimbate.**

Comisia de stabilire, modificare și ajustare a tarifelor necesare

pentru prestarea Serviciului de administrare a spațiilor de joacă, spațiilor de agrement, terenurilor de sport și a mobilierului urban din domeniul public al Municipiului Arad

de către S.C. Recons S.A.:

<b>Nr. crt.</b>	<b>Numele și prenumele</b>	<b>Calitate/Funcție</b>	<b>Funcția în cadrul comisiei</b>	<b>Semnătura</b>
<b>1.</b>	BALAȘ Ovidiu-Călin	Șef serviciu, Serviciul Edilitar și Dezvoltare Mediu Urban, Direcția Edilitară	Președinte	
<b>2.</b>	BERCEA Mihaela	Consilier, Serviciul Financiar-Contabilitate, Direcția Economică	Membru	
<b>3.</b>	CHIRA Maria-Veronica	Consilier, Serviciul Edilitar și Dezvoltare Mediu Urban, Direcția Edilitară	Membru cu atribuții de secretar	

**Prezentul raport a fost încheiat astăzi, 19.04.2023, orele 13:15, la sediul Primăriei Municipiului Arad, în trei (3) exemplare, dintre care un exemplar la Direcția Edilitară, un exemplar la Direcția Economică și un exemplar la Serviciul Administrație Publică**



**PRIMĂRIA MUNICIPIULUI ARAD**  
**DIRECȚIA EDILITARĂ**  
**Serviciul Edilitar și Dezvoltare Mediu Urban**  
Nr. 28.837/Z2/07.04.2022  
Nr. 32.978/Z2/19.04.20223

p. PRIMAR,  
**BIBART Călin**  
VICEPRIMAR  
**LAZĂR Faur**

**CAIET DE SARCINI**  
**pentru atribuirea directă către Operatorul S.C. RECONS S.A.**  
**a Serviciului de administrare a spațiilor de joacă, spațiilor**  
**de agrement, terenurilor de sport și a mobilierului urban**  
**din domeniul public al Municipiului Arad**

	<b>Nume prenume</b>	<b>Calitatea</b>	<b>Semnătura</b>	<b>Data</b>
<b>Avizat</b>	FLOREA Liliana	Director executiv		19.04.2023
<b>Verificat</b>	BALAȘ Ovidiu-Călin	Șef serviciu		19.04.2023
<b>Elaborat</b>	CHIRA Maria-Veronica	Consilier		19.04.2023

**ARAD**  
**APRILIE 2023**  
**Revizia 2**

Prezentul Caiet de sarcini s-a întocmit în două exemplare, dintre care un exemplar la Serviciul Administrație Publică Locală și un exemplar la Serviciul Edilitar și Dezvoltare Mediu Urban.

## CUPRINS

<b>CAPITOLUL I. Informații generale</b> .....	<b>3</b>
<b>CAPITOLUL II. Caracteristici tehnice</b> .....	<b>10</b>
<b>CAPITOLUL III. Condiții generale</b> .....	<b>35</b>
<b>CAPITOLUL IV. Condiții speciale</b> .....	<b>40</b>
<b>CAPITOLUL V. Alte specificații</b> .....	<b>42</b>
<b>CAPITOLUL VI. Tarifele Serviciului</b> .....	<b>43</b>
<b>CAPITOLUL VII. Dispoziții tranzitorii</b> .....	<b>44</b>
<b>ANEXA NR. 1. Amplasamentele spațiilor ce fac obiectul prezentului Caiet de sarcini</b> .....	<b>46</b>
<b>Tabelul 1. Amplasamentele spațiilor de joacă</b> .....	<b>46</b>
<b>Tabelele 2.1 și 2.2. Amplasamentele spațiilor de agrement (locațiile de amplasare a meselor de tenis și a meselor de șah)</b> .....	<b>52</b>
<b>Tabelul 2.1. Amplasamentele meselor de tenis</b> .....	<b>52</b>
<b>Tabelul 2.2. Amplasamentele meselor de șah</b> .....	<b>57</b>
<b>Tabelul 3. Amplasamentele terenurilor de sport</b> .....	<b>60</b>
<b>Tabelul 4.1. și 4.2. Amplasamentele locurilor de odihnă aferente pistelor de biciclete și amplasamentele compresoarelor aer</b> .....	<b>62</b>
<b>Tabelul 4.1. Amplasamentele locurilor de odihnă aferente pistelor de biciclete</b> .....	<b>62</b>
<b>Tabelul 4.2. Amplasamentele compresoarelor aer</b> .....	<b>65</b>
<b>Tabelul 5 Amplasamentele containerelor modulare pentru colectarea selectivă a deșeurilor</b> .....	<b>66</b>
<b>ANEXA NR. 2 – Tarifele care vor fi practicate de către S.C. Recons S.A. pentru Serviciul de administrare a spațiilor de joacă, spațiilor de agrement, terenurilor de sport și a mobilierului urban din domeniul public al Municipiului Arad</b> .....	<b>68</b>
<b>ANEXA NR. 3 – Specificații tehnice ale echipamentelor confecționate în principal din metal, materiale plastice, materiale compozite, HDPE etc.</b> .....	<b>77</b>
<b>Echipamente de joacă</b> .....	<b>77</b>
<b>Aparate de fitness</b> .....	<b>129</b>
<b>ANEXA NR. 4 - Specificații tehnice privind furnizarea și montarea pieselor de mobilier urban (bănci stradale pentru odihnă, coșuri stradale pentru gunoi, rastele pentru biciclete, mese de șah, jardiniere stradale)</b> .....	<b>156</b>

ANEXA NR. 5 - Specificații tehnice privind întreținerea locuri de odihnă aferente pistelor de biciclete.....	163
ANEXA NR. 6 - Specificații tehnice furnizarea și montarea subansamblelor pentru containerele modulare pentru colectarea selectivă a deșeurilor.....	165

## CAPITOLUL I INFORMAȚII GENERALE

### ART. 1. Introducere

(1) Prezentul Caiet de sarcini a fost elaborat pe baza legislației în vigoare și precizează **condițiile minime obligatorii** în care trebuie să se desfășoare Serviciul de administrare a spațiilor de joacă, spațiilor de agrement, terenurilor de sport și a mobilierului urban din domeniul public al Municipiului Arad.

(2) Obiectul prezentului Caiet de sarcini este reprezentat de ansamblul spațiilor de joacă pentru copii, spațiilor de agrement, terenurilor de sport amenajate și amplasate în Municipiul Arad, precum și echipamentele, instalațiile și piesele de mobilier aferente acestora.

(3) Scopul prezentului Caiet de sarcini este de a asigura exploatarea și folosința, în condiții corespunzătoare, de siguranță și de durată, a spațiilor de joacă, spațiilor de agrement, terenurilor de sport și locurilor de odihnă amenajate și amplasate în Municipiul Arad.

(4) Codurile CPV aferente Serviciului de administrare a spațiilor de joacă, spațiilor de agrement, terenurilor de sport și a mobilierului urban din domeniul public al Municipiului Arad

- a). 50870000-4 Servicii de reparare și de întreținere a echipamentelor pentru terenurile de joacă;
- b). 45236290-9 Lucrări de reparare a spațiilor de recreere;
- c). 45421000-4 Lucrări de tâmplărie;
- d). 45442180-2 Lucrări de revopsire;
- e). 45111300-1 Lucrări de demontare;
- f). 45111291-4 Lucrări de amenajare a terenului.

### ART. 2. Definirea obiectului contractului

(1) Contractul care urmează să fie încheiat are ca obiectiv:

- a). repararea, întreținerea și înlocuirea echipamentelor unui număr de **70** amplasamente cu funcțiunea **spații de joacă** amplasate pe domeniul public al Municipiului Arad a căror echipamente sunt confecționate în principal din lemn și unui număr de **8** amplasamente cu funcțiunea **spații de joacă** amplasate pe domeniul public al Municipiului Arad a căror echipamente sunt confecționate în principal din metal, materiale plastice, materiale compozite, HDPE etc., – însumând un număr total de **78 de spații de joacă**;
- b). repararea, întreținerea și înlocuirea echipamentelor unui număr de **63** amplasamente cu funcțiunea **spații de agrement** pe care sunt amplasate **mese de tenis** și unui număr de

- 47** amplasamente cu funcțiunea **spații de agrement** pe care sunt amplasate **mese de șah**;
- c). repararea, întreținerea și înlocuirea echipamentelor unui număr de **20** amplasamente cu funcțiunea **terenuri de sport** amplasate pe domeniul public al Municipiului Arad;
  - d). repararea, întreținerea și înlocuirea echipamentelor mobilierului urban (bănci stradale pentru odihnă, coșuri pentru gunoi, pergole, jardiniere, rastele pentru biciclete și mese de șah) amplasate pe domeniul public al Municipiului Arad.
  - e). repararea, întreținerea și înlocuirea echipamentelor mobilierului urban unui număr de **87** amplasamente cu funcțiunea locuri de odihnă pe care sunt amplasate bănci stradale pentru odihnă din cadru metalic, coșuri stradale pentru gunoi din cadru metalic, rastele pentru biciclete din oțel și a unui număr de **16** amplasamente cu funcțiunea de spații destinate utilizatorilor de biciclete pentru verificarea și corectarea presiunii în pneuri;
  - f). repararea, întreținerea și înlocuirea subansambelor modulelor pentru colectarea selectivă a deșeurilor unui număr de **250** module amplasate în cartierele Alfa, Confecții și Vlaicu.
- (2) Pe parcursul duratei Contractului de servicii vor fi incluse și vor putea fi întreținute/reparate în baza acestui contract și a prezentului caiet de sarcini și alte obiective similare amenajate și amplasate pe domeniul public al Municipiului Arad.**

### **ART. 3. Domeniu de aplicare**

**(1)** Activitățile care fac referire la obiectul contractului constau în:

- a). repararea, întreținerea, înlocuirea elementelor componente a spațiilor de joacă, spațiilor de agrement și a terenurilor de sport;
- b). repararea și întreținerea gardului de împrejmuire a spațiilor de joacă, spațiilor de agrement și a terenurilor de sport, precum și înlocuirea panourilor de gard deteriorate;
- c). repararea, întreținerea mobilierului urban (bănci stradale pentru odihnă, coșuri pentru gunoi, rastele, pergole, gard de lemn, împrejmuire a parcurilor, etc.);
- d). evacuarea surplusului de pământ, transportarea materialelor necesare pentru repararea echipamentelor, evacuarea molozului rezultat, turnat beton și după caz, tartan;
- e). vopsirea elementelor din lemn/metal, decolorate sau șterse;
- f). curățarea suprafeței spațiilor de joacă, spațiilor de agrement și terenurilor de sport de corpuri străine/deșeuri;
- g). verificarea stării tehnice a echipamentelor și a elementelor din spațiile de joacă, spațiile de agrement și terenurile de sport;
- h). ridicarea continuă a standardelor serviciilor prestate;
- i). respectarea indicatorilor de performanță ai Serviciului de administrare a spațiilor de joacă, spațiilor de agrement, terenurilor de sport și a mobilierului urban din domeniul public al Municipiului Arad.
- j). furnizarea și montarea pieselor de mobilier urban (bănci stradale pentru odihnă, coșuri stradale pentru gunoi, rastele pentru biciclete, mese de șah, jardiniere stradale);

- k). Repararea și întreținerea echipamentelor mobilierului urban din locurile de odihnă aferente pistelor de biciclete (bănci stradale pentru odihnă din cadru metalic, coșuri stradale pentru gunoi din cadru metalic, rastele pentru biciclete din oțel, compresoare aer;
- l). repararea, întreținerea și înlocuirea subansambelor modulelor pentru colectarea selectivă a deșeurilor.
- (2) Activitățile care fac referire la obiectul contractului se efectuează după cum urmează:
- a). **întreținerea, înlocuirea elementelor componente defecte sau vandalizate și a elementelor, pieselor, accesoriilor care prezintă un grad ridicat de deteriorare sau nesiguranță în exploatare** se va face cu produse de același tip, care sunt în conformitate cu cerințele standardelor actuale de siguranță și cu aceleași caracteristici de înaltă calitate și durabilitate;
- b). **completarea pieselor/elementelor care lipsesc** (întrucât au fost deteriorate sau vandalizate și ulterior eliminate) se va realiza cu un produs identic cu cel original, care va corespunde la asamblare și montare cu echipamentele de joacă existente;
- c). **recondiționarea elementelor structurale din material lemnos, plastic și metal** care sunt foarte deteriorate, operațiuni care presupun:
- i. *șlefuirea materialelor, tratarea acestora*, care se va efectua cu soluții corespunzătoare, respectiv cu un produs ignifug ecologic;
  - ii. *revopsirea*, care se va realiza cu vopsea specială de exterior non-toxică, compatibilă cu vopseaua aplicată anterior pe produsul original.

#### **ART. 4. Cadru legislativ general.**

Prezentul Caiet de sarcini stabilește cadrul legislativ unitar și general aplicabil Serviciului de administrare a spațiilor de joacă, spațiilor de agrement, terenurilor de sport și a mobilierului urban din domeniul public al Municipiului Arad, precum și condițiile în care se desfășoară acest Serviciu, în conformitate cu principiile și reglementările prevăzute în:

a). **Legi:**

- Legea nr. 61/1991 pentru sancționarea faptelor de încălcare a unor norme de conviețuire socială, a ordinii și liniștii publice, republicată, cu modificările și completările ulterioare;
- Legea nr. 148/2000 privind publicitatea, cu modificările și completările ulterioare;
- Legea nr. 296/2004 privind Codul consumului, republicată, cu modificările și completările ulterioare;
- Legea 307/2006 privind apărarea împotriva incendiilor, republicată, cu modificările și completările ulterioare;
- Legea 319/2006 a securității și sănătății în muncă, cu modificările și completările ulterioare;
- Legea nr. 24/2007 privind reglementarea și administrarea spațiilor verzi din intravilanul localităților, republicată, cu modificările și completările ulterioare;

- Legea nr. 64/2008 privind funcționarea în condiții de siguranță a instalațiilor sub presiune, instalațiilor de ridicat și a aparatelor consumatoare de combustibil, republicată, cu modificările și completările ulterioare;
- Legea nr. 104/2011 privind calitatea aerului înconjurător, cu modificările și completările ulterioare;
- Legea nr. 54/2012 privind desfășurarea activităților de picnic, cu modificările și completările ulterioare;
- Legea nr. 249/2015 privind modalitatea de gestionare a ambalajelor și a deșeurilor de ambalaje, cu modificările și completările ulterioare;
- Legea nr. 62/2018 privind combaterea buruienii ambrozia, cu modificările și completările ulterioare;
- Legea nr. 181/2020 privind gestionarea deșeurilor nepericuloase compostabile;
- b). Ordonanțe și ordonanțe de urgență ale Guvernului:**
  - Ordonanța Guvernului nr. 21/1992 privind protecția consumatorilor, republicată, cu modificările și completările ulterioare, aprobată prin Legea nr. 37/2002;
  - Ordonanța Guvernului nr. 2/2001 privind regimul juridic al contravențiilor, cu modificările și completările ulterioare, aprobată prin Legea nr. 180/2002;
  - Ordonanța Guvernului nr. 21/2002 privind gospodărirea localităților urbane și rurale, cu modificările și completările ulterioare, aprobată prin Legea nr. 515/2002;
  - Ordonanța Guvernului nr. 71/2002 privind organizarea și funcționarea serviciilor publice de administrare a domeniului public și privat de interes local, cu modificările și completările ulterioare, aprobată prin Legea nr. 3/2003;
  - Ordonanța de Urgență a Guvernului nr. 195/2005 privind protecția mediului, cu modificările și completările ulterioare, aprobată prin Legea nr. 265/2006;
  - Ordonanța de Urgență a Guvernului nr. 57/2019 privind Codul administrativ, cu modificările și completările ulterioare;
  - Ordonanța Guvernului nr. 2/2021 privind depozitarea deșeurilor;
  - Ordonanța de Urgență a Guvernului nr. 92/2021 privind regimul deșeurilor;
- c). Hotărâri ale Guvernului:**
  - Hotărârea Guvernului nr. 435/2010 privind regimul de introducere pe piață și de exploatare a echipamentelor pentru agrement;
- d). Ordine:**
  - Ordinul Ministrului Sănătății nr. 119/2014 pentru aprobarea Normelor de igienă și sănătate publică privind mediul de viață al populației, cu modificările și completările ulterioare;
  - Ordinul Ministrului Economiei și Comerțului nr. 4/2006 pentru modificarea Prescripției tehnice PT R 19-2002, ediția 1, "Cerințe tehnice de securitate privind echipamentele și instalațiile montate și utilizate în cadrul parcurilor de distracții și spațiilor de joacă";
- e). Hotărâri ale Consiliului Local al Municipiului Arad:**
  - Hotărârea Consiliului Local al Municipiului Arad nr. 162 din 29 iunie 2006 privind

gospodărirea municipiului Arad, cu modificările și completările ulterioare;

- Hotărârea Consiliului Local al Municipiului Arad nr. 16 din 31 ianuarie 2008 privind Regulamentul de organizare și utilizare a spațiilor de joacă din municipiul Arad, completată și modificată prin Hotărârea Consiliului Local al Municipiului Arad nr. 18 din 26 ianuarie 2017;

**f). Prescripții tehnice:**

- Prescripția tehnică PT R 19/2002 “Cerințe tehnice de securitate privind instalațiile și echipamentele montate și utilizate în cadrul parcurilor de distracție și a spațiilor de joacă”, cu modificările și completările ulterioare;
- Prescripția Tehnică ISCIR INSPECT nr. CR 4/2009 “Autorizarea persoanelor juridice pentru efectuarea de lucrări la instalații sub presiune, la instalații de ridicat, la aparate consumatoare de combustibil, la arzătoare cu combustibil gazos și lichid, precum și la instalații/echipamente destinate activităților de agrement”;
- Prescripția Tehnică ISCIR INSPECT nr. CR 8/2009 “Autorizarea personalului de deservire a instalațiilor/echipamentelor și acceptarea personalului auxiliar de deservire”;

**g). Standarde:**

- Standardul nr. SR EN 1130:2020. **Mobilier pentru copii. Leagăne. Cerințe de securitate și metode de încercare;**
- Standardul nr. SR EN 1176-1:2018. Echipamente pentru spații de joacă și suprafețe ale spațiilor de joacă. Partea 1: Cerințe generale de securitate și metode de încercare;
- Standardul nr. SR EN 1176-2+AC:2020. Echipamente pentru spații de joacă și suprafețe ale spațiilor de joacă. Partea 2: Cerințe de securitate specifice suplimentare și metode de încercare pentru leagăne;
- Standardul nr. SR EN 1176-3:2018. Echipamente pentru spații de joacă și suprafețe ale spațiilor de joacă. Partea 3: Cerințe de securitate specifice suplimentare și metode de încercare pentru tobogane;
- Standardul nr. SR EN 1176-4+AC:2019. Echipamente pentru spații de joacă și suprafețe ale spațiilor de joacă. Partea 4: Cerințe de securitate specifice suplimentare și metode de încercare pentru mijloace de transport pe cablu;
- Standardul nr. SR EN 1176-5:2020. Echipamente pentru spații de joacă și suprafețe ale spațiilor de joacă. Partea 5: **Cerințe de securitate specifice și metode de încercare suplimentare pentru carusele;**
- Standardul nr. SR EN 1176-6+AC:2019. Echipamente pentru spații de joacă și suprafețe ale spațiilor de joacă. Partea 6: Cerințe de securitate specifice și metode de încercare suplimentare pentru echipamente oscilante;
- Standardul nr. SR EN 1176-7:2020. Echipamente pentru spații de joacă și suprafețe ale spațiilor de joacă. Partea 7: **Ghid pentru instalare, inspecție, mentenanță și utilizare;**
- Standardul nr. SR EN 1176-10:2008 Echipamente pentru spații de joacă. Partea 10: Cerințe complementare de securitate și metode de încercare pentru echipamente de joacă în totalitate închise;

- Standardul nr. SR EN 1176-11:2015. Echipamente pentru spații de joacă și suprafețe ale spațiilor de joacă. Partea 11: Cerințe de securitate specifice suplimentare și metode de încercare pentru rețele tridimensionale;
  - Standardul nr. SR EN 1177+AC:2019 Acoperiri amortizoare de șocuri, pentru suprafețele spațiilor de joacă. Determinarea înălțimii critice de cădere;
  - Standardul nr. SR EN ISO 14731:2019. Coordonarea sudării. Sarcini și responsabilități;
- h). Alte prevederi legale specifice în vigoare (acte normative, Regulamente, reglementări, prescripții tehnice, hotărâri ale Consiliului Local al Municipiului Arad etc.).**

#### **ART. 5. Definiții.**

Pentru definirea obiectului prezentului Caiet de sarcini, în concordanță cu prevederile Regulamentului-cadru de delegare a gestiunii serviciilor publice de administrare a domeniului public și privat de interes local se folosesc următorii termeni:

- a). accident grav** – accident mortal sau accident care produce o vătămare corporală gravă a consumatorului ori a uneia sau mai multor persoane situate în zona adiacentă echipamentului pentru agrement.
- b). activități edilitar-gospodărești** - ansamblul acțiunilor de utilitate și interes public local sau județean, desfășurate din inițiativa și sub organizarea autorităților administrației publice locale, prin care se asigură, într-o concepție unitară și coerentă, buna gospodărire și modernizarea localităților, dezvoltarea durabilă a acestora și a infrastructurii edilitar-urbane, precum și condiții normale de muncă, de viață și de locuire pentru comunitățile locale;
- c). administrator (Autoritatea Contractantă )** – autoritatea publică locală ce are în administrare cu orice titlu un echipament pentru spațiile de joacă, spațiile de agrement etc.; Municipiul Arad.
- d). animale de companie** – animalele domestice pe care omul le întreține și le îngrijește în preajma căminului pentru a comunica și a primi emoții pozitive de la acestea. În categoria animalelor de companie sunt cuprinse: câini, pisici, peruși, hamsteri, pești etc.;
- e). beneficiarii (consumatorii, utilizatorii) spațiilor de joacă, spațiilor de agrement, terenurilor de sport** – copiii cu vârsta cuprinsă între 4 și 12 ani, cu însoțitori;
- f). beneficiarii (consumatorii, utilizatorii) spațiilor de agrement** – persoane cu vârsta de peste 14 ani.
- g). certificat de conformitate** – document emis de către un organism de certificare desemnat, prin care se atestă că sunt îndeplinite cerințele esențiale de securitate aplicabile echipamentului pentru agrement.
- h). compartimentul de specialitate din cadrul Primăriei Municipiului Arad** – Serviciul Edilitar și Dezvoltare Mediu Urban din cadrul Direcției Edilitare a Primăriei Municipiului Arad.



- i). **deșeu** – orice substanță sau obiect pe care deținătorul îl aruncă ori are intenția sau obligația să îl arunce;
- j). **deținător** – autoritatea publică locală ce deține cu orice titlu un echipament pentru spațiile de agrement, de joacă etc.; Municipiul Arad.
- k). **domeniul privat al unităților administrativ-teritoriale** - totalitatea bunurilor mobile și imobile, intrate în proprietatea unităților administrativ-teritoriale prin modalitățile prevăzute de lege și care nu fac parte din domeniul public al acestora;
- l). **domeniul public al unităților administrativ-teritoriale** - totalitatea bunurilor mobile și imobile aflate în proprietatea publică a unităților administrativ-teritoriale, care, potrivit legii sau prin natura lor, sunt de uz sau interes public local ori județean, declarate ca atare prin hotărâre a consiliilor locale sau prin hotărâre a consiliilor județene și care nu au fost declarate prin lege bunuri de uz sau interes public național;
- m). **echipament pentru spațiu de joacă** – echipament pentru agrement conceput sau destinat pentru a putea fi utilizat de copii, la care intervine exclusiv greutatea sau forța fizică a ființei umane și destinat folosirii pe un spațiu colectiv de joacă, temporar sau permanent;
- n). **incident grav** – un eveniment care ar putea da naștere unui accident grav;
- o). **infrastructura edilitar-urbana** - ansamblul bunurilor mobile și imobile, dobândite potrivit legii, constând din clădiri, construcții și instalații tehnologice, echipamente funcționale, dotări specifice și mobilier urban, inclusiv terenurile aferente, destinate desfășurării unor activități edilitar-gospodărești; infrastructura edilitar-urbană face parte din domeniul public sau privat al unităților administrativ-teritoriale și este supusă regimului juridic al proprietății publice sau private, potrivit legii.
- p). **împrejmuire** – construcția sau amenajarea (plantații, garduri vii), cu caracter definitiv sau provizoriu, amplasată la aliniament sau pe celelalte laturi ale parcelei, cu rolul de a delimita suprafețe, arii sau parcele asupra cărora există forme de proprietate, executate pentru protecție împotriva intruziunilor, realizate din diferite materiale - beton, cărămidă, piatră, lemn, metal, inclusiv sârmă ghimpată întinsă pe bulumaci -, ori prin plantații specifice.
- q). **loc de odihnă** – spațiu amenajat cu alei pietonale și zone cu pavele, după caz, pe care sunt instalate/amplasate piese de mobilier urban (bănci și/sau coșuri de gunoi), precum și o zonă gazonată completată cu arbuști și flori ornamentale.
- r). **mobilier urban** – elemente funcționale și/sau decorative amplasate în spațiile publice care, prin alcătuire, aspect, amplasare, conferă personalitate aparte unei zone;
- s). **Operator (Operatorul Serviciului, Prestator)** – S.C. Recons S.A.;
- t). **parc** – suprafață întinsă de teren, de utilitate publică, format dintr-un cadru vegetal specific și din zone construite, cuprinzând dotări și echipări destinate activităților cultural-educative, sportive sau recreative pentru populație.
- u). **responsabilul de supravegherea și verificarea tehnică a echipamentelor pentru spațiile de joacă, spațiilor de agrement, a terenurilor de sport și mobilierului**

- urban** – societatea desemnată prin contract de exploatantul spațiilor de joacă pentru asigurarea funcționării în parametri normali a echipamentelor de joacă și agrement.
- v). **spațiu de joacă (teren, loc)** - perimetru delimitat și amenajat în scopul agrementului în care este instalat cel puțin un echipament pentru spațiile de joacă;
  - w). **spațiu de agrement (teren, loc)** – loc amenajat în scopul agrementului în care este instalat cel puțin un echipament de joacă;
  - x). **spațiile ce fac obiectul prezentului Caiet de sarcini** – ansamblul spațiilor de joacă, spațiilor de agrement, terenurilor de sport și locurilor de odihnă, precum și al echipamentelor, instalațiilor și pieselor de mobilier urban aferente acestora, amplasate pe domeniul public al Municipiului Arad, indiferent dacă acestea se află pe un amplasament temporar sau permanent;
  - y). **teren de sport (teren, loc)** - perimetru delimitat și amenajat în scopul agrementului în care este instalat cel puțin un echipament pentru spațiile de sport.

## CAPITOLUL II CARACTERISTICI TEHNICE

### ART. 6.

(1) Pe domeniul public al Municipiului Arad sunt amplasate 78 de spații de joacă, 47 de amplasamente cu mese de șah, 63 amplasamente cu mese de tenis și 20 terenuri de sport, astfel cum sunt acestea prezentate în **Anexa nr. 1** la prezentul Caiet de sarcini.

(2) Pe lângă dotările prezentate anterior mai sunt amplasate în Municipiul Arad piese de mobilier urban, respectiv: bănci stradale pentru odihnă, coșuri pentru gunoi, pergole, jardiniere și rastele de biciclete, aparate de fitness, mese de șah precum și containere modulare pentru colectarea selectivă a deșeurilor. Specificațiile tehnice ale echipamentelor sunt prevăzute în **Anexa nr. 4 - Specificații tehnice privind furnizarea și montarea pieselor de mobilier urban (bănci stradale pentru odihnă, coșuri stradale pentru gunoi, rastele pentru biciclete, mese de șah, jardiniere stradale), Anexa nr. 5 - Specificații tehnice privind întreținerea locuri de odihnă aferente pistelor de biciclete și Anexa nr. 6 - Specificații tehnice furnizarea și montarea subansamblelor pentru containerele modulare pentru colectarea selectivă a deșeurilor** la prezentul Caiet de sarcini.

(3) Spațiile de joacă pentru copii sunt dotate cu leagăne de lemn, module de lemn cu podețe fixe sau mobile cu tobogane drepte, cu turnuleț de lemn, gropi de nisip, balansoare, piramidă din sfoară cu inserții metalice etc. Totodată, spațiile de joacă confecționate în principal din metal, materiale plastice, materiale compozite, HDPE etc. (prin proiectul “Regenerare urbană a spațiilor dintre blocuri din cartierele Alfa, Faleză Mureș, Confecții, Micălaca, Vlaicu și Centru, inclusiv zona protejată a Municipiului Arad”) sunt dotate cu:

- a). leagăne cu două locuri pentru copii mari și leagăne cu două locuri pentru copii mici (cu șezuturi cu protecție împotriva căderii);
- b). ansamblu de joacă seria “Tarzan” CN-1302;
- c). tobogane drepte, tobogane duble și tobogane spirale;

- d). balansoare pe arc;
  - e). rotativă-carusel;
  - f). echipamente de joacă pentru copii grupa “Jumbo” CJ-104;
  - g). jocuri interactive;
  - h). căsuța de joacă CKD-201 și CKD-303;
  - i). cuburi pentru cățărat CK-003;
  - j). aparate de fitness;
  - k). tiroliană;
  - l). tren cu vagon;
  - m). piramidă cu sfori;
  - n). panou de cățărare;
  - o). rampă skateboard tip cutie cu două căi prevăzută cu balustrade, rampă skateboard tip val dublu;
  - p). rampă tip șină metalică, rampă tip treaptă dublă, rampă tip bordură.
- (4) Specificațiile tehnice ale echipamentelor prezentate la alin. (3) sunt prevăzute în **Anexa nr. 3** la prezentul Caiet de sarcini.
- (5) Suprafețele spațiilor de joacă sunt amenajate cu nisip și sunt împrejmuite cu gard metalic din panouri cu dimensiunea de 2,5 x 1,2 m sau gard cu rigle de lemn cu dimensiunea de 90 cm x 9 cm x 2 cm, acestea fiind prevăzute a se amenaja cu pardoseli de cauciuc (tartan).

#### **ART. 7. Caracteristici tehnice minime privind operațiunile Serviciului**

- (1) Activitatea de reparare, întreținere și verificare a echipamentelor a spațiilor de joacă, agrement și mobilier urban se va realiza conform procedurilor tehnice din prezentul Caiet de sarcini și în conformitate cu prevederile legislației în vigoare.
- (2) Procesul tehnologic (operațiunile specifice de reparare, întreținere și înlocuire) cuprinde următoarele **etape/activități**:

##### **SECȚIUNEA 1. Activități specifice tuturor spațiilor de joacă**

#### **1. Înlocuire gard de protecție la module și turnulețe cu tobogan**

- a). Această activitate constă în demontarea riglelor existente și deteriorate prin deșurubarea șuruburilor cu care au fost fixate, confecționarea riglelor noi din lemn cu dimensiunea de 0,80 cm x 9 cm x 2 cm, vopsirea/lăcuirea, executarea găurilor în fiecare riglă nouă și montarea/fixarea acestora cu șuruburi noi adecvate. Riglele se vor executa din lemn uscat, fără deteriorări, vor fi finisate prin rindeluire și șlefuire cu pânză abrazivă, astfel încât să nu prezinte așchii. Muchiile vor fi teșite sau rotunjite.
- b). Vopsirea sau lăcuirea riglelor se va face în două straturi, la solicitarea Achizitorului, în caz de lăcuire riglele vor fi băițuite, după care se aplică stratul de lac, iar în cazul vopsirii, riglele se grunduiesc în prealabil, după care se aplică vopseaua.
- c). Se recomandă utilizarea șuruburilor cu cap îngropat (pentru a asigura suprafețe fără posibilitate de rănire, zgâriere, agățare etc.).

## **2. Înlocuirea acoperișului de la module și turnulețele cu tobogan**

- a). Această activitate constă în demontarea riglelor deteriorate prin deșurubarea șuruburilor cu care au fost fixate, confecționarea riglelor noi din lemn cu dimensiunea de 120 cm x 15 cm x 2 cm, executarea găurilor în fiecare riglă nouă vopsirea/lăcuirea și montarea acestora.
- b). Riglele se vor executa din lemn uscat, fără deteriorări, vor fi finisate prin rindeluire și șlefuire cu pânză abrazivă, astfel încât să nu prezinte așchii. Muchiile vor fi teșite sau rotunjite.
- c). Vopsirea sau lăcuirea riglelor se va face în două straturi, la solicitarea Achizitorului, în caz de lăcuire riglele vor fi băițuite, după care se aplică stratul de lac, iar în cazul vopsirii, riglele se grunduiesc în prealabil, după care se aplică vopseaua. Se recomandă utilizarea șuruburilor cu cap îngropat (pentru a asigura suprafețe fără posibilitate de rănire, zgâriere, agățare etc.)

## **3. Înlocuire podețelor fixe și/sau mobile ale modulelor de lemn**

- a). Această activitate constă în demontarea riglelor deteriorate prin deșurubarea șuruburilor cu care au fost fixate, confecționarea riglelor noi din lemn cu dimensiunea de 110 x 20 x 2,5 cm, vopsirea/lăcuirea și fixarea acestora cu șuruburi noi adecvate.
- b). Riglele se vor executa din lemn uscat, fără deteriorări, vor fi finisate prin rindeluire și șlefuire cu pânză abrazivă, astfel încât să nu prezinte așchii. Muchiile vor fi teșite sau rotunjite.
- c). Vopsirea sau lăcuirea riglelor se va face în două straturi, în caz de lăcuire riglele vor fi băițuite, după care se aplică stratul de lac, iar în cazul vopsirii, riglele se grunduiesc în prealabil, după care se aplică vopseaua. Se recomandă utilizarea șuruburilor cu cap îngropat (pentru a asigura suprafețe fără posibilitate de rănire, zgâriere agățare etc.)

## **4. Înlocuire a stâlpilor de susținere a turnulețelor pentru tobogane**

- a). Operația constă în demontarea ansamblului ”turnuleț” de la tobogane, spargerea betonului în care a fost încastrat, îndepărtarea betonului, refacerea gropilor, confecționarea, turnarea betonului și montarea acestora. Stâlpii de susținere au o lungime variabilă în funcție de turnuleț aprox. 400 cm x 0,9 cm x 0,9 cm. Se vor executa din lemn uscat, fără deteriorări, va fi finisat prin rindeluire și șlefuire cu pânză abrazivă, astfel încât să nu prezinte așchii. Muchiile vor fi teșite sau rotunjite.
- b). Vopsirea sau lăcuirea stâlpilor se va face în două straturi, la solicitarea Achizitorului, în caz de lăcuire aceștia vor fi băițuiți, după care se aplică stratul de lac, iar în cazul vopsirii se va face în prealabil grunduirea, după care se aplică vopseaua.

## **5. Înlocuire balustrade de susținere module, inclusiv materiale**

- a). Această activitate constă în demontarea balustradelor deteriorate prin deșurubarea șuruburilor cu care au fost fixate, confecționarea balustradelor noi din lemn cu

dimensiunea de 8 cm x 4,2 cm, vopsirea/lăcuirea și fixarea acestora cu șuruburi noi adecvate.

- b). Balustradele se vor executa din lemn uscat, fără deteriorări, vor fi finisate prin rindeluire și șlefuire cu pânză abrazivă, astfel încât să nu prezinte așchii. Muchiile vor fi teșite sau rotunjite.
- c). Vopsirea sau lăcuirea balustradelor se va face în două straturi, la solicitarea Achizitorului, în caz de lăcuire balustradele vor fi băițuite, după care se aplică stratul de lac, iar în cazul vopsirii, balustradele se grunduiesc în prealabil, după care se aplică vopseaua.
- d). Se recomandă utilizarea șuruburilor cu cap îngropat (pentru a asigura suprafețe fără posibilitate de rănire, zgâriere agățare etc.)

## **6. Înlocuire a toboganelor**

- a). Operația constă în demontarea toboganului deteriorat/defect, spargerea betonului în care a fost încastrat, îndepărtarea betonului, refacerea gropilor, turnarea betonului și montarea toboganului nou. Se vor utiliza tobogane realizate din fibră de sticlă.
- b). În spațiile de joacă există montate două categorii de tobogane:
  - tobogan drept scurt (L = 2,4 m);
  - tobogan drept lung (L = 3,4 - 3,6 m).

## **7. Înlocuire scară de acces la modulele și turnulețele toboganelor din lemn**

- a). Operația constă în demontarea scării de acces din lemn, spargerea betonului în care a fost încastrată, îndepărtarea betonului, refacerea gropilor, confecționarea, turnarea betonului și montarea acesteia.
- b). Această operație cuprinde înlocuirea scării lipsă/deteriorată/putredă.
- c). În cazul scărilor lipsă prestațiile constau în confecționarea și montarea acestora. Scările vor fi confecționate din lemn uscat, fără deteriorări, finisarea lemnului se va face prin rindeluire și șlefuire cu pânză abrazivă, astfel încât să nu prezinte așchii.
- d). Vopsirea sau lăcuirea scării se va face în două straturi, la solicitarea Achizitorului, în caz de lăcuire se băițuiește rigla, după care se aplică stratul de lac, iar în cazul vopsirii se grunduiește rigla în prealabil, după care se aplică vopseaua.

## **8. Înlocuire scară de acces la modulele și turnulețele toboganelor din metal**

- a). Operațiunea cuprinde înlocuirea scării lipsă/deteriorată, prestațiile constau în confecționarea și montarea acestora. Scările vor fi confecționate din metal, fără deteriorări, se realizează în general pe vanguri (din profile metalice), cu trepte și se pretează la toate formele valabile pentru scări: cu rampe drepte, oblice etc.
- b). Operația constă în demontarea scării de acces din metal, spargerea betonului în care a fost încastrată, îndepărtarea betonului, refacerea gropilor, confecționarea, turnarea betonului și montarea acesteia.

- c). Treptele se pot realiza din lemn etc., sau se pot finisa cu diverse alte materiale, în funcție de modul de realizare al treptei.
- d). Parapeții sunt făcuți din structură de metal, cu diferite închideri din tablă, lemn, plastic, în funcție de designul scării. Vopsirea scării se va face în două straturi, la solicitarea Achizitorului, în cazul vopsirii se grunduește profilul în prealabil, după care se aplică vopsea.
- e). Scări oblice cu 6 trepte și scări oblice cu 13 trepte.

#### 9. Înlocuire treaptă la scara de acces a modulelor și turnulețele toboganelor

- a). În situația în care scara prezintă trepte rupte acestea vor fi înlocuite.
- b). Prestațiile constau în demontarea treptei/lor rupte sau putrezite, prin deșurubarea șuruburilor cu care au fost prinse, confecționarea treptei lipsă, montarea acesteia, executare a găurilor în treapta nouă și fixarea ei cu șuruburi noi.
- c). Se recomandă utilizarea șuruburilor cu cap îngropat iar pentru a împiedica desfășurarea acestora se impune aplicarea unui haft de sudură sau ștemuirea, pentru a nu fi desfăcută piulița.
- d). Treptele vor fi confecționate din lemn de diferite dimensiuni:
  - L = 60 cm, l = 15 cm, G = 20 mm;
  - L = 50 cm, l = 10 cm, G = 20 mm.

#### 10. Înlocuire mâner pentru amenajarea spațiilor de joacă la modulele și turnulețele toboganelor

- a). În cazul mânerelor lipsă prestațiile constau în confecționarea și montarea acestora.
- b). Mânerele vor fi confecționate din material plastic, pentru amenajarea spațiilor de joacă, fără deteriorări, finisate și colorate.
- c). Dimensiunile pentru mâner vor fi de: L = 25 cm, L = 35 cm.

#### 11. Înlocuire lanț la leagăn



- a). Lanțul din oțel inoxidabil face legătura dintre scăunel și ansamblul rulment.
- b). Asamblarea la cele două capete se realizează prin sudură.
- c). Pentru a preveni deteriorarea prematură, cât și pentru mărirea gradului de securitate, se recomandă ca veriga lanțului să fie de 5,5 mm.
- d). Lungimea medie a lanțului de fixare pentru scăunelul leagănelui va fi de cca. 3 m x 2 buc. pentru fiecare scăunel, în total cca. 12 ml de lanț la un ansamblu - leagăn.

## 12. Înlocuire ansamblu, rulment – leagăn



- a). Ansamblul rulment-leagăn se compune din rulmentul propriu-zis, bolțul de fixare (prindere) având diametrul egal cu diametrul interior al rulmentului, furca de susținere, lagărul rulment, inele, axul și brida de fixare în formă de U.
- b). Operația presupune extragerea rulmentului din carcasă și înlocuirea acestuia cu alt rulment nou, adecvat, care în prealabil a fost gresat.
- c). În principiu, la un leagăn sunt atașați 4 bucăți rulmenți-leagăn.

## 13. Înlocuire scăunel la leagăn

- a). Operația constă în demontarea scăunelului de lemn distrus și confecționarea și montarea cu altul nou. Scăunelele se vor executa din lemn uscat, fără deteriorări, vor fi finisate prin rindeluire și șlefuire cu pânză abrazivă, astfel încât să nu prezinte așchii. Muchiile vor fi teșite sau rotunjite.
- b). Vopsirea sau lăcuirea scăunelelor se va face în două straturi, la solicitarea Achizitorului, în caz de lăcuire scăunelele vor fi băițuite, după care se aplică stratul de lac, iar în cazul vopsirii, acestea se grunduiesc în prealabil, după care se aplică vopseaua.
- c). Scăunelele se vor prezenta în două variante:
  - scăunele cu protecție;
  - scăunele simple.

## 14. Înlocuire grindă de susținere la leagăn

- a). Activitatea constă în demontarea grinzii de susținere (bara superioară) uzată, confecționarea grinzii din lemn de dimensiunea 300 cm x 13 cm x 11 cm.
- b). Lemnul folosit va fi uscat, fără deteriorări, finisat, astfel încât să nu prezinte așchii. Grinzile vor fi grunduite și apoi vopsite.

## 15. Înlocuire lateralele de susținere la leagăn

- a). Operațiile constau în demontarea lateralelor defecte, putrede la bază, spargerea betonului în care au fost încastrate, îndepărtarea betonului, refacerea gropilor, confecționarea lateralelor de susținere, turnarea betonului și montarea elementelor. Lemnul folosit la confecționarea acestora va fi uscat, fără deteriorări, finisat, astfel încât să nu prezinte așchii.
- b). Vopsirea sau lăcuirea lateralelor de susținere se va face în două straturi, la solicitarea Achizitorului, în caz de lăcuire acestea vor fi băițuite, după care se aplică stratul de lac, iar în cazul vopsirii ele se grunduiesc în prealabil, după care se aplică vopseaua.

- c). O laterală de susținere cuprinde două bare de lemn de dimensiune 250 cm x 13 cm x 11 cm și elementele de fixare pe orizontal pentru rigidizare și stabilitate.

**16. Înlocuire șezut la balansoar**

- a). Operația constă în demontarea șezutului de lemn distrus și confecționarea și montarea șezutului nou.
- b). Șezutul se va executa din lemn uscat, fără deteriorări, va fi finisat prin rindeluire și șlefuire cu pânză abrazivă, astfel încât să nu prezinte așchii. Muchiile vor fi teșite sau rotunjite.
- c). Vopsirea sau lăcuirea șezuturilor se va face în două straturi, la solicitarea Achizitorului, în caz de lăcuire șezuturile vor fi băițuite, după care se aplică stratul de lac, iar în cazul vopsirii, acestea se grunduiesc în prealabil, după care se aplică vopseaua.

**17. Înlocuire mâner la balansoar**

- a). Muchiile vor fi teșite sau rotunjite. Mânerul din metal se va executa din oțel galvanizat, fără deteriorări, va fi finisat și va avea dimensiunile: Ø 16 și L = 50 cm sau Ø 18 și L = 55 cm.
- b). Vopsirea mânerului se va face în două straturi, la solicitarea Achizitorului, iar în prealabil grunduirea, după care se aplică vopseaua.

**18. Înlocuire grinda de balansare**

- a). Prestația constă în demontarea grinzii de lemn distrusă (în cazul în care există) și confecționarea și montarea acesteia. Muchiile vor fi teșite sau rotunjite.
- b). Grinda de balansare de dimensiunile: 300 cm x 13 cm x 11 cm se va realiza din lemn uscat, finisat pentru a nu prezenta așchii.
- c). Vopsirea sau lăcuirea se va face în două straturi, la solicitarea Achizitorului, în caz de lăcuire acesta va fi băițuit, după care se aplică stratul de lac, iar în cazul vopsirii se va face în prealabil grunduirea, după care se aplică vopseaua.

**19. Înlocuire suport de susținere balansoar**

- a). Operația constă în demontarea suportului de susținere a balansoarului deteriorat, spargerea betonului în care a fost încastrat, îndepărtarea betonului, refacerea gropii în care se va monta, turnarea betonului, confecționarea și montarea elementului nou.
- b). Molozul rezultat va fi transportat și depozitat la depozitul ecologic conform din municipiul Arad.
- c). Operatorul va atașa la factură bonurile de cântar.

**20. Executare groapă pentru echipamente de joacă cu dimensiunile: 40 cm x 40 cm x 60 cm**

- a). Prestațiile constau în următoarele operații:
- săpătură manuală: 40 cm x 40 cm x 60 cm;



- fixarea produsului;
- turnarea betonului recomandat.
- b). Molozul rezultat va fi transportat și depozitat la depozitul ecologic conform din municipiul Arad. Operatorul va atașa la factură bonurile de cântar.

## **21. Extras mobilier urban și aparate de joacă vechi, uzate**

- a). Operațiile executate sunt:
  - săpătura manuală/mecanizată în jurul mobilierului;
  - spargerea cu mijloace manuale, mecanizate a betonului simplu sau armat în care sunt montate echipamentele/instalațiile sau mobilierul urban rupt, degradat.
- b). Aceste servicii intervin în situația în care echipamentele/instalațiile și/sau piesele de mobilier urban trebuie desființate sau mutate/relocate pe alte amplasamente.
- c). Echipamentele vor fi transportate într-un atelier de reparații, depozit, deoarece nu pot fi reparate la fața locului.
- d). Echipamentele pot fi casate, după caz. Echipamentele care nu pot fi reparate vor fi înlocuite, iar materialele reciclabile pot fi valorificate la o societate specializată, iar sumele obținute vor fi virate de către Operator într-un cont al Achizitorului pe care aceasta îl va comunica Operatorului după semnarea contractului, la solicitarea acestuia.
- e). Betonul rezultat va fi transportat și depozitat la depozitul ecologic conform din municipiul Arad cu prezentarea bonului de cântar odată cu factura;
- f). Se va nivela terenul din zona afectată.

## **22. Cosit mecanic suprafețe înierbate**

Unele suprafețe active ale spațiilor de joacă sunt cu iarbă. Pentru a fi folosite în condiții de siguranță se impune cosirea acestor suprafețe.

## **23. Montarea componentelor recuperate**

Serviciul constă în recuperarea și remontarea diverselor componente ale unui echipament de joacă/piese de mobilier urban care prezintă elemente parțial vandalizate sau piese de schimb pentru alte echipamente similare.

## **24. Executare groapă cu dimensiunile: 25 cm x 25 cm x 25 cm: bancă stradală pentru odihnă**

- a). Activitatea constă în executarea următoarelor operații:
  - Săpătură manuală: 25 cm x 25 cm x 25 cm x 4 gropi;
  - Fixarea produsului;
  - Turnarea betonului;
- b). Molozul rezultat va fi transportat și depozitat la depozitul ecologic conform din municipiul Arad.
- c). Operatorul va atașa la factură bonurile de cântar.

**25. Înființat groapă de nisip**

- a). Prestația presupune realizarea unui cadru dreptunghiular din scândură (lungimea de 2 m x 3 m), săpat groapă.
- b). După montare se umple groapa prin așternerea nisipului (minim 0,5 mc, cantitate de nisip inclusă în prețul acestui serviciu).
- c). Lemnul utilizat trebuie să fie natural, uscat, șlefuit, finisat, ignifugat și tratat contra intemperiilor.

**26. Așternut nisip și sort**

Operația constă în completarea nisipului din gropile de nisip amplasate în spațiile de joacă cu un strat cât este necesar sau așternerea de nisip sau sort pe alte suprafețe indicate de Achizitor.

**27. Vopsirea tâmplăriei lemnoase – în două straturi**

Prestația presupune înlăturarea straturilor de vopsea existente, curățarea/șlefuirea lemnului (suprafeței) prin ardere cu lampa de benzină și ulterior cu pânză abrazivă, tratarea lemnului, după care se aplică primul și al doilea strat de vopsea specială sau lac (obligatoriu vopsea de exterior și cu rezistență mare în timp), în culoarea indicată de Achizitor.

**28. Vopsirea tâmplăriei metalice – în două straturi**

- a). Activitatea constă în curățarea părților metalice de straturile vechi de vopsea cu o perie de sârmă, arderea cu lampa de benzină și ulterior cu pânză abrazivă, grunduirea cu un strat și aplicarea a două straturi de vopsea de exterior.
- b). Se vor executa lucrări de vopsire a cadrului metalic al băncilor/bare metalice etc., care prezintă urme de rugină sau alte degradări corozive, în culoarea avută inițial.

**29. Înlocuire blat masă de șah din granit**

- a). Serviciul constă în demontarea blatului deteriorat/spart și înlocuirea cu unul nou. Blatul va fi confecționat din granit de diferite culori cu muchiile rotunjite și cu dimensiunile de: L = 80 cm, l = 80 cm, grosime = 2 cm.
- b). Pe acesta va fi gravat modelul tablei de șah, cu dimensiunile de: 40/40 mm.

**30. Înlocuire acoperiș la masa de șah**

Activitatea constă în repararea acoperișului de la mesele de șah, înlocuirea elementelor de lemn și montarea unor plăci noi de șindrilă bituminoasă.

**31. Înlocuire gard de împrejmuire la mesele de șah**

- a). Această operație constă în demontarea riglelor deteriorate prin deșurubarea șuruburilor cu care au fost fixate, confecționarea riglelor noi din lemn, vopsirea/lăcuirea și montarea, fixarea acestora cu șuruburi noi adecvate acestora. Rigelele de 80 cm x 0,9 cm x 2 cm se vor executa din lemn uscat, fără deteriorări, vor fi finisate prin rindeluire și

șlefuite cu pânză abrazivă, astfel încât să nu prezinte așchii. Muchiile vor fi teșite sau rotunjite.

- b). Vopsirea sau lăcuirea riglelor se va face în două straturi, la solicitarea Achizitorului, în caz de lăcuire riglele vor fi băițuite, după care se aplică stratul de lac, iar în cazul vopsirii, riglele se grunduiesc în prealabil, după care se aplică vopseaua.
- c). Se recomandă utilizarea șuruburilor cu cap îngropat (pentru a asigura suprafețe fără posibilitate de rănire, zgâriere, agățare etc.).

### **32. Înlocuire scaune de la mesele de șah**

- a). Fiecare masă de șah are patru scaune. Șezutul scaunelor este din lemn.
- b). Operația constă în demontarea șezuturilor deteriorate, confecționarea și montarea celor noi. Șezutul se va executa din lemn uscat, fără deteriorări, va fi finisat prin rindeluire și șlefuire cu pânză abrazivă, astfel încât să nu prezinte așchii. Muchiile vor fi teșite sau rotunjite.
- c). Vopsirea sau lăcuirea șezutului se va face în două straturi, la solicitarea Achizitorului, în caz de lăcuire se vor băițui, după care se aplică stratul de lac, iar în cazul vopsirii acestea se grunduiesc în prealabil, după care se aplică vopseaua.

### **33. Executat și montat confecții din lemn**

Activitate se referă la confecționarea prin tăiere, înnădire, îmbinare, înclieiere, rindeluire, șlefuire, montare, grunduire etc., a unor elemente de lemn, scânduri, dulapuri necesare la execuție, recondiționarea și repararea unor elemente de joacă și alte dotări de mobilier urban din lemn (ex. pergole, împrejmuiri, rampe pentru cățărare, reparații bănci, reparații coșuri de gunoi etc).

### **34. Înlocuire riglă de bancă 180 cm x 9 cm x 4,2 cm**

- a). Prestațiile constau în:
  - demontarea riglei deteriorate prin deșurubarea/tăierea șuruburilor cu care a fost fixată, executarea găurilor în rigla nouă și fixarea ei cu alte șuruburi noi și piulițe;
  - confecționarea riglei din lemn de esență adecvată (care în timp să nu prezinte fenomenele de curbare, crăpare, rupere, fără alte deteriorări, lemnul folosit trebuie să fie uscat);
  - vopsirea sau lăcuirea riglei cu două straturi, funcție de solicitarea beneficiarului (în cazul lăcuirii se impune băițuirea riglei după care se aplică stratul de lac, în cazul vopsirii se impune grunduirea riglei după care se aplică stratul de vopsea adecvată pentru lemn);
- b). Se vor folosi șuruburi cu cap îngropat (pentru a asigura suprafețe fără posibilitate de rănire, zgâriere, agățare etc).

### **35. Înlocuire riglă pentru coșurile de gunoi de 40 cm x 4,2 cm x 2 cm**

Prestațiile constau în:

- a). demontarea riglei din lemn deteriorată prin deșurubarea/tăierea șuruburilor cu care a fost fixată și confecționarea și fixarea unei rigle noi din lemn cu alte șuruburi și piulițe noi;
- b). vopsirea sau lăcuirea riglei cu două straturi, funcție de solicitarea beneficiarului (în cazul lăcuirii se impune băițuirea riglei după care se aplică stratul de lac, în cazul vopsirii se impune grunduirea riglei după care se aplică stratul de vopsea adecvată pentru lemn).

**36. Înlocuire scândură de: 0,80 cm x 2 cm x 9 cm /și 12 cm /și 2,5 cm**

- a). Scândurile se vor executa din lemn uscat, fără deteriorări, vor fi finisate prin rindeluire și șlefuire cu pânză abrazivă, astfel încât să nu prezinte așchii. Muchiile vor fi teșite sau rotunjite.
- b). Vopsirea sau lăcuirea scândurilor se va face în două straturi, la solicitarea beneficiarului, în caz de lăcuire scândurile vor fi băițuite, după care se aplică stratul de lac, iar în cazul vopsirii, scândurile se grunduiesc în prealabil, după care se aplică vopseaua.
- c). La montarea acestora se recomandă utilizarea șuruburilor cu cap îngropat (pentru a asigura suprafețe fără posibilitate de rănire, zgâriere, agățare etc.)

**37. Executat și montat confecții metalice diverse din profile laminate (cornier, teu, țevă rotundă, țevă rectangulară, platbandă etc.)**

- a). Activitatea se referă la confecționarea/repararea/recondiționarea și/sau înlocuirea suporturilor metalice prin tăiere, sudură electrică, vâlțuire, îndoire, grunduire, vopsire demontare și montare a unor componente/elemente metalice necesare a fi montate la mesele de șah, mesele de tenis, rastele de biciclete, coșuri pentru gunoi, bănci stradale pentru odihnă etc.
- b). Se impune folosirea unui grup electrogen mobil, aparate electrice de tăiere, aparate electrice de polizat etc.

**38. Înlocuire suport de susținere pentru coșurile de gunoi**

Prestația constă în demontarea suportului de susținere al coșului pentru gunoi deteriorat, îndoit format din două picioare realizate din țevă de 2 cm x 4 cm prinse printr-o nervură de 36 cm, spargerea betonului, refacerea gropii, confecționarea suportului nou, grunduirea/vopsirea suportului, turnarea betonului, fixarea suportului, încărcarea, transportul și depozitarea molozului rezultat la depozitul ecologic conform din municipiul Arad.

**39. Înlocuire covor din cauciuc/tartan**

- a). Această operație constă prin turnarea într-un singur strat colorat (culoarea fiind stabilită de necesitatea Achizitorului) în masă, acoperirea de tip tartan este un înlocuitor al

dalelor din cauciuc, nu prezintă îmbinări sau alte sisteme de prindere, fiind turnat direct pe stratul suport format din beton /ciment /asfalt.

- b). Suprafețele din tartan sunt alcătuite dintr-un amestec de granule de cauciuc și rășină poliuretanică, amestecul fiind turnat în diferite grosimi.
- c). Suprafețele din poliuretan sunt alcătuite dintr-un mix controlat de granule cauciuc și rășină poliuretanică, amestecul fiind dispus în funcție de amplasament în unul, două sau trei straturi.
- d). Stratul de baza este alcătuit dintr-un amestec de rășină poliuretanică și granule de cauciuc ce îi conferă foarte bune proprietăți absorbante ale șocului. Stratul de uzură este format dintr-un amestec de rășină poliuretanică și granule cauciuc (un compus sintetic rezistent la uzură). Este disponibil cu grosimi cuprinse între 0,4 și 40 mm.

#### 40. Înlocuire panouri de informare

- a). Conform *Hotărârii Consiliului Local al Municipiului Arad nr. 16/2008 privind Regulamentul de organizare și utilizare a spațiilor de joacă din Municipiul Arad, cu modificările și completările ulterioare*, este necesară confecționarea și montarea în fiecare spațiu de joacă a diverselor panourilor de informare: „Fumatul interzis”, „Accesul câinilor interzis“ etc., precum și panouri de informare privind reguli succinte de utilizare a spațiului de joacă.
- b). Aceste panouri de informare vor fi montate la loc vizibil și vor fi menținute permanent în stare bună.
- c). Pe acestea se vor înscrie: denumirea spațiului de joacă, condițiile de utilizare, datele de identificare a administratorului și firmei de întreținere a spațiului de joacă, numerele de telefon utile în situația producerii unor cazuri de urgență (112, protecția consumatorilor, Operatorul autorizat cu întreținerea spațiilor de joacă), modul de utilizare a echipamentului, comportamentul adecvat în incinta spațiului de joacă etc., așa cum este prevăzut în *Hotărârea Consiliului Local al Municipiului Arad nr. 16/2008, cu modificările și completările ulterioare*.
- d). Dimensiunile unui astfel de panou sunt 1 m x 1 m și va fi realizat din tablă de oțel protejat cu folie de protecție.
- e). Montarea se face pe stâlpii metalici de la gardul de împrejmuire a spațiului de joacă, printr-un sistem de prindere adecvat.
- f). Confecționarea și montarea pe echipamente a unor plăci de timbru inscripționate/gravate cuprinzând informații succinte privind detaliile constructive ale echipamentului, condiții de utilizare cum sunt limita de vârstă, greutatea utilizatorului, dacă este obligatoriu să fie însoțit și supravegheat de părinți.

#### 41. Turnat beton

- a). Prestațiile constau în:
  - *pregătirea terenului* - se îndepărtează vegetația și resturile, ținând cont de planeitate, dacă este cazul și direcția ce urmează să fie accesată;

- *cofraj* – se confecționează la fața locului cu materiale ușor de tăiat și îmbinat, respectând elementul cheie pentru acest accesoriu de construcție – etanșitate la îmbinări;
  - *armătura* – pentru o structură de beton rigidă și traică, se confecționează cu material potrivit ca grosime și pe toată suprafața cofrajului;
  - *turnare propriu-zisă* – turnarea se va face continuu până la umplerea întregii suprafețe pregătite;
  - *nivelarea și finisarea* – în funcție de tipul de finisare se vor executa pașii specifici pentru nivelare și/sau amprentare și sigilare.
- b). Marca betonului utilizat va fi C16/20 (B250) cu respectarea normelor specifice din domeniul construcțiilor.

#### **42. Înlocuire stâlpi pentru gard metalic cu h = 1,4 m**

- a). Operațiunea constă din:
- Confecționarea stâlpului: – din țevă pătrată de 40 x 40 mm, cu grosimea peretelui de 4 mm și h = 1,4 m, prevăzut în partea superioară cu un capac de protecție împotriva precipitațiilor, iar la celălalt capăt cu două mustăți de 15 cm/8 mm pentru prindere în beton. Stâlpului i se va aplica o grunduire într-un strat și o vopsire cu o culoare verde, în două straturi;
  - Săparea gropii:- groapa, pentru fixarea stâlpului de susținere a gardului trebuie să fie de L = 40 cm, l = 40 cm și h = 40 cm;
  - Turnarea betonului.
- b). Resturile rezultate vor fi depozitate la depozitul ecologic conform din municipiul Arad cu prezentarea bonului de cântar odată cu factura.

#### **43. Înlocuire panouri gard metalic de 2,5 m lungime și 1,2 m înălțime**

Serviciul constă în extragerea sau îndepărtarea prin tăiere a panourilor de gard distruse (în situația în care acestea nu lipsesc) și înlocuirea acestora cu panouri din același tip (panou de plasă de sârmă, bordurată rigidă cu o grosime a sârmei de minim 4 mm) cu prindere pe stâlp prin sudură.

#### **44. Înlocuire panou cu inel la terenurile de baschet**

Activitatea constă în demontarea panoului deteriorat de la terenul de baschet, confecționarea panoului nou, montarea acestuia, montarea inelului metalic și a lanțului de la coșul de baschet.

#### **45. Înlocuire plase la terenurile de sport/multifuncționale (fotbal, handbal, volei etc)**

- a). Serviciul constă în extragerea sau îndepărtarea prin tăiere a plasei distruse (în situația în care aceasta nu lipsește) și înlocuirea acesteia cu plasă din același tip, care prevede ca grosimea firului să fie cel puțin 4 mm iar mărimea ochiului plasei să nu depășească 10 cm.

b). Dimensiune: 6 m x 2 m x 1 m/1,5 m adâncime sus/jos.

#### **46. Înlocuire bare la poarta terenurilor de sport**

Activitatea constă în tăierea barelor îndoite, rupte, fixarea unor bare noi de diametru 2 cm, grosimea peretelui de 4 mm și înălțimea de 150-160 cm, sudarea continuă a acestora, curățarea și șlefuirea cordonului de sudură, grunduirea barei și vopsirea acesteia.

#### **47. Înlocuire stâlpi pentru gard metalic cu $h = 3$ m la terenurile de sport/multifuncționale**

a). Activitatea constă în următoarele operații:

- Confecționarea stâlpului: din țevă pătrată de 40 x 40 mm, cu grosimea peretelui de 4 mm și  $h = 3,5$  m, prevăzut în partea superioară cu un capac de protecție împotriva precipitațiilor, iar la celălalt capăt cu două mustăți de 15 cm/8 mm pentru prindere în beton. Stâlpului i se va aplica o grunduire într-un strat și o vopsire cu culoarea verde, în două straturi;
- Săparea gropii:- groapa pentru fixarea stâlpului de susținere a gardului trebuie să fie de  $L = 40$  cm,  $l = 40$  cm și  $h = 50$  cm;
- Turnarea betonului;

b). Resturile rezultate vor fi depozitate la depozitul ecologic conform din municipiul Arad cu prezentarea bonului de cântar odată cu factura.

#### **48. Înlocuire plasă de gard la terenurile de sport/multifuncționale**

Prestația constă în înlocuirea sau completarea plasei de sârmă deteriorată.

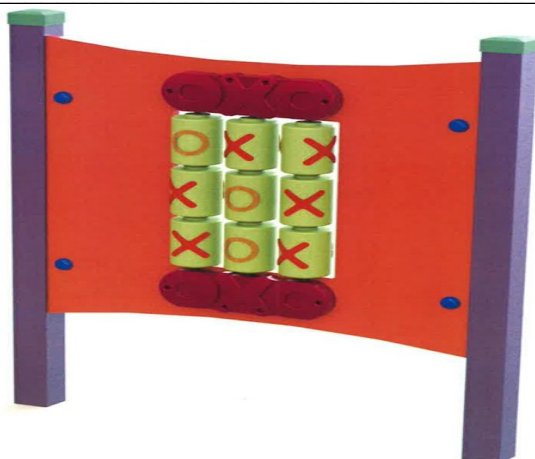
#### **49. Reparații prin sudură electrică**

a). Activitatea se referă la repararea prin sudură electrică a elementelor deteriorate din structura metalică existentă la aparatele de joacă și la dotările urbane aflate pe domeniul public.

b). Pentru eficientizarea activității de reparat cât și pentru operativitate în intervenții se impune folosirea unui grup electrogen mobil, aparate electrice de polizat.

#### **SECȚIUNEA a 2-a. Activități specifice spațiilor de joacă confecționate în principal din metal, materiale plastice, materiale compozite, HDPE etc.**

#### **50. Înlocuire panouri de protecție la ansamblurile cu tobogan**



- a). Activitatea constă în demontarea panourilor existente, deteriorate/lipsă prin deșurubarea șuruburilor cu care au fost fixate, confecționarea de noi panouri din material PVC cu dimensiunea în funcție de modelul panoului, (re)vopsirea (dacă este cazul), executarea găurilor în fiecare panou și montarea/fixarea acestora cu șuruburi noi adecvate.
- b). Panourile se vor executa din material de spumă PVC, fără deteriorări, vor fi finisate astfel încât să nu prezinte zone ascuțite/tăioase. Muchiile vor fi teșite sau rotunjite, după caz.
- c). Se recomandă utilizarea șuruburilor cu dimensiunea de M 16 x 35 mm (pentru a asigura suprafețe fără posibilitate de rănire, zgâriere, agățare etc.), iar pentru a împiedica deșurubarea acestora se impune aplicarea unui haft de sudură (pentru a nu fi desfăcută piulița) și acoperirea acesteia cu un capac de protecție.

#### 51. Înlocuire cupole la ansamblurile cu tobogan





- a). Activitatea constă în demontarea cupolelor deteriorate/lipsă prin deșurubarea șuruburilor cu care au fost fixate, confecționarea cupolelor noi din spumă PVC cu dimensiunea în funcție de modelul cupolei, executarea găurilor în fiecare cupolă nouă și montarea acestora.
- b). Cupolele se vor executa din spumă PVC, fără deteriorări, vor fi finisate prin rindeluire astfel încât să nu prezinte zone ascuțite. Muchiile vor fi teșite sau rotunjite, după caz.
- c). Se recomandă utilizarea șuruburilor cu dimensiunea de M 16 x 35 mm (pentru a asigura suprafețe fără posibilitate de rănire, zgâriere, agățare etc.), iar pentru a împiedica deșurubarea acestora se impune aplicarea unui haft de sudură (pentru a nu fi desfăcută piulița) și acoperirea acesteia cu un capac de protecție.

## 52. Înlocuire platforme la ansamblurile cu tobogan



- a). Activitatea constă în demontarea platformelor deteriorate/lipsă prin deșurubarea șuruburilor de fixare, confecționarea platformelor noi din placaj antiderapant rezistent la apă - HEXA sau platforme din aluminiu (astfel încât să se păstreze construcția originală), cu dimensiunile în funcție de comenzile emise de Achizitor și fixarea acestora cu șuruburi noi adecvate.
- b). Platformele se vor executa din placaj uscat (HEXA), fără deteriorări, vor fi finisate prin rindeluire și șlefuire cu pânză abrazivă, astfel încât să nu prezinte așchii. Muchiile vor fi teșite sau rotunjite.
- c). Se recomandă utilizarea șuruburilor cu dimensiunea de M 16 x 35 mm (pentru a asigura suprafețe fără posibilitate de rănire, zgâriere, agățare etc.), iar pentru a împiedica deșurubarea acestora se impune aplicarea unui haft de sudură (pentru a nu fi desfăcută piulița) și acoperirea acesteia cu un capac de protecție.

## 53. Înlocuire stâlpi metalici de susținere a ansamblurilor cu tobogane

- a). Activitatea presupune demontarea stâlpilor de susținere a turnulețelor de la tobogane, spargerea betonului în care a fost încastrat, îndepărtarea betonului, refacerea gropilor pentru fundații, turnarea betonului și montarea stâlpilor.
- b). Stâlpii de susținere de diametrul Ø 76 cm și grosime de minim 2 mm se vor executa din metal, fără deteriorări, vor fi finisați după caz, prin șlefuire. Muchiile vor fi teșite sau rotunjite.

- c). Vopsirea stâlpilor se va face în două straturi, la solicitarea Achizitorului (prin comenzile emise), se va face în prealabil grunduirea, după care se va aplica vopseaua.

**54. Înlocuire garduri de susținere la ansamblurile cu tobogane, inclusiv materiale**

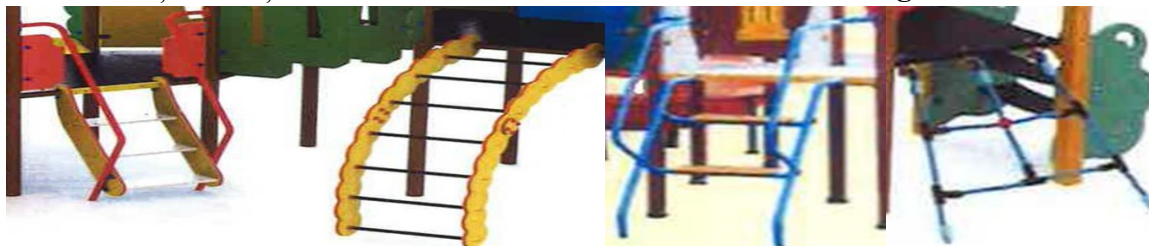
- a). Activitatea constă în demontarea gardurilor deteriorate prin deșurubarea șuruburilor cu care au fost fixate, confecționarea gardurilor noi din spumă PVC în funcție de dimensiunea și culoarea cerută de beneficiar, fixarea acestora cu șuruburi noi adecvate.
- b). Gardurile se vor executa din spumă PVC, fără deteriorări, vor fi finisate prin rindeluire și șlefuire, astfel încât să nu prezinte așchii. Muchiile vor fi teșite sau rotunjite.
- c). Se recomandă utilizarea șuruburilor cu dimensiunea de M 16 x 35 mm (pentru a asigura suprafețe fără posibilitate de rănire, zgâriere, agățare, etc.), iar pentru a împiedica desfășurarea acestora se impune aplicarea unui haft de sudură sau ștemuirea (pentru a nu fi desfăcută piulița) și acoperirea acesteia cu un capac de protecție.

**55. Înlocuire tobogane**



- a). Activitatea constă în demontarea toboganelor deteriorate, spargerea betonului, îndepărtarea betonului, refacerea gropii, turnarea betonului și montarea toboganelor noi.
- b). Se vor utiliza tobogane realizate din fibră de sticlă multistrat.
- c). În spațiile de joacă există montate trei tipuri de tobogane:
- tobogan drept dublu scurt (L = 2 m)
  - tobogan drept lung (L = 2,90 m – 3 m)
  - tobogan spiral deschis (L = 3,90 m)

**56. Confecționare și montare scară de acces la ansamblurile toboganelor**



Scara tip 1

Scara tip 2

Scara tip 3

Scara tip 4

- a). Activitatea cuprinde înlocuirea scării lipsă/deteriorată.

- b). În cazul scărilor lipsă lucrările constau în confecționarea și montarea acestora.
- c). Scările vor fi realizate din:
  - mânerele de susținere din profile metalice, tuburi (țevi oțel) și scări din frânghie unde va fi utilizată frânghia armată;
  - lateralele se vor executa din profil de aluminiu sau polietilenă colorată conform construcției originale.
- d). Scările vor fi confecționate din metal, fără deteriorări, se realizează în general pe vanguri (din profile metalice), parapetii sunt făcuți din structură de metal, cu diferite închideri din tablă, lemn, plastic, în funcție de designul scării, cu trepte și se pretează la toate formele valabile pentru scări: cu rampe drepte, oblice, curbate, etc.
- e). Vopsirea scării se va face în două straturi, la solicitarea Achizitorului, în cazul vopsirii se grunduiește profilul în prealabil, după care se aplică vopseaua.
- f). Tipuri de scări: Scară tip 1, Scară tip 2, Scară tip 3 și Scară tip 4.

#### 57. Confecționare și montare treaptă la scara de acces ale ansamblurilor cu tobogane

- a). Activitatea se realizează în situația în care scara prezintă trepte rupte/lipsă acestea vor fi înlocuite.
- b). Lucrările constau în demontarea treptei/lor rupte, prin deșurubarea șuruburilor cu care au fost prinse, confecționarea treptei lipsă, montarea acesteia, executare a găurilor în treapta nouă după caz și fixarea ei cu șuruburi noi.
- c). Se recomandă utilizarea șuruburilor cu dimensiunea de M 16 x 35 mm (pentru a asigura suprafețe fără posibilitate de rănire, zgâriere, agățare etc.), iar pentru a împiedica desfacerea acestora se impune aplicarea unui haft de sudură sau ștemuirea (pentru a nu fi desfăcută piulița) și acoperirea acesteia cu un capac de protecție.
- d). Treptele vor fi confecționate din metal, placaj antiderapant (HEXA), tub (țevă oțel) rezistent la apă, fără deteriorări de diferite dimensiuni:
  - Aluminiu: - L = 50 cm; l = 16 cm; G = 20 mm;
  - Placaj antiderapant HEXA : - L = 50 cm; l = 10 cm; G = 20 mm;
  - Tub (țevă oțel) = grosime de 20 mm.

#### 58. Înlocuire mâner pentru echipamentele spațiilor de joacă



- a). Activitatea, în cazul mânerelor lipsă/deteriorate, constă în confecționarea și montarea acestora din urmă.
- b). Mânerele vor fi confecționate din material plastic sau din bare de metal pentru amenajarea spațiilor de joacă, pentru cățărațoare se utilizează pietre pentru cățărat, tampoane de cauciuc și jante din polietilenă colorată fără deteriorări și finisate.
- c). Mânerele din plastic au următoarele dimensiuni: L=140 mm; L = 250 mm; iar bara de metal are o grosime de 20 mm. Acestea vor fi în funcție de construcția originală a echipamentului în cauză.

#### 59. Înlocuire obiecte decorative



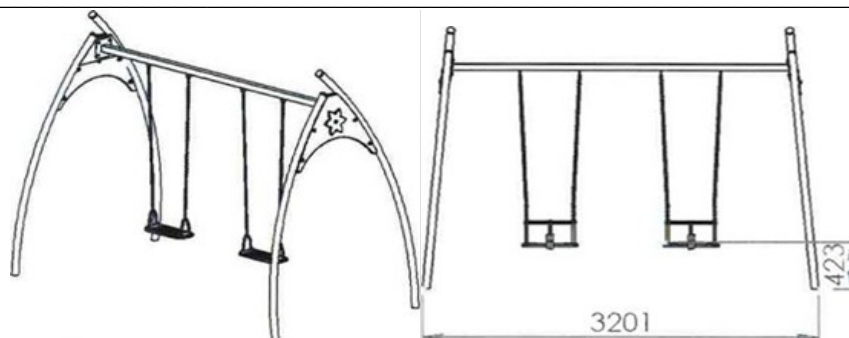
- a). În situația în care elementele decorative sunt rupte sau prezintă crăpături/fisuri acestea vor fi înlocuite.
- b). Activitatea constă în demontarea obiectului/lor rupte, prin deșurubarea șuruburilor cu care au fost prinse, confecționarea obiectului/lor lipsă, montarea acestuia, executare a găurilor necesare și fixarea acestuia cu șuruburi noi.
- c). Se recomandă utilizarea șuruburilor de dimensiunea M 16 x 35 mm.

#### 60. Înlocuire șezut de la leagăn



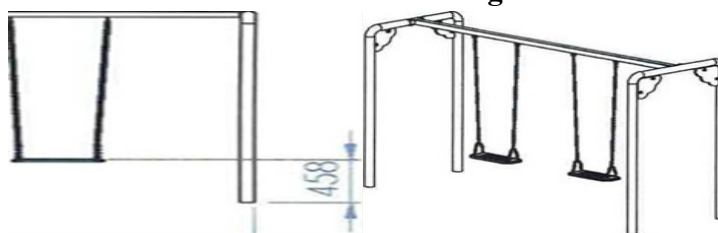
- a). Operația constă în demontarea șezutului distrus (în cazul în care încă există), respectiv confecționarea și montarea șezutului nou.
- b). Șezuturile se vor executa din cauciuc sau material similar grosimea de 50 mm, fără deteriorări, vor fi finisate astfel încât să nu prezinte risc de rănire. Muchiile vor fi teșite sau rotunjite.
- c). Șezuturile se vor prezenta în două variante:
  - șezut cu protecție împotriva căderii, pentru copii mici;
  - șezut fără protecție, simplu.

#### 61. Înlocuire stâlpi metalici de susținere la leagăn



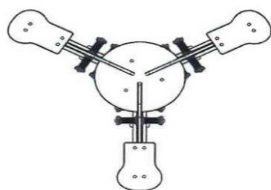
- a). Activitatea constă în demontarea stâlpilor metalici uzați, confecționarea stâlpilor metalici de dimensiunea 60x60x5 mm, putrede la bază, dezafectarea betonului în care sunt montați, îndepărtarea betonului spart, refacerea gropilor, confecționarea stâlpilor metalici de susținere, turnarea betonului (adâncimea fundațiilor 50 cm, dimensiuni pahar beton: 40x40x50 cm) și montarea elementelor de joacă.
- b). Stâlpii înlocuiți vor fi în funcție de design-ul leagănelui, fără deteriorări, finisați, astfel încât să nu prezinte risc de rănire.
- c). Vopsirea sau lăcuirea stâlpilor metalici se va face în două straturi, vopsirea se va face după grunduire prealabilă, pentru a crește durata de rezistență a produsului și pentru a se evita coroziunea.
- d). Leagănel pe structură metalică este compus din patru stâlpi de susținere metalici curbați sau drepecți.
- e). La spațiile de joacă există leagăne cu stâlpi curbați (4 stâlpi/ 1 leagăn) și stâlpi în formă de U (2 stâlpi/1 leagăn).

#### 62. Înlocuire grindă transversală metalică de la leagăn



- a). Operațiile constau în demontarea grinzilor transversale metalice defecte, confecționarea grinzilor transversale de susținere și montarea acestora.
- b). Materialul folosit la confecționarea acestora va fi oțelul, de dimensiunile 60 x 60 x 5 mm, fără deteriorări, finisat, astfel încât să nu prezinte așchii/muchii tăioase/bavuri.
- c). Vor fi folosite organe de asamblare tip șuruburi și piulițe cu autofrânare din oțel, capace pentru protecția șuruburilor și piulițelor.
- d). Vopsirea grinzilor transversale metalice se va face în două straturi, cu grunduire prealabilă, după care se aplică vopseaua.

#### 63. Înlocuire șezut la balansoar



- a). Operația constă în demontarea șezutului (în cazul în care există), confecționarea și montarea șezutului nou cu aceleași caracteristici și dimensiuni cu a celui original.
- b). Șezutul se va executa din polietilenă cu un strat de cauciuc de 3 mm, fără deteriorări, va fi finisat, astfel încât să nu prezinte așchii/muchi tăioase/bavuri.
- c). Muchiile vor fi teșite sau rotunjite.
- d). Vor fi folosite organe de asamblare tip șuruburi și piulițe cu autofrânare din oțel și capace pentru protecția șuruburilor și piulițelor.

#### 64. Înlocuit mâner și suport pentru balansoar

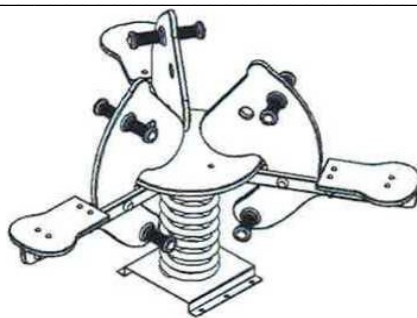
- a). Operația constă în demontarea mânerului sau a suportului (de picioare) deteriorat, (în cazul în care acesta există) și confecționarea unuia nou de diametru 140 mm x 20 mm.
- b). Mânerul se va executa din polietilenă cu un strat de cauciuc de 3 mm, cu inserții metalice, fără deteriorări, și va fi finisat astfel încât să nu existe suprafețe care prezintă risc de rănire.
- c). Marginile și părțile convexe vor fi rotunjite.
- d). Asamblarea se va efectua cu șuruburi și piulițe cu autofrânare din oțel și capace pentru protecția șuruburilor și piulițelor.

#### 65. Înlocuire arc din metal la balansoar



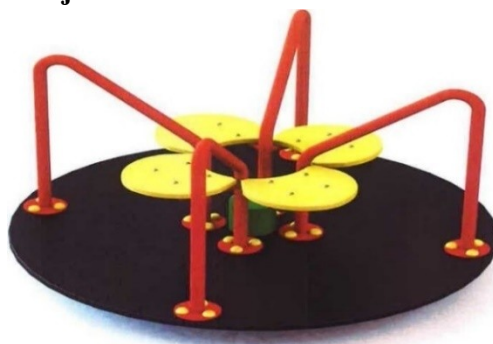
- a). Lucrarea constă în demontarea arcului distrus (în cazul în care există), confecționarea și montarea arcului nou.
- b). Arcul de balansare de dimensiunile:  $\varnothing 180$  mm,  $h_{arc} = 360$  mm, grosime spiră =  $\varnothing 14$  mm, se va realiza din oțel inoxidabil și va fi fixat cu organe de asamblare tip șuruburi și piulițe cu autofrânare din oțel și capace pentru protecția șuruburilor și piulițelor.

#### 66. Înlocuit placă metalică la balansoar



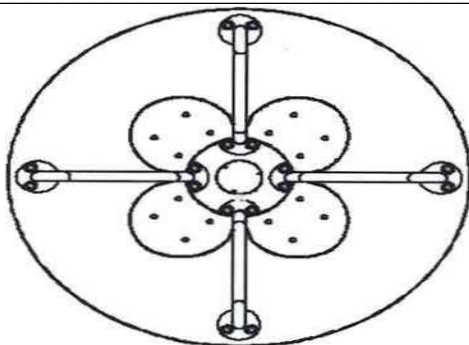
- a). Operația constă în demontarea plăcii metalice deteriorată a balansoarului, confecționarea și montarea acesteia.
- b). Placa va fi confecționată din metal cu dimensiunile de 250 x 250 x 400 mm și va fi fixată în beton cu șuruburi și piulițe cu autofrânare din oțel și capace din PE pentru protecția șuruburilor și piulițelor.

**67. Înlocuit panou din placaj HEXA la rotativă**



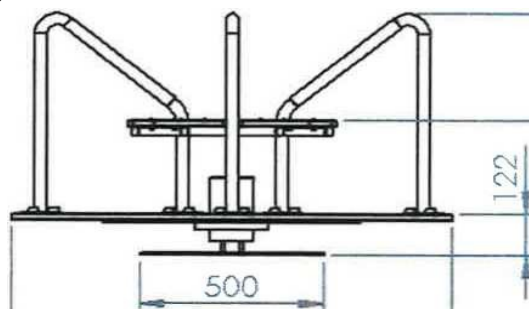
- a). Lucrarea constă în demontarea panoului din placaj (podeaua) deteriorat a rotativei, confecționarea și montarea unui placaj nou.
- b). Placajul va fi confecționat din material HEXA antiderapant cu găuri prefabricate ce face legătura dintre fundația caruselului și partea principală a acestuia.
- c). Placajul HEXA va fi în formă de cerc cu raza de: 1200 mm și va fi atașat la disc prin șuruburi și piulițe cu autofrânare din oțel și capace din PE pentru protecția șuruburilor și piulițelor.

**68. Înlocuit axa de la rotativă**



- a). Lucrarea constă în demontarea piesei deteriorate/lipsă (dacă este cazul) și montarea piesei noi.
- b). Axa va avea dimensiunile:  $L = 180$  cm, grosime =  $\varnothing 60$  mm iar pe o porțiune de 1,10 cm, aceasta va fi prelucrată la cota de 50 mm, iar la capăt se va atașa o piuliță.
- c). Axa rotativei va fi confecționată din OLC obținut prin strunjire și va fi sudată.

**69. Înlocuit ansamblu, rulment de la rotativă-carusel**



- a). Serviciul constă în demontarea rulmentului deteriorat și montarea unui nou, rulment ce va fi gresat cu vaselină și va fi prevăzut cu carcasă de cauciuc pentru a împiedica intrarea prafului și a nisipului.
- b). Ansamblul rulment-carusel se compune din rulmentul propriu-zis, atașat de axă prin doi rulmenți conici, având diametrul interior de 50 mm și diametrul exterior de 100 mm.
- c). Corpul rulmentului va fi sudat de un disc metalic

**70. Înlocuit mâner la rotativă**

- a). Lucrarea constă în demontarea mânerului deteriorat/lipsă și montarea mânerului nou.
- b). Mânerul va fi confecționat din metal cu dimensiunile de  $\varnothing 25$  mm.
- c). Mânerele metalice vor fi atașate panoului HEXA cu șuruburi și piulițe cu autofrânare din oțel și capace din PE pentru protecția șuruburilor și piulițelor.

**71. Înlocuit șezut la rotativă**

- a). Operația constă în demontarea șezutului (în cazul în care există), confecționarea și montarea șezutului nou cu aceleași caracteristici și dimensiuni cu a celui original.
- b). Șezutul se va executa din polietilenă cu un strat de cauciuc de 3 mm, fără deteriorări, va fi finisat, astfel încât să nu prezinte așchii.

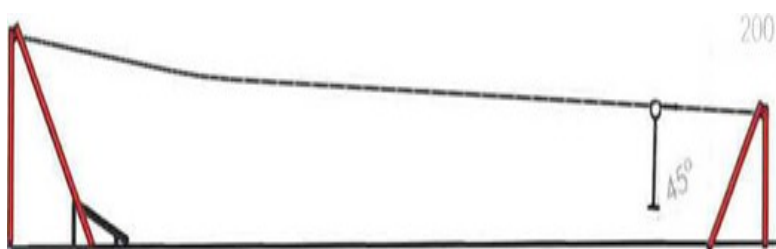


- c). Muchiile vor fi teșite sau rotunjite.
- d). Vor fi folosite organe de asamblare tip șuruburi și piulițe cu autofrânare din oțel și capace pentru protecția șuruburilor și piulițelor.

## 72. Reparare echipament de fitness

- a). Operația constă în demontarea echipamentelor de fitness deteriorate, spargerea betonului, îndepărtarea betonului, refacerea gropii, turnarea betonului și **montarea echipamentelor de fitness noi**.
- b). Se vor utiliza echipamente de fitness realizate din țevi metalice, mânere din plastic și organe de asamblare-șuruburile, piulițele vor fi zincate.
- c). Dacă reparațiile presupun înlocuirea unor componente ale echipamentului, Operatorul va demonta și va înlocui componenta în cauză.

## 73. Înlocuit acoperiș casă din lemn la tiroliană



- a). Operația constă în demontarea acoperișului casei din lemn de rășinoase deteriorat/lipsă prin deșurubarea șuruburilor de fixare, confecționarea acoperișului casei din lemn și montarea cu alta nouă cu dimensiuni în funcție de comenzile emise de Achizitor și fixarea acestora cu șuruburi noi adecvate.
- b). Acoperișul caselor de lemn se vor executa din lemn acoperit cu OSB și membrană de bitum cu o ardezic colorată și colțare din lemn și aluminiu, fără deteriorări, vor fi finisate prin rindeluire și șlefuire cu pânză abrazivă, astfel încât să nu prezinte așchii.
- c). Muchiile vor fi teșite sau rotunjite. Se recomandă utilizarea șuruburilor cu dimensiunea de M 16 x 35 mm (pentru a asigura suprafețe fără posibilitate de rănire, zgâriere, agățare, etc.).
- d). Acestea sunt proiectate pentru a rezista la sarcina necesară de zăpadă, vânt și intemperii.

## 74. Înlocuit țevi de aluminiu și plăci de oțel la tiroliană

Lucrările constau în spargerea betonului, turnarea se va face continuu până la umplerea întregii suprafețe pregătite, demontarea țevilor de aluminiu și a plăcii de oțel deteriorate/lipsă confecționarea țevilor de aluminiu, plăcilor de oțel și montarea cu altele noi, cu dimensiuni în funcție de comenzile emise de Achizitor, și fixarea acestora cu șuruburi noi adecvate cu mărimi și rezistența necesare.

**75. Înlocuit piese din cauciuc la tiroliană**

Lucrările constau în demontarea pieselor din cauciuc deteriorate/lipsă confecționarea pieselor din cauciuc și montarea cu altele noi de culoare neopren rezistent la intemperii CR (atestat de certificatul furnizorului) cu dimensiuni în funcție de comenzile emise de Achizitor.

**76. Înlocuit șezut de cauciuc**

Lucrările constau în demontarea șezutului din cauciuc deteriorat/lipsă confecționarea șezutului din cauciuc și montarea cu altul nou de culoare închisă, rezistent la intemperii CR (atestat de certificatul furnizorului) cu dimensiuni în funcție de comenzile emise de Achizitor.

**77. Înlocuit cleme de cuplare la tiroliană**

Lucrările constau în demontarea clemelor de cuplare deteriorate/lipsă, confecționarea clemelor de cuplare și montarea cu altele noi, cu dimensiunile de 12 mm în funcție de comenzile emise de Achizitor.

**78. Înlocuit cablu oțel zincat la tiroliană**

- a). Lucrările constau în demontarea cablului oțelit deteriorat/lipsă confecționarea cablului de oțel zincat și montarea cu altul nou, cu dimensiuni de Ø10 mm 6 x 19 + FC - 5700 kgf mm.
- b). Îmbinările sunt acoperite de căptușeală filetată din metal galvanizat cu capete înfășurate și nu poate fi dezasamblat fără utilizarea unui instrument special.

**79. Înlocuit ancore la piramidă**

- a). Lucrările constau în demontarea ancorei deteriorate/lipsă, confecționarea ancorei și montarea cu alta nouă.
- b). Piramida este ancorată prin intermediul a 4 ancore de susținere metalice cu diametrul de 4 cm și lungime de 60 cm.

**80. Înlocuit frânghie la piramidă**

Lucrările se referă la înlocuirea frânghiilor deteriorate/lipsă, cu inserție metalică de diametru 16 mm armată cu oțel de diametrul de 2 mm, prinderea acestuia în conectori cu șuruburi inbus, metric Ø 6 mm x 30 mm.

**81. Înlocuit conectori la piramidă**

- a). Lucrările se referă la înlocuirea conectorilor deteriorați/ lipsă, confecționarea conectorilor și montarea cu alții noi.

- b). Piramida este prevăzută cu conectori în formă de T, conectori liniari și conectori sferici.

**ART. 8. Cerințe tehnice minime privind aparatura necesară/utilajele pentru desfășurarea Serviciului**

(1) Pentru serviciile care fac obiectul contractului se solicită o structură a dotării tehnice a Operatorului în concordanță cu cantitățile de servicii ce se estimează că urmează a fi prestate.

(2) Având în vedere aceste considerente, dotarea tehnică minim necesară a Operatorului trebuie să includă:

- a). minim 2 buc. autovehicule cu masa maximă autorizată de minim 3,5 to;
- b). minim 1 buc. aparat sudură autogen;
- c). minim 1 buc. aparat de sudură electric cu generator;
- d). minim 2 buc. polizor unghiular;
- e). minim 1 buc. bormașină cu acumulator;
- f). minim 1 buc. bormașină alimentată cu fir;
- g). minim 1 buc. fierăstrău mecanic tip drujbă;
- h). minim 1 buc. pickhammer;
- i). minim 1 buc. betonieră de minim 0,25 mc;
- j). minim 2 buc. scări de minim 4 m, multifuncționale;
- k). minim 1 buc. motostivuitor;
- l). minim 1 buc. generator electric.

### **CAPITOLUL III**

### **CONDIȚII GENERALE**

#### **ART. 9.**

(1) Condițiile din prezentul Caiet de sarcini reprezintă **condiții minimale**, Operatorul având obligația de a presta Serviciul astfel încât să se asigure exploatarea/utilizarea echipamentelor din spațiile ce fac obiectul prezentului Caiet de sarcini în condiții optime de siguranță și securitate.

(2) Operatorul se obligă să presteze serviciile de întreținere și reparații ale echipamentelor din spațiile de joacă, spațiile de agrement, terenurile de sport și mobilierul urban din domeniul public al Municipiului Arad, în conformitate cu comenzile emise.

(3) Operatorul se obligă să supravegheze prestarea serviciilor și să asigure resursele umane, materiale, precum și elementele necesare prestării Serviciului de administrare a spațiilor de joacă, spațiilor de agrement, terenurilor de sport și a mobilierului urban din domeniul public al Municipiului Arad.

#### **ART. 10.**

(1) Piese de mobilier urban sunt amplasate pe domeniul public al municipiului Arad, respectiv în zonele centrale, în parcuri, în zona asociațiilor de proprietari etc.

(2) În funcție de necesitățile constatate de Municipiul Arad, respectiv solicitări justificate ale cetățenilor, constatări ale responsabilului de contract etc., amplasamentele pieselor de mobilier urban din municipiul Arad se pot modifica prin:

- a). relocare, respectiv extragere și mutare dintr-un amplasament în altul;
- b). suplimentare/reducere număr bucăți piese de mobilier urban/locație;
- c). suplimentare locații amplasamente piese de mobilier urban (locații noi) sau
- d). anulare amplasamente piese de mobilier urban, după caz.

#### **ART. 11. Comanda lunară**

(1) Compartimentul de specialitate din cadrul Primăriei Municipiului Arad va emite comenzi cu o frecvență lunară sau, dacă este cazul, comenzi suplimentare, care vor cuprinde cantitățile și tipul operațiilor executate necesare a fi prestate.

(2) **Operatorul se obligă să se prezinte în vederea efectuării reparațiilor/remedierilor necesare la spațiile de joacă, spațiile de fitness și terenurile de sport în termen de maximum două ore de la solicitarea Achizitorului.**

(3) Reparațiile, întreținerea și refacerea spațiilor de joacă, a terenurilor de sport, a meselor de tenis, de șah și a mobilierului urban se vor desfășura conform unei **comenzi lunare** emise de compartimentul de specialitate din cadrul Primăriei Municipiului Arad.

- (4) Achizitorul va întocmi și comunica Operatorului, lunar, până în data de 5 (cinci) a fiecărei luni, **Comanda lunară** cuprinzând toate tipurile de operații executate ce urmează a fi executate.
- (5) **Fiecare operație, montare sau recondiționare a echipamentelor de joacă și a altor dotări urbane va fi justificat la solicitarea Achizitorului cu imagini realizate la începutul și la finalul lucrării, comunicate Achizitorului prin modalitatea stabilită de comun acord.**
- (6) Pentru furnizare mobilier urban, întreținere locuri de odihnă cât și furnizare și montare subansamble pentru containerele modulare pentru colectarea selectivă a deșeurilor, compartimentul de specialitate din cadrul Primăriei Municipiului Arad va emite comenzi **periodice** care vor cuprinde cantitățile și tipul operațiilor executate necesare a fi prestate.

#### **ART. 12. Comanda suplimentară**

- (1) Achizitorul poate emite comenzi suplimentare pentru luna pentru care a fost deja emisă comanda lunară, în situația în care constată că există lucrări de reparații, înlocuire, întreținere care nu suportă amânare.
- (2) Operatorul nu va presta servicii în afara celor comandate prin comanda lunară sau prin comenzile suplimentare.
- (3) Achizitorul va întocmi și comunica Operatorului ori de câte ori este necesar o **listă a lucrărilor urgente** care apar ca urmare a unor acte de vandalism sau cele care se constată la verificările de rutină. Pentru acestea, se vor întocmi procese verbale de constatare, urmate de emiterea comenzii suplimentare pentru remedierea defecțiunilor constatate.
- (4) Situațiile de vandalism asupra echipamentelor, mobilierului urban identificate de Operator vor fi aduse la cunoștința Achizitorului. Reprezentantul Achizitorului și al Operatorului vor încheia un Proces Verbal de constatare semnat de ambele părți. Procesul verbal va fi însoțit de fotografiile ale echipamentelor/dotărilor vandalizate. Procesul verbal de constatare va conține informații cu privire la tipul de echipament/mobilier deteriorat, gradul de deteriorare, menționi cu privire la necesitatea executării de reparații sau înlocuire.
- (5) Pentru reparațiile necesare ca urmare a utilizării necorespunzătoare sau a unor acțiuni de vandalism se va emite o **comandă suplimentară** în baza căreia se pot accepta la plată remediile.

#### **ART. 13. Regimul de urgență**

- (1) Repararea, întreținerea și verificarea echipamentelor din spațiile de joacă și a mobilierului urban se va efectua zilnic, iar reparația defecțiunilor ori de câte ori este nevoie, **chiar și în regim de urgență**, în urma sesizărilor cetățenilor sau autosesizării Municipiului Arad. Pentru aceste intervenții, Achizitorul încheie procese-verbale în care se precizează natura intervenției și necesitatea efectuării reparațiilor.
- (2) Prestațiile în regim de urgență se includ într-o comandă suplimentară sau în comanda aferentă lunii următoare.

(3) Prin “regim de urgență” se înțeleg intervențiile pentru reparații, înlocuiri, demontare totală a unor echipamente care prezintă pericol, risc pentru integritatea corporală a utilizatorilor acestora. Sunt considerate intervenții în regim de urgență intervențiile care au loc în afara programului de lucru, după cum urmează:

- a). Luni-vineri: **după** sfârșitul programului normal de lucru.
- b). Sâmbăta, duminica și sărbătorile legale: **în orice moment al zilei.**

#### **ART. 14. Fișa spațiului de joacă**

(1) Operatorul se obligă să întocmească și să transmită atât în format editabil cât și în format însușit de reprezentantul Operatorului, **Fișa spațiului de joacă** pentru fiecare dintre spațiile de joacă administrate de Municipiul Arad.

(2) Fișa spațiului de joacă este un document care cuprinde: denumirea spațiului de joacă, componența (tipul echipamentelor cu care este dotat spațiul de joacă), mobilierul urban și împrejmuirea, suprafața terenului - acoperit cu iarbă, nisip, tartan, combinat, precum și orice alte informații relevante, după caz.

(3) Operatorul se obligă să transmită fișele spațiilor de joacă bianual, respectiv la sfârșitul lunii Ianuarie și la sfârșitul lunii Iunie, actualizate cu informațiile care corespund realității la data transmiterii acestora.

(4) Personalul responsabil cu operarea echipamentului trebuie să se asigure că sunt completate la zi fișele spațiilor de joacă, respectiv că inspecția fiecărui spațiu de joacă și fiecărui echipament se face zilnic.

(5) Domeniul de inspecție al echipamentelor din spațiile ce fac obiectul prezentului Caiet de sarcini include - dar nu se limitează la:

- a). defecte, fisuri, crăpături, existența așchiilor sau bavurilor, alte defecțiuni care pot provoca accidente;
- b). coroziunea pieselor metalice;
- c). suprafețe aspre, care ar putea fi risc de rănire, precum și tăierea capetelor de șuruburi sau piulițe;
- d). dacă toate colțurile, marginile și părțile proeminente sunt rotunjite;
- e). dacă toate îmbinările sunt aliniate la bază;
- f). lipsa capacelor pe capetele conductelor deschise;
- g). conexiuni detașabile;
- h). părți proeminente deasupra fundațiilor de la sol;
- i). coroziunea și putrezirea bazelor instalațiilor.

#### **ART. 15. Responsabilitatea în caz de accidente**

(1) **În cazul apariției, la spațiile ce fac obiectul prezentului Caiet de sarcini, a unor situații ce pot provoca accidente, Operatorul are obligația de a interveni în maxim două ore pentru remediere din momentul sesizării transmise de Achizitor.**

(2) Până la efectuarea reparațiilor propriu-zise, echipamentul/echipamentele defect/e va/vor fi semnalizat/e corespunzător și se va interzice/împiedica utilizarea acestuia/acestora.

- (3) Responsabilitatea producerii unor accidente datorate defecțiunilor echipamentelor, omiterii verificării zilnice a stării tehnice a acestora, întârzierea sau absența intervenției pentru remedierea defecțiunilor, lipsei unor componente pe terenurile de sport sau în spațiile de joacă pe care Operatorul le întreține prin contractul încheiat cu Achizitorul revine integral Operatorului, dacă acestea sunt din neglijența sa, dar nu și în cazul în care se constată și se justifică faptul că echipamentele de joacă au fost utilizate în mod necorespunzător – nerespectarea greutății maxime admise 54 kg sau vandalizarea, distrugerea echipamentului după efectuarea verificării zilnice.
- (4) Operatorul va fi responsabil pentru eventualele accidente de muncă apărute ca urmare a nerespectării legislației securității și sănătății în muncă, în vigoare.
- (5) Operatorul poartă întreaga răspundere în cazul procedurii accidentelor de muncă, a evenimentelor și incidentelor periculoase, îmbolnăvirilor profesionale generate sau produse de echipamentele tehnice (utilaje, instalații etc.), procedeele tehnologice utilizate sau de către lucrătorii săi și cei aparținând societăților care desfășoară activități pentru acesta (subcontractanți), în conformitate cu prevederile Legii nr. 319/2006 și a Hotărârii Guvernului nr. 1.425/2006, precum și în conformitate cu orice prevederi legale în vigoare sau orice modificări legislative apărute pe timpul desfășurării contractului.

#### **ART. 16. Prestarea serviciilor și executarea lucrărilor**

- (1) Transportul echipamentelor și a mobilierului urban se va face cu mijloace de transport curate și acoperite, folosindu-se soluții adecvate de fixare și protejare, pentru a se evita deteriorarea în timpul transportului și manipulării.
- (2) **În zonele în care se efectuează lucrări, iar echipamentele sunt supuse operațiunilor de demontare, reparare sau remontare, Operatorul lucrării va îngrădi corespunzător zona și va monta un panou de avertizare, amplasat în imediata apropiere a echipamentului.**

#### **ART. 17. Monitorizare și control**

- (1) Operatorul va desemna o persoană care va răspunde de contractul încheiat și de situațiile de urgență și va comunica datele de contact (nume, număr de telefon, adresă de e-mail etc.) ale acesteia.
- (2) Achizitorul va verifica periodic prestațiile executate de Operator, prin deplasarea în teren a reprezentantului Achizitorului, împreună cu reprezentanții Operatorului sau independent de aceștia.
- (3) Achizitorul are dreptul de a realiza acțiuni de monitorizare/control planificate, inopinate sau în urma sesizărilor privind situația din teren, dispunând, după caz, aplicarea măsurilor legale care se impun, potrivit propriilor competențe.

#### **ART. 18. Condiții de recepție și de plată**

- (1) Achizitorul va verifica pe teren executarea prestării tuturor serviciilor și va încheia în acest sens un **proces verbal de recepție**. Procesul verbal de recepție va fi semnat de

reprezentantul Operatorului și Achizitorului, prin responsabilul de contract din cadrul compartimentului de specialitate din cadrul Primăriei Municipiului Arad, numit prin dispoziție a primarului în acest sens.

- (2) După verificarea și acceptarea situației de lucrări Operatorul poate emite factura.
- (3) Factura va fi însoțită de situația de plată, procesul verbal de recepție, fotografiile de la începutul și finalul lucrărilor (dacă este cazul), precum și de orice alte documente justificative solicitate de către Achizitor. Plata contravalorii serviciilor prestate se va face în lei, pe baza procesului verbal de recepție și a facturii. Plata serviciilor prestate se va efectua în termen de maxim 30 de zile de la primirea de către Achizitor a facturii emise de Operator. Recepția serviciilor va fi consemnată printr-un proces verbal de recepție întocmit în două exemplare, unul pentru Achizitor și unul pentru Operator.
- (4) Operatorul își asumă responsabilitatea neefectuării serviciilor de întreținere, reparații, înlocuire a echipamentelor astfel:
  - a). Serviciile comandate și neexecutate conform comenzilor, sau cele executate necorespunzător nu vor fi plătite/decontate de către Achizitor. Acestea vor fi achitate după confirmarea prestării acestora;
  - b). Operatorul se obligă să execute ulterior serviciile executate necorespunzător din punct de vedere cantitativ și calitativ, pe cheltuiala proprie, în termen de maximum 5 (cinci) zile de la data constatării acestor operațiuni neefectuate.
  - c). În cazul emiterii a **trei notificări** privind constatări privind neexecutarea conformă a comenzii conform cerințelor din prezenta documentație, Achizitorul poate să emită o notificare de reziliere a contractului, iar contractul va înceta cu data prevăzută în această notificare.
- (5) Verificarea, controlul și recepția se va face de către reprezentantul compartimentului de specialitate din cadrul Primăriei Municipiului Arad, împreună cu reprezentantul Operatorului. La finalizarea comenzii lunare (dacă este cazul, a comenzii suplimentare sau a comenzii periodice) se va încheia procesul verbal de recepție.
- (6) Controlul poate presupune descoperirea/excavarea sau demontarea anumitor părți ale unui echipament/instalații.
- (7) Plata contravalorii serviciilor prestate se va face în lei, pe baza procesului verbal de recepție și a facturii. Plata serviciilor prestate se va efectua în termen de maxim 30 de zile de la primirea de către Achizitor a facturii emise de Operator. Recepția serviciilor va fi consemnată printr-un proces verbal de recepție întocmit în două exemplare, unul pentru Achizitor și unul pentru Operator.

#### **ART. 19. Garanția reparațiilor și a produselor furnizate și montate**

- (1) Perioada de garanție a reparațiilor și a produselor furnizate și montate de către Operator va fi de minimum 12 luni de la data semnării procesului verbal de recepție.
- (2) De asemenea, Operatorul este obligat să asigure repararea sau înlocuirea gratuită a lucrărilor după expirarea termenului de garanție, în cazul în care defecțiunea se datorează



unor vicii ascunse constatate pe durata medie de utilizare și care nu permit folosirea produsului de către utilizatori.

(3) Toate produsele vor fi însoțite de certificatul de calitate și declarația de conformitate.

## **CAPITOLUL IV. CONDIȚII SPECIALE**

### **ART. 20. Verificarea stării tehnice**

(1) **Operatorul va verifica zilnic starea tehnică** a echipamentelor din toate spațiile de joacă și de agrement cum ar fi: elementele de prindere, bolțurile, piulițele și șuruburile de la componentele de susținere ale echipamentelor, nituri și stabilitatea fiecărui element, asigurându-se că acestea sunt corespunzătoare pentru funcționarea echipamentului în condiții de siguranță.

(2) În situația în care se constată elemente de prindere slăbite, rupte, îndoite, uzate etc., Operatorul are obligația de a lua imediat măsuri pentru asigurarea acestora sau înlocuirea lor după caz, ori pentru restrângerea accesului la aceste echipamente până la remedierea defecțiunilor constatate, urmând ca Operatorul să întocmească și să prezinte documente justificative (nota de constatare, situație de plată, descrierea operațiunilor executate în vederea remedierii deficiențelor constatate, fotografiile relevante etc.) în vederea emiterii unei comenzi suplimentare în acest sens.

(3) Operatorul are obligația de a asigura o inventariere și o analiză permanentă a zonelor care fac obiectul prezentului Caiet de sarcini și de a informa Achizitorul cu privire la orice situație care împiedică exploatarea normală a echipamentelor.

(4) Dacă sunt descoperite deficiențe la echipamente, defecte care pot provoca accidente, accesul publicului la acestea trebuie interzis de îndată prin aplicarea unei benzi avertizoare până la remedierea defectului.

### **ART. 21.**

(1) **Repararea, întreținerea și înlocuirea echipamentelor din spațiile de joacă, spațiile de recreere și al mobilierului urban se vor efectua în conformitate cu următoarele:**

- a). Standardele naționale și europene din domeniu: ISO 9001:2015.
- b). Exploatarea în condiții de siguranță și securitate a echipamentelor de joacă și recreere pentru copii, conform prevederilor SR EN 1176-1177 și respectarea tuturor prevederilor referitoare la inspecția, întreținerea și exploatarea lor.
- c). Prescripția Tehnică PTR nr. 19/2002 “Cerințe tehnice de securitate privind instalațiile și echipamentele montate și utilizate în cadrul parcurilor de distracție și a spațiilor de joacă”, cu modificările și completările ulterioare;
- d). prevederile Hotărârii Guvernului României nr. 435/2010 privind regimul de introducere pe piață și de exploatare a echipamentelor pentru agrement. **Operatorul are obligația să folosească la prestațiile de reparare numai personal calificat.**

- e). prevederile art. 8 din Legea nr. 64/2008. Operațiunile se realizează numai de către persoane juridice autorizate de către I.S.C.I.R. în condițiile stabilite de prescripția tehnică PT CR 4-2009. **Introducerea pe piață și exploatarea echipamentelor pentru agrement** (din care fac parte și echipamentele pentru spații de joacă) **trebuie să se efectueze cu respectarea prevederilor Hotărârii Guvernului nr. 435/2010 respectiv ale prescripției tehnice PT R 19-2002;**
- f). orice alte prevederi legale în vigoare, incidente în activitatea de prestare a Serviciului.
- (2) În desfășurarea activității se vor respecta condițiile de securitatea muncii conform Legii 319/2006, condițiile de prevenire și stingere a incendiilor conform Legii nr. 307/2006, cu completările și modificările ulterioare, condițiile de protecția mediului conform O.U.G. nr. 195/2005, cu completările și modificările ulterioare, precum și orice alte prevederi legislative incidente.

## **Art. 22. Autorizații**

- (1) **Operatorul Serviciului trebuie să fie autorizat I.S.C.I.R.** conform *Legii nr. 49/2019 pentru modificarea și completarea Legii nr. 64/2008 privind funcționarea în condiții de siguranță a instalațiilor sub presiune, instalațiilor de ridicat și a aparatelor consumatoare de combustibil și pentru modificarea altor acte normative*, care prevede că echipamentele pentru spațiile de joacă reprezintă o categorie de instalații/echipamente care fac obiectul acesteia, verificările tehnice în utilizare efectuându-se de către persoane fizice și juridice autorizate I.S.C.I.R.
- (2) Prin prestarea Serviciului, Operatorul înțelege să ia toate măsurile legale privind autorizarea și prestarea Serviciului în conformitate cu prevederile legale în vigoare, Municipiul Arad nefiind responsabil pentru modul în care Operatorul înțelege să își îndeplinească obligațiile prezentului Caiet de sarcini.

## **CAPITOLUL V. ALTE SPECIFICAȚII**

### **ART. 23. Întreținerea curățeniei**

- (1) Calitatea prestației este dată și de efectuarea frecvenței întreținerii curățeniei spațiilor ce fac obiectul prezentului Caiet de sarcini. Urmărirea efectuării corespunzătoare a operațiunilor de curățenie se face de către personalul Operatorului și se verifică de către reprezentanții compartimentului de specialitate al Achizitorului. Prin prestația și întreținerea curățeniei se înțelege faptul că Operatorul se obligă să îndepărteze de pe întreaga suprafață a spațiilor ce fac obiectul prezentului Caiet de sarcini deșeurile, obiectele de orice tip (hârtii, sticle, pietre, ambalaje, materiale plastice, bolțari etc.) care nu fac parte din dotările specifice.
- (2) Coșurile de gunoi amplasate în spațiile de joacă se vor goli cu următoarele frecvențe:
  - a). de minimum **5 ori** pe săptămână în perioada **Aprilie – Septembrie**;
  - b). de minimum **3 ori** pe săptămână în perioada **Octombrie – Martie**.
- (3) În programarea zilelor pentru golirea coșurilor de gunoi, Operatorul va avea în vedere ca acestea să fie golite la începerea perioadei de weekend (exemplu: în zilele de vineri), când numărul utilizatorilor spațiilor ce fac obiectul prezentului Caiet de sarcini este ridicat.
- (4) Deșeurile din coșurile pentru gunoi, din incinta spațiilor ce fac obiectul prezentului Caiet de sarcini, se vor transporta de către Operator la depozitul ecologic conform din municipiul Arad. Plata facturii de depozitare emisă de către depozitul ecologic conform din municipiul Arad se face de Achizitor.
- (5) Transportul deșeurilor rezultate din activitatea de întreținere a spațiilor ce fac obiectul prezentului Caiet de sarcini se face cu respectarea condițiilor impuse de legislația de mediu.
- (6) Pentru transportul deșeurilor, rezultate din golirea coșurilor pentru gunoi, din activitatea de curățare a suprafeței spațiilor ce fac obiectul prezentului Caiet de sarcini, din activitatea de cosire și alte activități (molozi), Operatorul va utiliza un autovehicul acoperit care să nu permită împrăștierea deșeurilor sau a prafului.

### **ART. 24. Cosirea ierbii**

- (1) Suprafețele spațiilor ce fac obiectul prezentului Caiet de sarcini acoperite de iarbă se vor cosi în perioada Aprilie - Octombrie a fiecărui an.
- (2) Flora spontană crescută la baza împrejurimilor spațiilor, inclusiv la baza dotărilor ce fac obiectul prezentului Caiet de sarcini, va fi îndepărtată cel puțin bianual și ori de câte ori se costată necesitatea curățării de vegetație.

## CAPITOLUL VI. TARIFELE SERVICIULUI

### ART. 25. Tarifele practicate

- (1) Tarifele care vor fi practicate de Operator/Prestator pentru Serviciul de administrare a spațiilor de joacă, spațiilor de agrement, terenurilor de sport și a mobilierului urban din domeniul public al Municipiului Arad sunt potrivit **Anexei nr. 2** la prezentul Caiet de sarcini.
- (2) Toate tarifele includ: manopera, materialele utilizate precum și costurile de încărcare-descărcare, transport și generator. Tarifele includ cheltuielile directe, cheltuielile indirecte și profitul.
- (3) În baza Studiului de fundamentare nr. 28.125/Z2/06.04.2022 privind necesitatea și oportunitatea înființării gestiunii Serviciului de administrare a spațiilor de joacă, spațiilor de agrement, terenurilor de sport și a mobilierului urban din domeniul public al Municipiului Arad – Revizia 1, se **estimează o valoare totală a Contractului de 11.196.416,00 lei fără TVA, respectiv 13.323.735,04 lei cu TVA.**
- (4) În urma adăugării tarifelor, valoarea contractului nu se modifică.

### ART. 26. Ajustarea sau modificarea

- (1) Ajustarea sau modificarea prețurilor unitare și a valorii totale a contractului se va realiza în conformitate cu prevederile legislației în vigoare, **la propunerea Prestatorului S.C. Recons S.A., în baza unui memoriu tehnico-economic justificativ** care va fi analizat de către *Comisia de stabilire, modificare și ajustare a tarifelor necesare pentru prestarea Serviciului de administrare a spațiilor de joacă, spațiilor de agrement, terenurilor de sport și a mobilierului urban din domeniul public al Municipiului Arad de către S.C. Recons S.A.* în condițiile art. 2 din Dispoziția Primarului nr. 913 din 05 aprilie 2022.
- (2) Tarifele pot fi ajustate începând cu **a 13-a lună de executare a contractului, respectiv după primul an.** Ajustarea prețului contractului se va face cu **rata inflației calculată ținând cont de IPC (indicele prețurilor de consum) comunicat de Institutul Național de Statistică (INS)** în luna anterioară aplicării ajustării.
- (3) Ajustarea valorii contractului se va realiza în baza următoare **formule de ajustare:**

$$V = V(0) \times RI$$

unde:

V reprezintă valoarea ajustată a tarifului unitar ofertat;

V(0) reprezintă valoarea tarifului unitar aprobat;

RI reprezintă rata inflației care urmează să fie aplicată. (RI = IPC - 1.000)

(5) Ajustarea/modificarea prețurilor unitare și a valorii totale a contractului va fi prevăzută printr-un act adițional la contractul încheiat între Municipiul Arad și S.C. Recons S.A. aprobat în prealabil de Consiliul Local al Municipiului Arad.

## **CAPITOLUL VII. DISPOZIȚII TRANZITORII**

**ART. 27.** Termenul previzibil pentru încheierea contractului este de maxim 30 de zile de la data intrării în vigoare a Hotărârii Consiliului Local al Municipiului Arad privind aprobarea documentației Serviciului de administrare a spațiilor de joacă, spațiilor de agrement, terenurilor de sport și a mobilierului urban din domeniul public al Municipiului Arad.

**ART. 28.** Prevederile prezentului Caiet de sarcini se completează cu **Regulamentul nr. 28.527/Z2/07.04.2022** aferent Serviciului, precum și cu alte acte normative în vigoare specifice obiectului de activitate al Serviciului de administrare a spațiilor de joacă, spațiilor de agrement, terenurilor de sport și a mobilierului urban de pe domeniul public al Municipiului Arad.

**ART. 29.** Modificarea prezentului Caiet de sarcini se aprobă prin hotărâre a Consiliului Local al Municipiului Arad.

**ART. 30.** Anexele 1-6 fac parte integrantă din prezentul Caiet de sarcini, după cum urmează:

- 1. Anexa nr. 1 – Amplasamentele spațiilor ce fac obiectul prezentului Caiet de sarcini, respectiv:**
  - a). Tabelul 1. Amplasamentele spațiilor de joacă;**
  - b). Tabelele 2.1 și 2.2. Amplasamentele spațiilor de agrement (locațiile de amplasare a meselor de tenis și a meselor de șah):**
    - **Tabelul 2.1. Amplasamentele meselor de tenis;**
    - **Tabelul 2.2. Amplasamentele meselor de șah;**
  - c). Tabelul 3. Amplasamentele terenurilor de sport;**
  - d). Tabelul 4.1. și 4.2. Amplasamentele locurilor de odihnă aferente pistelor de biciclete și amplasatele compresoarelor aer:**
    - **Tabelul 4.1. Amplasamentele locurilor de odihnă aferente pistelor de biciclete**
    - **Tabelul 4.2. Amplasamentele compresoarelor aer**
  - e). Tabelul 5 Amplasamentele containerelor modulare pentru colectarea selectivă a deșeurilor.**

2. **Anexa nr. 2 – Tarifele care vor fi practicate de către S.C. Recons S.A. pentru Serviciul de administrare a spațiilor de joacă, spațiilor de agrement, terenurilor de sport și a mobilierului urban din domeniul public al Municipiului Arad;**
3. **Anexa nr. 3 – Specificații tehnice ale echipamentelor confecționate în principal din metal, materiale plastice, materiale compozite, HDPE etc.;**
  - Echipamente de joacă;
  - Aparate de fitness.
4. **Anexa nr. 4 - Specificații tehnice privind furnizarea și montarea pieselor de mobilier urban (bănci stradale pentru odihnă, coșuri stradale pentru gunoi, rastele pentru biciclete, mese de șah, jardiniere stradale).**
5. **Anexa nr. 5 - Specificații tehnice privind întreținerea locuri de odihnă aferente pistelor de biciclete;**
6. **Anexa nr. 6 - Specificații tehnice furnizarea și montarea subansamblelor pentru containerele modulare pentru colectarea selectivă a deșeurilor**

**ANEXA nr. 1 la Caietul de sarcini**

nr. 28.837/Z2/07.04.2022

nr. 32.978/Z2/19.04.20223

**AMPLASAMENTELE  
spațiilor ce fac obiectul prezentului Caiet de sarcini**

**Tabelul 1.  
Amplasamentele spațiilor de joacă**

Locațiile spațiilor de joacă care fac obiectul Serviciului de administrare a spațiilor de joacă, spațiilor de agrement, terenurilor de sport și a mobilierului urban din domeniul public al Municipiului Arad sunt, după cum urmează:

<b>Nr. crt.</b>	<b>Descriere locație amplasare spațiu de joacă</b>	<b>Zonă/cartier</b>
<b>0</b>	<b>1</b>	<b>2</b>
1.	Bulevardul Revoluției nr. 28-36, în curtea Blocurilor	Centru
2.	Calea Iuliu Maniu, între Blocurile P1-P2	Centru
3.	Strada Udrea, Blocul H, în spatele Școlii Generale nr. 5 (Liceul Național de Informatică)	Centru
4.	Aleea Făget, lângă Blocul 40, Piața Spitalului, zona Intim	Centru
5.	Piața Caius Iacob, zona Podgoria	Centru
6.	Parcul Pădurice, în spatele Casei de Cultură a Sindicatelor	Centru
7.	Parcul Zsolt Torok (fost Parcul Copiilor)	Centru
8.	Parcul Aventura Voinicilor	Centru
9.	Parcul Europa	Centru

Nr. crt.	Descriere locație amplasare spațiu de joacă	Zonă/cartier
0	1	2
10.	Splaiul General Gheorghe Magheru vizavi de O.C.P.I. Arad	Cartier Micălaca
11.	Splaiul General Gheorghe Magheru intersecție cu Bulevardul Nicolae Titulescu (lângă podul rutier Micălaca – lângă fostul Californ Construct)	Cartier Micălaca
12.	Piața Soarelui, Aleea Borsec, în parcul din spatele magazinului Profi	Cartier Micălaca
13.	Parc Sfânta Maria (fost “23 August”/”Orizont”) inclusiv parcul canin de lângă biserică	Cartier Micălaca
14.	Bulevardul Nicolae Titulescu intersecție cu Strada Gheorghe Ciuhandru, lângă Blocurile ANL, Blocul 6	Cartier Micălaca
15.	Strada Batiștei intersecție cu Strada Alba Iulia, lângă subtraversarea CFR	Cartier Micălaca
16.	Strada Zalău, lângă Blocul 506	Cartier Micălaca
17.	Strada Simfoniei, lângă Blocul 242	Cartier Micălaca
18.	Strada Săvârșin, în spatele Blocului 170	Cartier Micălaca
19.	Strada Milova, lângă Școala Generală nr. 12 Regina Maria	Cartier Micălaca
20.	Strada Voinicilor, lângă Blocurile ANL Scările A-B	Cartier Micălaca
21.	Strada Voinicilor, lângă Blocul ANL Scara C	Cartier Micălaca
22.	Strada Simion Popa, lângă Blocul 229	Cartier Micălaca
23.	Strada Mioriței, lângă Blocul 167	Cartier Micălaca
24.	Strada Mioriței, lângă Blocul 240	Cartier Micălaca
25.	Strada Mioriței, lângă piață, în zona punctului termic	Cartier Micălaca
26.	Strada Bârzava, lângă Blocul 101	Cartier Micălaca
27.	<b>Strada Ilie Măduța</b>	<b>Cartier Micălaca</b>



<b>Nr. crt.</b>	<b>Descriere locație amplasare spațiu de joacă</b>	<b>Zonă/cartier</b>
<b>0</b>	<b>1</b>	<b>2</b>
<b>28.</b>	<b>Strada Zalău, lângă fast park</b>	<b>Cartier Micălaca</b>
<b>29.</b>	<b>Bulevardul Nicolae Titulescu, la piciorul podului – zona 300</b>	<b>Cartier Micălaca</b>
<b>30.</b>	Calea 6 Vânători, Strada Curtici	6 Vânători
<b>31.</b>	Calea 6 Vânători, lângă Blocurile V 3-4	6 Vânători
<b>32.</b>	Piața UTA, Strada Frații Neumann, lângă parcul din zona magazinului Penny	Cartier I.G.Duca (A. Vlaicu)
<b>33.</b>	Calea Aurel Vlaicu intersecție cu strada Fragilor, lângă Blocul B21	Cartier I.G.Duca (A. Vlaicu)
<b>34.</b>	Calea Aurel Vlaicu intersecție cu strada Făt Frumos, lângă Blocul A1-1, lângă stația MOL	Cartier I.G.Duca (A. Vlaicu)
<b>35.</b>	Calea Aurel Vlaicu, lângă Blocul I5	Cartier I.G.Duca (A. Vlaicu)
<b>36.</b>	Aleea Saturn, lângă Blocul A11	Cartier I.G.Duca (A. Vlaicu)
<b>37.</b>	Aleea Saturn, lângă Blocul A12	Cartier I.G.Duca (A. Vlaicu)
<b>38.</b>	Aleea Saturn, lângă Blocul A17	Cartier I.G.Duca (A. Vlaicu)
<b>39.</b>	Aleea Saturn, lângă Blocul A22 adiacent Străzii Poetului (lângă fostul magazin de mobilă Johanna)	Cartier I.G.Duca (A. Vlaicu)
<b>40.</b>	Aleea Predeal, lângă Blocul 2B	Cartier I.G.Duca (A. Vlaicu)
<b>41.</b>	Aleea Dezna, lângă Blocul X12	Cartier

Nr. crt.	Descriere locație amplasare spațiu de joacă	Zonă/cartier
0	1	2
		I.G.Duca (A. Vlaicu)
42.	Strada Poetului, lângă Piața Agroalimentară Vlaicu	Cartier I.G.Duca (A. Vlaicu)
43.	Strada Poetului colț cu Strada Oltului	Cartier I.G.Duca (A. Vlaicu)
44.	Strada Dorului, lângă Blocurile B6-B7	Cartier I.G.Duca (A. Vlaicu)
45.	Strada Ursului	Cartier I.G.Duca (A. Vlaicu)
46.	Strada I. Brezoianu, lângă Blocul A45	Cartier I.G.Duca (A. Vlaicu)
47.	Strada Făt-Frumos, lângă Blocul A1-3	Cartier I.G.Duca (A. Vlaicu)
48.	Strada Făt-Frumos, lângă Blocul A4	Cartier I.G.Duca (A. Vlaicu)
49.	Strada Inului	Cartier I.G.Duca (A. Vlaicu)
50.	Strada Obedenaru, lângă Blocul X4	Cartier I.G.Duca (A. Vlaicu)
51.	Strada Maramureș, lângă Blocul X21	Cartier I.G.Duca (A. Vlaicu)
52.	Strada Spătaru Preda	Cartier Gai
53.	Strada Dunării, lângă Biserica Ortodoxă	Cartier Gai

Nr. crt.	Descriere locație amplasare spațiu de joacă	Zonă/cartier
0	1	2
54.	Strada Independenței	Cartier Bujac
55.	Strada Trotușului intersecție cu Strada Petru Maior	Cartier Bujac
56.	Strada Streiului, lângă Blocul 29	Cartier Confecții
57.	Strada Abatorului, lângă Blocul B21	Cartier Confecții
58.	Strada Cărămidarilor, lângă Blocul 5	Cartier Confecții
59.	Strada Tunarilor, lângă Blocul 34	Cartier Confecții
60.	<b>Strada Baladei</b>	<b>Cartier Confecții</b>
61.	<b>Strada Barbu Lăutaru, lângă Blocul 48 Scara A</b>	<b>Cartier Alfa</b>
62.	<b>Strada Griviței</b>	<b>Cartier Alfa</b>
63.	<b>Strada Aurel Suciu, lângă Blocul 39</b>	<b>Cartier Alfa</b>
64.	<b>Strada Mărului</b>	<b>Cartier Alfa</b>
65.	Strada Petru Rareș, lângă Școala Gimnazială nr. 13 Aron Cotruș	Cartier Grădiște
66.	Strada Petru Rareș, lângă Grădinița PN 10 Mugurel	Cartier Grădiște
67.	Strada Ion Budai-Deleanu, Piața Carpați, lângă stația Petrom	Cartier Grădiște
68.	Strada Toporașilor intersecție cu Strada Arcașilor	Cartier Grădiște
69.	Strada Gorunului	Cartier Grădiște
70.	Strada Posada, Școala Generală nr. 20 (Liceul Teoretic Adam Müller Guttenbrunn)	Cartier Aradul Nou

Nr. crt.	Descriere locație amplasare spațiu de joacă	Zonă/cartier
0	1	2
71.	Strada Colonel Ștefan Rene Mihăilescu, în capătul Străzii Posada	Cartier Aradul Nou
72.	Strada Constituției	Cartier Aradul Nou
73.	Strada Zimbrului	Cartier Aradul Nou
74.	Strada Caransebeș, lângă Blocurile 9-12	Cartier Aradul Nou
75.	Strada Muncii	Cartier Aradul Nou
76.	Strada Eugen Popa	Cartier Subcetate
77.	Strada Frunzei	Cartier Sânnicolaul Mic
78.	Strada Steagului, lângă Biserica Ortodoxă	Cartier Sânnicolaul Mic

**Notă:**

- ❖ Echipamentele din spațiile de joacă prezentate în tabelul de mai sus, **îngroșate**, în număr de 8 amplasamente (nr. crt. 27-29, nr. crt. 60-64), sunt confecționate în principal din metal, materiale plastice, materiale compozite, HDPE etc. (prin proiectul “Regenerare urbană a spațiilor dintre Blocuri din cartierele Alfa, Faleză Mureș, Confecții, Micălaca, Vlaicu și Centru, inclusiv zona protejată a Municipiului Arad”), iar restul de echipamente din cele 70 amplasamente sunt confecționate din lemn.
- ❖ În funcție de necesitățile constatate de Municipiul Arad, respectiv angajamentele bugetare, programele de investiții publice demarate etc., spațiilor de joacă prezentate în tabelul de mai sus li se pot adăuga, după caz, și alte spații de joacă din domeniul public al Municipiului Arad.

**Tabelele 2.1 și 2.2.**  
**Amplasamentele spațiilor de agrement**  
**(locațiile de amplasare a meselor de tenis și a meselor de șah)**

Locațiile spațiilor de agrement care fac obiectul Serviciului de administrare a spațiilor de joacă, spațiilor de agrement, terenurilor de sport și a mobilierului urban din domeniul public al Municipiului Arad sunt, după cum urmează:

**Tabelul 2.1.**  
**Amplasamentele meselor de tenis**

<b>Nr. crt.</b>	<b>Descriere locație amplasare mese de tenis</b>	<b>Zonă/cartier</b>
<b>0</b>	<b>1</b>	<b>2</b>
<b>1.</b>	Strada Udrea, în spatele Școlii Generale nr. 5 (Liceul Național de Informatică), lângă Blocul H	Centru
<b>2.</b>	Strada Udrea, Școala Generală nr. 5 (Liceul Național de Informatică)	Centru
<b>3.</b>	Piața Spitalului, Aleea Făget, lângă Blocul 40, zona Intim	Centru
<b>4.</b>	Piața Caius Iacob, Podgoria	Centru
<b>5.</b>	Parcul Pădurice, în spatele Casei de Cultură a Sindicatelor	Centru

<b>Nr. crt.</b>	<b>Descriere locație amplasare mese de tenis</b>	<b>Zonă/cartier</b>
<b>0</b>	<b>1</b>	<b>2</b>
6.	Parcul Zsolt Torok (fost Parcul copiilor)	Centru
7.	Parcul Europa	Centru
8.	Colegiul Național Moise Nicoară, Bulevardul General Dragalina	Centru
9.	Colegiul Național Moise Nicoară, Bulevardul General Dragalina	Centru
10.	Colegiul Național Preparandia Dimitrie Țichindeal, Bulevardul General Dragalina	Centru
11.	Strada Episcopiei, Școala Gimnazială nr. 1 Mihai Eminescu	Centru
12.	Bulevardul Ștefan Augustin Doinaș, Școala Generală nr. 4 Ioan Slavici (Colegiul Național Vasile Goldiș)	Centru
13.	Calea Romanilor, lângă Blocul E 2	Centru
14.	Strada Patria, Calea Romanilor, lângă Grădinița PP nr. 14	Centru
15.	Splaiul General Gheorghe Magheru, lângă spațiul de joacă, Strada Alexandru T. Stamatiad	Cartier Micălaca
16.	Splaiul General Gheorghe Magheru, lângă spațiul de joacă, lângă Blocul 306	Cartier Micălaca
17.	Parcul Sfânta Maria (fost 23 August/ Orizont)	Cartier Micălaca
18.	Parcul Sfânta Maria (fost 23 August/ Orizont)	Cartier Micălaca
19.	Piața Sporturilor, lângă Sala Polivalentă	Cartier Micălaca
20.	Bulevardul Nicolae Titulescu intersecție cu Strada Gheorghe Ciuhandru, lângă Blocurile ANL	Cartier Micălaca
21.	Strada Abrud, lângă Blocul 159	Cartier Micălaca
22.	Strada Batiștei intersecție cu Strada Alba Iulia, lângă subtraversarea CFR	Cartier Micălaca
23.	Strada Simfoniei, în incinta spațiului de joacă	Cartier

<b>Nr. crt.</b>	<b>Descriere locație amplasare mese de tenis</b>	<b>Zonă/cartier</b>
<b>0</b>	<b>1</b>	<b>2</b>
		Micălaca
24.	Strada Simfoniei, lângă spațiul de joacă	Cartier Micălaca
25.	Strada Săvârșin, în spatele Blocului 170	Cartier Micălaca
26.	Strada Milova, lângă Școala Generală nr. 12 Regina Maria	Cartier Micălaca
27.	Strada Simion Popa, lângă Blocul 137	Cartier Micălaca
28.	Strada Mioriței, lângă Blocul 167	Cartier Micălaca
29.	Strada Tușnad	Cartier Micălaca
30.	Strada Nucet, Școala Gimnazială nr. 22 Caius Iacob	Cartier Micălaca
31.	Calea Aurel Vlaicu intersecție cu strada Făt Frumos, lângă Blocul A1-1, lângă stația MOL	Cartier I.G.Duca (A. Vlaicu)
32.	Calea Aurel Vlaicu intersecție cu Strada Victor Hugo, lângă Blocul Z 13	Cartier I.G.Duca (A. Vlaicu)
33.	Calea Aurel Vlaicu, lângă Blocul Z 25	Cartier I.G.Duca (A. Vlaicu)
34.	Aleea Amara, lângă Blocurile X 37-X 38	Cartier I.G.Duca (A. Vlaicu)
35.	Aleea Predeal, lângă Blocul G 3	Cartier I.G.Duca (A. Vlaicu)
36.	Strada Fulgerului, lângă Blocul Z 33	Cartier I.G.Duca (A. Vlaicu)
37.	Strada Poetului, lângă spațiul de joacă	Cartier I.G.Duca (A. Vlaicu)
38.	Strada Poetului, Școala Generală nr. 11	Cartier I.G.Duca (A. Vlaicu)
39.	Strada Ursului, lângă spațiul de joacă	Cartier I.G.Duca (A. Vlaicu)
40.	Strada Inului	Cartier I.G.Duca (A. Vlaicu)
41.	Strada Brezoianu lângă spațiul de joacă	Cartier I.G.Duca

Nr. crt.	Descriere locație amplasare mese de tenis	Zonă/cartier
<b>0</b>	<b>1</b>	<b>2</b>
		(A. Vlaicu)
42.	Strada Hațeg, Școala Gimnazială nr. 6	Cartier I.G.Duca (A. Vlaicu)
43.	Strada Prof. Dr. Ilarion Felea, Școala Gimnazială nr. 8 Ilarion Felea, zona Șega	Cartier I.G.Duca (A. Vlaicu)
44.	Strada Vasile Conta, Școala Gimnazială nr. 18 Avram Iancu	Cartier I.G.Duca (A. Vlaicu)
45.	Strada Fulgerului, Școala Generală nr. 21 Aurel Vlaicu	Cartier I.G.Duca (A. Vlaicu)
46.	Strada Dunării, lângă spațiul de joacă	Cartier Gai
47.	Strada Grădinarilor, Școala Generală nr. 10	Cartier Gai
48.	Strada Independenței, Școala Generală nr. 9	Cartier Bujac
49.	Strada Trotușului intersecție cu Strada Petru Maior, lângă spațiul de joacă	Cartier Bujac
50.	Strada Dâmboviței	Cartier Bujac
51.	Strada Cărămidarilor	Cartier Alfa
52.	Strada Tunarilor	Cartier Alfa
53.	Strada Paul Chinezul, Școala Gimnazială nr. 2 Ștefan Cicio-Pop	Cartier Alfa
54.	Strada Oituz, Școala Gimnazială nr. 3 Iosif Moldovan	Cartier Alfa
55.	<b>Strada Barbu Lăutaru intersecție cu Strada Aurel Suci – 2 bucăți</b>	<b>Cartier Alfa</b>
56.	Strada Petru Rareș, lângă Școala Gimnazială nr. 13 Aron Cotruș	Cartier Grădiște
57.	Strada Petru Rareș, lângă stația de autobuz	Cartier Grădiște



Nr. crt.	Descriere locație amplasare mese de tenis	Zonă/cartier
0	1	2
58.	Strada Gorunului, lângă spațiul de joacă	Cartier Grădiște
59.	Strada Posada, Școala Generală nr. 20 (Liceul Teoretic Adam Müller Guttenbrunn)	Cartier Aradul Nou
60.	Liceul Teoretic Adam Müller Guttenbrunn	Cartier Aradul Nou
61.	Strada Constituției, lângă Școala Generală nr. 20 (Liceul Teoretic Adam Müller Guttenbrunn)	Cartier Aradul Nou
62.	Strada Muncii	Cartier Aradul Nou
63.	Strada Steagului, Școala Generală nr. 7	Cartier Sânnicolaul Mic

**Notă:**

- ❖ Mesele de tenis prezentate în tabelul de mai sus **îngroșate**, de la nr. crt. 55, sunt nou amplasate, prin proiectul “Regenerare urbană a spațiilor dintre Blocuri din cartierele Alfa, Faleză Mureș, Confecții, Micălaca, Vlaicu și Centru, inclusiv zona protejată a Municipiului Arad”.
- ❖ În funcție de necesitățile constatate de Municipiul Arad, respectiv solicitări justificate ale cetățenilor, constatări ale responsabilului de contract etc., amplasamentele meselor de tenis prezentate în tabelul de mai sus se pot modifica prin:
  - relocare, respectiv extragere și mutare dintr-un amplasament în altul,
  - suplimentare/reducere număr bucăți mese de tenis/locație,
  - suplimentare locații amplasamente mese de tenis (locații noi) sau
  - anulare amplasamente mese de tenis, după caz.

**Tabelul 2.2.**  
**Amplasamentele meselor de șah**

<b>Nr. crt.</b>	<b>Descriere locație amplasare mese de șah</b>	<b>Zonă/cartier</b>
<b>0</b>	<b>1</b>	<b>2</b>
<b>1.</b>	Piața Caius Iacob, zona Podgoria	Centru
<b>2.</b>	Parcul Mihai Eminescu	Centru
<b>3.</b>	Piața Spitalului, Aleea Făget, lângă Blocul 40, zona Intim	Centru
<b>4.</b>	Strada Ioan Suci, lângă Blocul 5	Centru

Nr. crt.	Descriere locație amplasare mese de șah	Zonă/cartier
0	1	2
5.	Piața Mică, zona Funcționarilor	Centru
6.	Strada Patria, Calea Romanilor	Centru
7.	Bulevardul Ștefan Augustin Doinaș (relocat de pe Strada Carol Davila la Blocurile dinspre Bulevardul Revoluției)	Centru
8.	Splaiul General Gheorghe Magheru, adiacent scuarului de pe Strada Alexandru T. Stamatiad	Cartier Micălaca
9.	Parcul Sfânta Maria (fost 23 August/ Orizont)	Cartier Micălaca
10.	Bulevardul Nicolae Titulescu intersecție cu Strada Gheorghe Ciuhandru, lângă Blocurile ANL	Cartier Micălaca
11.	Strada Alexandru T. Stamatiad	Cartier Micălaca
12.	Strada Batiștei, lângă Blocul 538	Cartier Micălaca
13.	Strada Batiștei, vizavi de Blocul 556	Cartier Micălaca
14.	Strada Voinicilor, lângă magazinul Profi	Cartier Micălaca
15.	Strada Zalău, lângă spațiul de joacă	Cartier Micălaca
16.	Strada Mioriței, lângă Blocul 159	Cartier Micălaca
17.	Strada Felix, lângă Blocul 702 scara B	Cartier Micălaca
18.	Strada Izoi, lângă Grădinița PS nr. 2	6 Vânători
19.	Calea Aurel Vlaicu intersecție cu strada Făt Frumos, lângă spațiul de joacă de lângă Blocul A1-1	Cartier I.G.Duca (A. Vlaicu)
20.	Calea Aurel Vlaicu intersecție cu strada Făt Frumos, lângă spațiul de joacă de lângă Blocul A1-1	Cartier I.G.Duca (A. Vlaicu)
21.	Calea Aurel Vlaicu, lângă Blocul Z 25	Cartier I.G.Duca

Nr. crt.	Descriere locație amplasare mese de șah	Zonă/cartier
0	1	2
		(A. Vlaicu)
22.	Aleea Amara, lângă Blocul X 38	Cartier I.G.Duca (A. Vlaicu)
23.	Aleea Hipocrat	Cartier I.G.Duca (A. Vlaicu)
24.	Strada Saturn, lângă Blocul A 12	Cartier I.G.Duca (A. Vlaicu)
25.	Aleea Saturn, lângă Blocul A 22 adiacent Străzii Poetului (lângă fostul magazin de mobilă Johanna)	Cartier I.G.Duca (A. Vlaicu)
26.	Aleea Predeal, lângă Blocul 2B	Cartier I.G.Duca (A. Vlaicu)
27.	Aleea Dezna, lângă Blocul X 22	Cartier I.G.Duca (A. Vlaicu)
28.	Strada Fluturilor, lângă Blocul 12	Cartier I.G.Duca (A. Vlaicu)
29.	Strada Pelinului intersecție cu Strada Cocorilor	Cartier I.G.Duca (A. Vlaicu)
30.	Strada Făt-Frumos, lângă Blocul A 4	Cartier I.G.Duca (A. Vlaicu)
31.	Piața UTA – Colonia UTA	Cartier I.G.Duca (A. Vlaicu)
32.	Calea Aurel Vlaicu, Piața UTA, în spatele Blocului U 3	Cartier I.G.Duca (A. Vlaicu)
33.	Strada Munteniei, lângă spațiul de joacă	Cartier I.G.Duca (A. Vlaicu)
34.	Strada Dunării, lângă Biserica Ortodoxă	Cartier Gai
35.	Strada Bogdan Voievod, lângă Blocuri	Cartier Gai
36.	Strada Independenței	Cartier Bujac
37.	Strada Troțușului intersecție cu Strada Petru Maior	Cartier Bujac
38.	Strada Cărămidarilor, lângă Blocul 1	Cartier

Nr. crt.	Descriere locație amplasare mese de șah	Zonă/cartier
<b>0</b>	<b>1</b>	<b>2</b>
		Alfa
39.	Strada Cărămidarilor, lângă Blocul 12	Cartier Alfa
40.	Strada Simion Popa Blocul 146 (relocat de pe Strada Cărămidarilor Blocul 5)	Cartier Alfa
41.	<b>Strada Barbu Lăutaru intersecție cu Strada Aurel Suciu – 4 bucăți</b>	<b>Cartier Alfa</b>
42.	Strada Petru Rareș, lângă Grădinița PN 10 Mugurel	Cartier Grădiște
43.	Strada Ion Budai-Deleanu, Piața Carpați, lângă stația Petrom	Cartier Grădiște
44.	Strada Gorunului, în incinta spațiului de joacă	Cartier Grădiște
45.	Strada Zimbrului, în spatele Blocurilor	Cartier Aradul Nou
46.	Aleea Muncii, lângă Blocul 3-4	Cartier Aradul Nou
47.	Strada Flacăra	Cartier Sânnicolaul Mic

**Notă:**

- ❖ Mesele de șah prezentate în tabelul de mai sus **îngroșate**, de la nr. crt. 41, sunt nou amplasate, prin proiectul “Regenerare urbană a spațiilor dintre Blocuri din cartierele Alfa, Faleză Mureș, Confecții, Micălaca, Vlaicu și Centru, inclusiv zona protejată a Municipiului Arad”.
- ❖ În funcție de necesitățile constatate de Municipiul Arad, respectiv solicitări justificate ale cetățenilor, constatări ale responsabilului de contract etc., amplasamentele meselor de șah prezentate în tabelul de mai sus se pot modifica prin:
  - relocare, respectiv extragere și mutare dintr-un amplasament în altul,
  - suplimentare/reducere număr bucăți mese de șah/locație,
  - suplimentare locații amplasamente mese de șah (locații noi) sau
  - anulare amplasamente mese de șah, după caz.

**Tabelul 3.**  
**Amplasamentele terenurilor de sport**

Locațiile terenurilor de sport care fac obiectul Serviciului de administrare a spațiilor de joacă, spațiilor de agrement, terenurilor de sport și a mobilierului urban din domeniul public al Municipiului Arad sunt, după cum urmează:

<b>Nr. crt.</b>	<b>Descriere locație amplasare terenuri de sport</b>	<b>Zonă/cartier</b>	<b>Tip teren</b>
<b>0</b>	<b>1</b>	<b>2</b>	<b>3</b>
<b>1.</b>	Piața Caius Iacob	<b>Centru</b>	<b>Multifuncțional</b>
<b>2.</b>	Parc Europa	<b>Centru</b>	<b>Multifuncțional</b>
<b>3.</b>	Strada Batiștei	Cartier Micălaca	<b>Multifuncțional</b>
<b>4.</b>	Strada Batiștei	Cartier Micălaca	<b>Fotbal pe nisip</b>
<b>5.</b>	Strada Gheorghe Ciuhandru	Cartier Micălaca	<b>Multifuncțional</b>
<b>6.</b>	Strada Gheorghe Ciuhandru	Cartier Micălaca	<b>Fotbal pe tartan</b>
<b>7.</b>	Aleea Saturn	Cartier I.G.Duca (A. Vlaicu)	<b>Multifuncțional</b>
<b>8.</b>	Strada Poetului	Cartier I.G.Duca (A. Vlaicu)	<b>Multifuncțional</b>
<b>9.</b>	Strada Brezoianu	Cartier I.G.Duca (A. Vlaicu)	<b>Multifuncțional</b>
<b>10.</b>	Strada Ursului	Cartier I.G.Duca (A. Vlaicu)	<b>Multifuncțional</b>
<b>11.</b>	Strada Dunării (Hatman Arbore)	Cartier Gai	<b>Multifuncțional</b>
<b>12.</b>	Strada Căramidarilor	Cartier Alfa	<b>Multifuncțional</b>
<b>13.</b>	Strada Căramidarilor	Cartier Alfa	<b>Fotbal pe nisip</b>
<b>14.</b>	Strada Aurel Suci	Cartier Alfa	<b>Fotbal pe tartan</b>
<b>15.</b>	Strada Luceafărului	Cartier Alfa	<b>Multifuncțional</b>
<b>16.</b>	<b>Strada Barbu Lăutaru intersecție cu Strada Aurel</b>	<b>Cartier</b>	<b>Multifuncțional</b>

Nr. crt.	Descriere locație amplasare terenuri de sport	Zonă/cartier	Tip teren
0	1	2	3
	Suciu	Alfa	
17.	Strada Troțușului	Cartier Grădiște	<b>Multifuncțional</b>
18.	Strada Troțușului	Cartier Grădiște	<b>Fotbal pe nisip</b>
19.	Strada Posada	Cartier Aradul Nou	<b>Multifuncțional</b>
20.	Port Arthur	Cartier Aradul Nou	<b>Multifuncțional</b>

**Notă:**

- ❖ Terenul de sport prezentat în tabelul de mai sus **îngroșat**, de la nr. crt. 16, este nou înființat, prin proiectul “Regenerare urbană a spațiilor dintre Blocuri din cartierele Alfa, Faleză Mureș, Confecții, Micălaca, Vlaicu și Centru, inclusiv zona protejată a Municipiului Arad”.
- ❖ Terenul de sport multifuncțional reprezintă terenul de sport pe care pot fi practicate mai multe sporturi/jocuri, respectiv: fotbal, handbal, baschet.

**Tabelele 4.1 și 4.2.**

**Amplasamentele locurilor de odihnă aferente pistelor de biciclete și amplasamentele compresoarelor aer**

Locațiile locurilor de odihnă aferente pistelor de biciclete și amplasamentele compresoarelor aer care fac obiectul Serviciului de administrare a spațiilor de joacă, spațiilor de agrement, terenurilor de sport și a mobilierului urban din domeniul public al Municipiului Arad sunt, după cum urmează:

**Tabelul 4.1.**  
**Amplasamentele locurilor de odihnă aferente pistelor de biciclete**

Nr. crt.	Descriere locație amplasare locurilor de odihnă aferente pistelor de biciclete
0	1
1.	Strada Cetății – Zona Stadion
2.	Strada Pompei - Strada Troiei (teren fotbal)
3.	Strada Nicolaus Lenau - stație autobuz
4.	Strada Flacăra – după postul trafo
5.	Strada Steagului – Biserica Ortodoxă
6.	Strada Steagului – Școală
7.	Strada Steagului – sens giratoriu
8.	Strada Ștefan cel Mare – lângă Billa
9.	Strada Ștefan cel Mare – Guttembrunn
10.	Strada Ștefan cel Mare – numărul 41
11.	Strada Ștefan cel Mare – service
12.	Strada Ogorului – spre Zădăreni
13.	Calea Timișorii – vis-a-vis de Opel
14.	Calea Timișorii – lângă Verbiță
15.	Calea Timișorii – Liceul numărul 5
16.	Calea romanilor – blocul 2A – Grădiniță
17.	Strada Preparandiei – Liceul Textil
18.	Strada Mihail Kogălniceanu – serv Agromec
19.	Strada Dornei – Strada Cuza Vodă
20.	Strada Condușilor – după curbă
21.	DJ682F – capăt pistă
22.	DJ682F – intrare în pădure
23.	DJ682F intrare în pădure
24.	DJ682F urcare pe dig
25.	Calea Bodrogului – după pasaj
26.	Calea Bodrogului – început
27.	Strada Dorobanți – Strada Oituz
28.	Strada Vârful cu Dor – Biserica Baptistă Maghiară



29.	Strada Mărășești
30.	Calea Victoriei – Sif Banat
31.	Calea Victoriei – după intrare spital
32.	Strada Andrei Șaguna – lângă stația de autobuz
33.	Strada Ioan Rațiu – Strada Clujului
34.	Strada Abatorului – Strada Pădurii;
35.	Strada Eftimie Murgu – Strada Andrei Șaguna
36.	Strada Aurel Ardelean – Strada Căpitan Ignat
37.	Strada Aurel Ardelean – Strada Căpitan Ignat
38.	Strada Aurel Ardelean – Strada Eftimie Murgu
39.	Strada Aurel Ardelean – Strada Liviu Rebreanu
40.	Strada Aurel Ardelean – Strada Liviu Rebreanu
41.	Strada Cocorilor – Adora Park
42.	Strada Cocorilor – intrare Universitatea de Vest Vasile Goldiș
43.	Calea Aurel Vlaicu – vis-a vis- de Atrium Mall
44.	Bulevardul Revoluției – zona BRD
45.	Bulevardul Revoluției – BRD
46.	Strada Banu Mărăcine – lângă brutărie
47.	Calea Aurel Vlaicu – vis-a vis de Casa Albă
48.	Calea Aurel Vlaicu – magazin Profi
49.	Calea Aurel Vlaicu – lângă clinică
50.	Piața Fortuna
51.	Strada Baba Novac – lângă stadion
52.	Strada Zimbrului – Universitatea de Vest Vasile Goldiș
53.	Calea Zimandului – urgent curier
54.	Strada Petru Rareș – Strada Ioan Budai Deleanu
55.	Strada Petru Rareș – numărul 34 – Școală
56.	Strada Ioan Budai Deleanu – Piața Carpați
57.	Strada Orient – Strada Vasile Moga
58.	Strada Petru Rareș – Biserica Ortodoxă
59.	Calea Radnei – după magazinul Kaufland
60.	Calea Radnei – la WV
61.	Strada Voinicilor – Strada Renașterii
62.	Strada Renașterii – Biserica Ortodoxă
63.	Strada Renașterii – Biserica Ortodoxă
64.	Calea Radnei – după Strada Renașterii
65.	Calea Radnei -Strada Lipovei
66.	Calea Radnei – vis-a-vis de magazinul LIDL
67.	Calea Iuliu Maniu – la terasă
68.	Calea Aurel Vlaicu – Galeria Mall

69.	Calea Aurel Vlaicu – intrare RAR
70.	Capăt pistă – fabrica TAKATA
71.	Zona Liberă – STG. (Vama Arad)
72.	Zona Liberă – Dr. (Vama Arad)
73.	Zona Liberă – Delfinger
74.	Zona Liberă – capăt pistă (Safilar)
75.	Zona Liberă - capăt pistă (Safilar)
76.	Strada Ștefan Tenețchi – Strada Nouă
77.	Strada Ștefan Tenețchi – Strada Faurilor
78.	Strada Ștefan Tenețchi – Strada Fântâniei
79.	Strada Ștefan Tenețchi – parc
80.	Strada Ștefan Tenețchi – Strada Dunării – Biserica Ortodoxă
81.	Strada Ștefan Tenețchi – Biserica Ortodoxă
82.	Strada Ștefan Tenețchi – Strada Dunării
83.	Strada Tribunalul Corcheș – Strada Fagului
84.	Strada Tribunalul Corcheș – Strada Meșterul Manole
85.	Strada Poetului – Strada Oltului
86.	Strada Poetului – spre barieră
87.	Calea Aurel Vlaicu – magazin LIDL

**Tabelul 4.2.**  
**Amplasamentele compresoarelor aer**

Nr. crt.	Descriere locație amplasare compresoare aer
0	1
1.	Calea Radnei (Service Moto)
2.	Strada Pădurii (Obor)
3.	Piața Spitalului
4.	Calea Aurel Vlaicu (Calea Victoriei)
5.	Zona Industrială Arad Vest (Leoni)
6.	Strada Petru Rareș
7.	Strada Corneliu Coposu
8.	Piața Sârbească
9.	Calea Timișorii
10.	Strada Steagului/Strada Flacăra
11.	Calea Iuliu Maniu
12.	Piața Arenei
13.	Piața Avram Iancu
14.	Calea Aurel Vlaicu (Strada Dâmboviței)
15.	Strada Vârful cu Dor
16.	Strada Voinicilor

**Tablul 5**  
**Amplasamentele containerelor modulare pentru colectarea selectivă a deșeurilor**

Locațiile containerelor modulare pentru colectarea selectivă a deșeurilor care fac obiectul Serviciului de administrare a spațiilor de joacă, spațiilor de agrement, terenurilor de sport și a mobilierului urban din domeniul public al Municipiului Arad sunt, după cum urmează:

<b>Nr. crt.</b>	<b>Descriere locație amplasare containere modulare pentru colectarea selectivă a deșeurilor</b>	<b>Zonă/cartier</b>
1.	Platforma 045 - strada Aurel Ardelean, fostă strada Pădurii, bl. 10, 15, 16: (6 bucăți)	ALFA
2.	Platforma bl. 11 - strada Aurel Ardelean, fostă strada Pădurii, bl. 11, 12: (5 bucăți)	ALFA
3.	Platforma bl. 18 - (în apropierea locului de joacă) strada Luceafărului, bl. 17, 18: (7 bucăți)	ALFA
4.	Platforma 049 - strada Cărmidărilor bl. 1, 2, 21: (6 bucăți)	ALFA
5.	Platforma 048 - strada Luceafărului bl. 3, 4, 5, 19, 20 (8 bucăți)	ALFA
6.	Platforma 039 - (magazin Carrefour Market), strada Barbu Lăutaru bl. 32, 33, 34: (6 bucăți)	ALFA
7.	Platforma bl. 24 - (magazin Carrefour Market), strada Luceafărului: (6 bucăți)	ALFA
8.	Platforma bl. 29 - strada Aurel Ardelean, (fostă str. Pădurii), bl. 29, 30, 31: (6 bucăți)	ALFA
9.	Platforma bl. 48 - strada Barbu Lăutaru, bl. 48, 51, 52: (7 bucăți)	ALFA
10.	Platforma bl. 47 - strada Barbu Lăutaru, bl. 47, 53, 54: (7 bucăți)	ALFA
11.	Platforma 030 - strada Aurel Ardelean, (fostă strada Pădurii) bl. 58, 59, 60: (6 bucăți)	ALFA
12.	Platforma 033 - strada Griviței, bl. 67: (5 bucăți)	ALFA
13.	Platforma 032 - strada Griviței, bl. 65, 66: (5 bucăți)	ALFA
14.	Platforma 040 - (magazin Carrefour Market), strada Barbu Lăutaru, bl. 32, 33: (6 bucăți)	ALFA
15.	Platforma 051 - strada Clujului-Pionierilor, bl. 43, 57: (6 bucăți)	ALFA
16.	Platforma 036 - strada Barbu Lăutaru, bl. 44, 45, 56: (6 bucăți)	ALFA
17.	Platforma 054 - strada Pionierilor, bl. 76, 77, 78: (5 bucăți)	ALFA
18.	Platforma 053 - strada Pionierilor - str. Aurel Suciu, bl. 76, 79, 83: (6 bucăți)	ALFA
19.	Platforma 052 - strada Clujului, bl. 80, 81, 82: (5 bucăți)	ALFA
20.	Platforma 037 - strada Aurel Suciu, bl. 22, 23, 37: (6 bucăți)	ALFA
21.	Platforma 038 - strada Aurel Suciu, bl. 37, 38, 39, 40: (5 bucăți)	ALFA
22.	Platforma 050 - strada Luceafărului, bl. 41, 42: (6 bucăți)	ALFA
23.	Platforma 056 - strada Clujului-Faleză Sud, bl. 87, 88, 91: (5	ALFA

	bucăți)	
24.	Platforma 055 - strada Clujului-Faleză Sud, bl. 84, 85, 86: (6 bucăți)	<b>ALFA</b>
25.	Platforma 008 - strada Clujului, bl. 73, 74: (6 bucăți)	<b>ALFA</b>
26.	Platforma 009 - strada Aurel Suciu, bl. 72, 75: (5 bucăți)	<b>ALFA</b>
27.	Platforma 010 - strada Aurel Suciu, bl. 68, 70, 71: (5 bucăți)	<b>ALFA</b>
28.	Platforma 031 - strada Aurel Suciu-Faleză Sud, bl. 62, 63, 64: (6 bucăți)	<b>ALFA</b>
29.	Platforma nr. 60 - strada Hunedoarei: (6 bucăți)	<b>DRĂGĂȘANI</b>
30.	Platforma 066 - strada Streiului, bl. 24, 25, 26: (6 bucăți)	<b>CONFECȚII</b>
31.	Platforma 065 - strada Streiului, bl. 14, 27, 28, 29: (6 bucăți)	<b>CONFECȚII</b>
32.	Platforma 067 - strada Rodnei, bl. 12, 13, 20: (6 bucăți)	<b>CONFECȚII</b>
33.	Platforma bl. 20 - strada Rodnei, bl. 18, 20: (5 bucăți)	<b>CONFECȚII</b>
34.	Platforma 062 - strada Baladei, bl. 9, 10, 11: (7 bucăți)	<b>CONFECȚII</b>
35.	Platforma 059 - strada Rodnei, bl. O1, O2, 5, 100: (6 bucăți)	<b>CONFECȚII</b>
36.	Platforma 061 - strada Baladei, bl. 4, 6, 7: (6 bucăți)	<b>CONFECȚII</b>
37.	Platforma 060 - strada Baladei, bl. 40, OX, 102: (5 bucăți)	<b>CONFECȚII</b>
38.	Platforma 063 - strada Liviu Rebreanu, bl. 1, 2, 3: (5 bucăți)	<b>CONFECȚII</b>
39.	Platforma 011A - strada Liviu Rebreanu, bl. 22, 23, 98A: (7 bucăți)	<b>CONFECȚII</b>
40.	Platforma 058 - strada Liviu Rebreanu, bl. P5: (5 bucăți)	<b>CONFECȚII</b>
41.	Platforma 057 - strada Liviu Rebreanu bl. P3, P4: (6 bucăți)	<b>CONFECȚII</b>
42.	Platforma bl. X4 - Aleea Tomis, bl. X3, X4: (10 bucăți)	<b>AUREL VLAICU</b>

## TARIFELE

**care vor fi practicate de către S.C. Recons S.A. pentru Serviciul de administrare a spațiilor de joacă, spațiilor de agrement, terenurilor de sport și a mobilierului urban din domeniul public al Municipiului Arad**

Nr. crt.	Tipul lucrării/operației executate	Unitatea de măsură	Tarif stabilit (lei fără TVA)
0	1	2	3
1.	Înlocuire gard de protecție la module și turnulețe cu tobogan	ml	<b>100,00</b>
2.	Înlocuirea acoperișului de la module și turnulețele cu tobogan	mp	<b>100,00</b>
3.	Înlocuire podețelor fixe și/sau mobile ale modulelor de lemn	mp	<b>100,00</b>
4.	Înlocuirea stâlpilor de susținere a turnulețelor pentru tobogane	ml	<b>150,00</b>
5.	Înlocuire balustrade de susținere module, inclusiv materiale	ml	<b>80,00</b>
6.	Înlocuire tobogan - tobogan drept scurt (L = 2,4 m)	buc	<b>1.300,00</b>
7.	Înlocuire tobogan - tobogan drept lung (L = 3,4 - 3,6 m)	buc	<b>1.600,00</b>
8.	Înlocuire scară de acces la modulele și turnulețele toboganelor <b>din lemn</b>	buc	<b>150,00</b>
9.	Înlocuire scară de acces la modulele și turnulețele toboganelor <b>din metal</b>	buc	<b>300,00</b>
10.	Înlocuire treaptă la scara de acces a modulelor și turnulețele toboganelor	buc	<b>25,00</b>
11.	Înlocuire mâner pentru amenajarea spațiilor de joacă la modulele și turnulețele toboganelor	buc	<b>20,00</b>
12.	Înlocuire lanț la leagăn	ml	<b>30,00</b>
13.	Înlocuire ansamblu, rulment – leagăn	buc	<b>20,00</b>
14.	Înlocuire scăunel la leagăn simplu	buc	<b>60,00</b>
15.	Înlocuire scăunel la leagăn cu protecție	buc	<b>250,00</b>
16.	Înlocuire grindă de susținere la leagăn	buc	<b>150,00</b>
17.	Înlocuire laterale de susținere la leagăn	buc	<b>300,00</b>
18.	Înlocuire șezut la balansoar	buc	<b>90,00</b>
19.	Înlocuire mâner la balansoar	buc	<b>30,00</b>
20.	Înlocuire grinda de balansare	buc	<b>200,00</b>
21.	Înlocuire suport de susținere balansoar	buc	<b>190,00</b>

Nr. crt.	Tipul lucrării/operației executate	Unitatea de măsură	Tarif stabilit (lei fără TVA)
0	1	2	3
22.	Executare groapă pentru echipamente de joacă cu dimensiunile: 40cm x 40cm x 60cm	buc	30,00
23.	Extras mobilier urban și aparate de joacă vechi, uzate	buc	60,00
24.	Cosit mecanic suprafețe înierbate	100 mp	15,00
25.	Montarea componentelor recuperate	buc	90,00
26.	Executare groapă cu dimensiunile: 25 cm x 25 cm x 25 cm: bancă stradală pentru odihnă	buc	30,00
27.	Înființat groapă nisip	buc	250,00
28.	Așternut nisip+sort	mc	100,00
29.	Vopsirea <b>tâmplăriei lemnoase</b> – în două straturi	mp	30,00
30.	Vopsirea <b>tâmplăriei metalice</b> – în două straturi	mp	20,00
31.	Înlocuire blat masă de șah din granit	buc	400,00
32.	Înlocuire acoperiș la masa de șah	mp	200,00
33.	Înlocuire gard de împrejmuire la mesele de șah	mp	55,00
34.	Înlocuire scaune de la mesele de șah	buc	60,00
35.	Executat și montat confecții din lemn	mp	90,00
36.	Înlocuire riglă de bancă 180 cm x 9 cm x 4,2 cm	buc	70,00
37.	Înlocuire riglă pentru coșurile de gunoi de 40 cm x 4,2 cm x 2 cm	buc	25,00
38.	Înlocuire scândură de 12 cm lățime și 2,5 cm	mp	100,00
39.	Înlocuire scândură de 0,80 cm x 2 cm x 9 cm	mp	40,00
40.	Executat și montat confecții metalice diverse din profile laminate (cornier, teu, țevă rotundă, rectangulară, platbandă etc	kg	45,00
41.	Înlocuire suport de susținere pentru coșurile de gunoi	buc	75,00
42.	Înlocuire covor din cauciuc/tartan	mp	250,00
43.	Înlocuire panouri de informare	buc	150,00
44.	Înlocuire tăblițe pe echipamente	buc	50,00
45.	Turnat beton	mc	450,00
46.	Înlocuire stâlpi pentru gard metalic cu h = 1, 4 m	buc	90,00
47.	Înlocuire panouri gard metalic de 2, 5 m lungime și 1, 2 m înălțime	buc	150,00
48.	Înlocuire panou cu inel la terenurile de baschet	buc	250,00

<b>Nr. crt.</b>	<b>Tipul lucrării/operației executate</b>	<b>Unitatea de măsură</b>	<b>Tarif stabilit (lei fără TVA)</b>
<b>0</b>	<b>1</b>	<b>2</b>	<b>3</b>
49.	Înlocuire plase la terenurile de sport/multifuncționale (fotbal, handbal, volei etc)	mp	30,00
50.	Înlocuire bare la poarta terenurilor de sport	ml	80,00
51.	Înlocuire stâlpi pentru gard metalic cu h = 3 m la terenurile de sport/multifuncționale	buc	180,00
52.	Înlocuire plasă de gard la terenurile de sport/multifuncționale	mp	80,00
53.	Reparații prin sudură electrică	ml	30,00
54.	Curățarea suprafeței spațiului de joacă de corpuri străine de hârtii, frunze, deșeuri etc, și încărcare	to	80,00
55.	Verificarea stării tehnice a echipamentelor și a elementelor din spațiile de joacă (luni-vineri)	ora	35,00
56.	Verificarea stării tehnice a echipamentelor și a elementelor din spațiile de joacă (sâmbătă-duminică-sărbători legale)	ora	45,00
57.	Golit coșuri gunoi din spațiile de joacă sau din cele de recreere	buc	6,00
58.	Decupare covor cauciuc (tartan) și tăiere beton 40cm x 40 cm și transportat moloz	mp	30,00
59.	Înlocuire și montare panouri de protecție la ansamblurile cu tobogan, din plastic (inclusiv accesoriile aferente)	mp	68,00
60.	Înlocuire și montare cupole la ansamblurile cu tobogan, din plastic (inclusiv accesoriile aferente)	mp	68,00
61.	Înlocuire și montare platforme la ansamblurile cu tobogan, din plastic (inclusiv accesoriile aferente)	mp	100,00
62.	Înlocuirea și montarea stâlpilor metalici de susținere a ansamblurilor cu tobogane din plastic (inclusiv materialele/accesoriile aferente)	buc	126,00
63.	Înlocuire și montare garduri de susținere la ansamblurile cu tobogane, din plastic (inclusiv materialele/accesoriile aferente)	mp	68,00
64.	Înlocuire și montare tobogan - drept dublu scurt L = 2 m	buc	1.418,00
65.	Înlocuire și montare tobogan - drept lung L = 2,90 m – 3 m	buc	1.500,00
66.	Înlocuire și montare tobogan - spiral deschis L = 3,90 m	buc	1.600,00
67.	Înlocuit și montat scară de acces la ansamblurile toboganelor tip 1	buc	200,00



<b>Nr. crt.</b>	<b>Tipul lucrării/operației executate</b>	<b>Unitatea de măsură</b>	<b>Tarif stabilit (lei fără TVA)</b>
<b>0</b>	<b>1</b>	<b>2</b>	<b>3</b>
68.	Înlocuit și montat scară de acces la ansamblurile toboganelor tip 2	buc	200,00
69.	Înlocuit și montat scară de acces la ansamblurile toboganelor tip 3	buc	200,00
70.	Înlocuit și montat scară de acces tip 4	buc	200,00
71.	Înlocuit și montat treaptă la scara de acces ale ansamblurilor cu tobogane din aluminiu, placaj, țevă, plastic, metal	buc	25,00
72.	Înlocuit mâner pentru echipamentele spațiilor de joacă: metal	buc	25,00
73.	Înlocuirea obiectelor decorative	mp	10,00
74.	Înlocuirea șezutului de la leagăn – simplu	buc	40,00
75.	Înlocuirea șezutului de la leagăn – cu protecție	buc	205,00
76.	Înlocuirea stâlpilor metalici de susținere la leagăn (stâlpi curbați)	buc	250,00
77.	Înlocuirea stâlpilor metalici de susținere la leagăn (în formă de U)	buc	250,00
78.	Înlocuit grindă transversală metalică de la leagăn	buc	350,00
79.	Înlocuit șezut la balansoar din plastic	buc	52,00
80.	Înlocuit mâner și suport pentru balansoar	buc	15,00
81.	Înlocuire arc din metal la balansoar	buc	250,00
82.	Înlocuit placă metalică la balansoar	buc	150,00
83.	Înlocuit panou din placaj HEXA la rotativă	mp	350,00
84.	Înlocuit axa de la rotativă	buc	100,00
85.	Înlocuit corpul, rulmenții de la rotativă	buc	250,00
86.	Înlocuit mâner la rotativă	buc	25,00
87.	Înlocuit șezut la rotativă	buc	45,00

<b>Nr. crt.</b>	<b>Tipul lucrării/operației executate</b>	<b>Unitatea de măsură</b>	<b>Tarif stabilit (lei fără TVA)</b>
<b>0</b>	<b>1</b>	<b>2</b>	<b>3</b>
88.	Reparare echipament de fitness de tip 1 Aparat – 3108	buc	4.000,00
89.	Reparare echipament de fitness de tip 2 Aparat – 3207	buc	4.000,00
90.	Reparare echipament de fitness de tip 3 Aparat – 3210	buc	4.000,00
91.	Reparare echipament de fitness de tip 4 Aparat – 3202	buc	4.000,00
92.	Reparare echipament de fitness de tip 5 Aparat – 3211	buc	4.000,00
93.	Reparare echipament de fitness de tip 6 Aparat – 3213	buc	4.000,00
94.	Reparare echipament de fitness de tip 7 Aparat – 3204	buc	4.000,00
95.	Reparare echipament de fitness de tip 8 Aparat – 3205	buc	4.000,00
96.	Reparare echipament de fitness de tip 9 Aparat – 3203	buc	4.000,00
97.	Reparare echipament de fitness de tip 10 Aparat – 3109	buc	4.000,00
98.	Reparare echipament de fitness de tip 11 Aparat – 3206	buc	4.000,00
99.	Reparare echipament de fitness de tip 12 Aparat – 3212	buc	4.000,00
100.	Înlocuit acoperiș casă din lemn la tiroliană	mp	250,00
101.	Înlocuit țevi de aluminiu și plăci de oțel la tiroliană	ml	80,00
102.	Înlocuit șezut cauciuc la tiroliană	buc	500,00
103.	Înlocuit piese din cauciuc la tiroliană	buc	150,00
104.	Înlocuit cleme de cuplare la tiroliană	buc	200,00
105.	Înlocuit cablu oțel zincat la tiroliană	ml	20,00
106.	Înlocuit ancore la piramidă	buc	25,00
107.	Înlocuit frânghie la piramidă	ml	25,00

<b>Nr. crt.</b>	<b>Tipul lucrării/operației executate</b>	<b>Unitatea de măsură</b>	<b>Tarif stabilit (lei fără TVA)</b>
<b>0</b>	<b>1</b>	<b>2</b>	<b>3</b>
108.	Înlocuit conectori la piramidă - sferici - 30	buc	50,00
109.	Înlocuit conectori la piramidă în formă de T - 40	buc	50,00
110.	Înlocuit conectori la piramidă liniari	buc	40,00
111.	Executare groapă pentru echipamente de joacă cu dimensiunile: 40 cm x 40 cm x 40 cm	buc	40,00
112.	Refacerea suprafeței spațiului de joacă, fitness, agrement	mp	70,00
113.	Montare panouri (indicatoare) de informare și avertizare cu dimensiuni de 20 x 30 cm	buc	13,00
114.	Înlocuire coș baschet	buc	300,00
115.	Înlocuit panou coș baschet	buc	400,00
116.	Înlocuit poartă minifotbal	buc	500,00
117.	Înlocuit plasă poartă minifotbal	buc	18,00
118.	Înlocuit sistem prindere poartă fotbal	buc	20,00
119.	Înlocuit fileu masă tenis	buc	150,00
120.	Înlocuit masă tenis (fileu inclus)	buc	800,00
121.	Înlocuit masă (șah și table) și scaune odihnă	buc	1.000,00
122.	Înlocuit rigle la masa de șah	buc	50,00
123.	Îndepărtare vopseluri, desene înscrisuri, pete de grafitti, afișe, etichete	buc	2,00
124.	Înlocuit broască ușa	buc	75,00
125.	Înlocuit clanță ușa	buc	50,00
126.	Înlocuit yală ușa	buc	30,00
127.	Înlocuit poartă intrare spațiu de joacă	buc	250,00

<b>Nr. crt.</b>	<b>Tipul lucrării/operației executate</b>	<b>Unitatea de măsură</b>	<b>Tarif stabilit (lei fără TVA)</b>
<b>0</b>	<b>1</b>	<b>2</b>	<b>3</b>
128.	Înlocuit fileu tenis câmp	buc	350,00
129.	Înlocuit ansamblu badminton	buc	300,00
130.	Înlocuit ansamblu volei	buc	450,00
131.	Bancă stradală pentru odihnă “tip 1”	buc	1.068,00
132.	Bancă stradală pentru odihnă “tip 2”	buc	1.220,00
133.	Bancă stradală pentru odihnă “tip 3”	buc	1.414,00
134.	Bancă stradală pentru odihnă “tip 4”	buc	1.755,00
135.	Coș stradal pentru gunoi din lemn	buc	450,00
136.	Coș stradal pentru gunoi din masă plastică	buc	378,00
137.	Coș stradal pentru gunoi din beton “tip 1”	buc	2.114,00
138.	Coș stradal pentru gunoi din beton “tip 2”	buc	2.220,00
139.	Coș stradal pentru gunoi din polietilenă	buc	3.933,00
140.	Rastel pentru biciclete “tip 1”	buc	896,00
141.	Rastel pentru biciclete “tip 2”	buc	3.625,00
142.	Masă de șah “tip 1”	buc	7.568,00
143.	Masă de șah “tip 2”	buc	1.073,00
144.	Jardinieră stradală din beton	buc	1.380,00
145.	Jardinieră stradală metalică	buc	1.164,00
146.	Întreținere bancă stradală pentru odihnă din cadru metalic	buc	287,00
147.	Întreținere coș stradal pentru gunoi din cadru metalic	buc	212,00

<b>Nr. crt.</b>	<b>Tipul lucrării/operației executate</b>	<b>Unitatea de măsură</b>	<b>Tarif stabilit (lei fără TVA)</b>
<b>0</b>	<b>1</b>	<b>2</b>	<b>3</b>
148.	Întreținere rastel pentru biciclete din oțel	buc	237,00
149.	Întreținere compresor aer	buc	1.200,00
150.	Panou ușă cu spumă poliuretanică 40mm	buc	313,00
151.	Ramă ușă metalică/rampe de acces, zincat la cald	buc	928,00
152.	Panou spate cu spumă poliuretanică 40mm	buc	323,00
153.	Rama spate metalică, zincată la cald	buc	646,00
154.	Panou lateral cu spumă poliuretanică 40mm	buc	460,00
155.	Rama laterale, metalica, zincata la cald	buc	552,00
156.	Panou acoperiș cu spumă poliuretanică 40mm	buc	360,00
157.	Ramă acoperiș, metalic, zincat la cald	buc	572,00
158.	Capăt închidere panou acoperiș - ral 9002	buc	81,00
159.	Colant fronton	buc	63,00
160.	Pedală inclusiv suport și mecanism	buc	471,00
161.	Tijă pedală	buc	92,00
162.	Trapă inserție completă, inclusiv lanț	buc	779,00
163.	Telescop pe gaz 60n	buc	97,00
164.	Încuietoare individuală	buc	125,00
165.	Încuietoare centrală	buc	145,00
166.	Balama ușă	buc	77,00
167.	Tijă închidere	buc	96,00

Nr. crt.	Tipul lucrării/operației executate	Unitatea de măsură	Tarif stabilit (lei fără TVA)
0	1	2	3
168.	Bolț închidere / rulment / arc ușa	buc	115,00
169.	Siguranțe	buc	29,00
170.	Cheie acces	buc	25,00

	Nume prenume	Calitatea	Semnătura	Data
<b>Avizat</b>	FLOREA Liliana	Director executiv		19.04.2023
<b>Verificat</b>	BALAȘ Ovidiu-Călin	Șef serviciu		19.04.2023
<b>Elaborat</b>	CHIRA Maria-Veronica	Consilier		19.04.2023

**ANEXA nr. 3 la Caietul de sarcini**  
 nr. 28.837/Z2/07.04.2022  
 nr. 32.978/Z2/19.04.20223

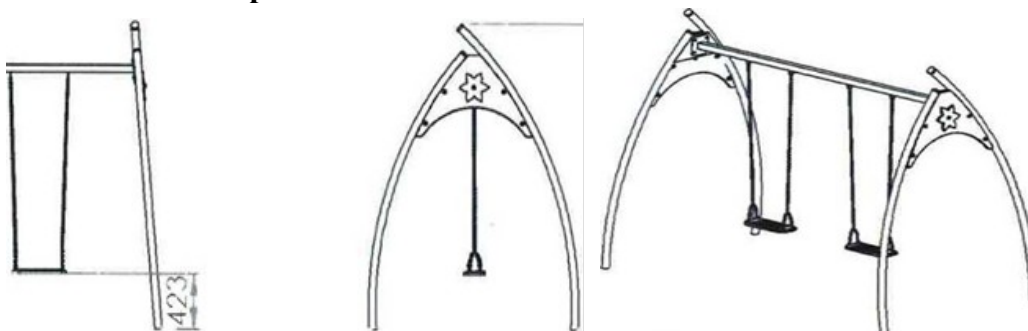
**SPECIFICAȚII TEHNICE**  
 ale echipamentelor confecționate în principal din metal, materiale plastice, materiale compozite, HDPE etc.

## SECȚIUNEA 1 – ECHIPAMENTE DE JOACĂ

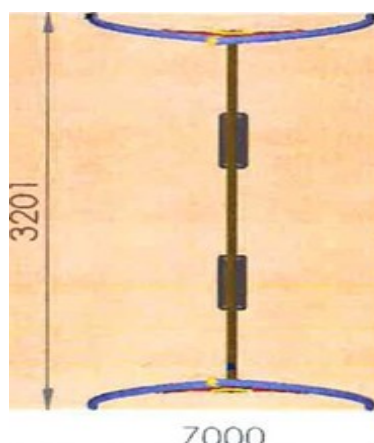
### 1. CL - 204 Legăn dublu



#### Dimensiunile echipamentului CL - 204



Suprafața de siguranță a echipamentului CL-204: 22,40 mp



Interval de vârstă: de la 3 la 12 ani

Echipamentul oferă următoarele componente pentru joc: balansare/ comunicare/ jocuri în echipă/ experimentare;

Înălțimea maximă de cădere: 1170 mm

Dimensiuni echipament: 1 740 x 3 201 mm

Termen de garanție: 60 de luni

Dimensiunile zonei de siguranță: 7 000 x 3 201 mm

Suprafețe admise: nisip, așchii de lemn, podea de absorbție a impactului de cauciuc - 2 mp

Echipamentul îndeplinește cerințele de:

- Regulamentul N°1 din 12 ianuarie 2009 privind condițiile și ordinea de organizare și siguranță a locurilor de joacă;
- EN 1176-1 Standard pentru echipament de joacă - Partea 1: Cerințe generale de securitate și metode de încercare;
- EN 1176-2 Standard de echipament de joacă - Partea 2: Cerințe specifice suplimentare de securitate și metode de încercare pentru leagăne;
- EN 1176-11 Standard pentru echipamente de joacă - Partea 11: Cerințe specifice suplimentare de securitate și metode de încercare pentru rețeaua spațială;

Controlul parental obligatoriu al copiilor până la 3 ani!

Utilizarea echipamentului este interzisă în cazurile în care instalarea pe șantier nu este finalizată sau în timpul lucrărilor de demontare și reparare!

### **Proiectare**

COZIROG D - Unitățile și produsele de joacă sunt proiectate și testate astfel încât să asigure distracția și siguranța maximă a copiilor care le folosesc. În procesul de proiectare a locurilor de joacă, echipa este conștientă de faptul că există cerințe enorme asupra lui - de la constrângerile bugetare la oportunitățile individuale și limitările pe care le are fiecare site; de la conceptul inițial la performanța finală - totul este luat în considerare.

### **Certificarea EN 1176**

Siguranța copiilor care utilizează echipamentul de joacă este o importanță fundamentală și, prin urmare, toate site-urile noastre sunt strict testate în conformitate cu cele mai înalte standarde europene.

Pentru a putea fi sigur că unitatea de joc este în siguranță, în timp ce copiii își petrec cele mai bune momente.

### **ISO 9001: 2008**

Ridicarea tipică de calitate COZIROG-D posedă un sistem de management al calității, care asigură utilizarea de materii prime de înaltă calitate la fabricarea de echipamente și produse de joacă, care urmărește ca produsul final să îndeplinească cele mai înalte standarde.

### **Design**



Echipamentele proiectate pentru instalarea în aer liber și echipamentele sportive sunt supuse influențelor de mediu mult timp. Modul de vopsire astfel încât să crească durata de viață a produsului și de a evita coroziunea este un proces foarte important. Echipamentul metalic este curățat inițial pentru a înlătura toate deficiențele de oțel. Apoi este amorsat, care servește la netezirea suprafeței și este baza pentru pictura finală.

Elemente structurale: conducte metalice și traversă din profile metalice 60 x 60 x 5 mm, lanț: oțel inoxidabil

Scaune: din cauciuc, grosime: 5 cm

Partea pivotantă este atașată la traversă prin 4 rulmenți.

## **ÎNTREȚINERE ȘI CONTROLUL ECHIPAMENTULUI**

### **a). Inspecție vizuală de rutină**

Inspeția vizuală de rutină se face de către operator, zilnic, și oferă posibilitatea de a afla

pericolele evidente care pot fi cauzate de vandalism, utilizare sau condiții meteorologice.

Inspeția vizuală include: curățarea echipamentelor, curățarea terenului din jurul acestora, finisarea suprafeței, expunerea fundației, margini ascuțite, părți lipsă, uzură excesivă și integritate constructivă, menținerea nivelului de nisip.

### **b). Control funcțional**

Controlul funcțional reprezintă teste mai detaliate pentru a verifica funcționarea și stabilitatea instalației, în special pentru orice uzură. Trebuie să fie efectuată o dată la 3 luni de persoana autorizată.

Domeniul de inspecție include:

- defecte, fisuri, crăpături, existența așchiilor sau bavurilor, alte defecțiuni care pot provoca accidente;
- coroziunea pieselor metalice;
- suprafețe aspre, care ar putea fi risc de rănire, precum și tăierea capetelor de șuruburi sau piulițe;
- dacă toate colțurile, marginile și părțile proeminente sunt rotunjite;
- dacă toate îmbinările sunt aliniate la bază;
- lipsa capacelor pe capetele conductelor deschise;
- conexiuni detașabile;
- părți proeminente deasupra fundațiilor de la sol;
- coroziunea și putrezirea bazelor instalațiilor.

### **c). Controlul principal anual**

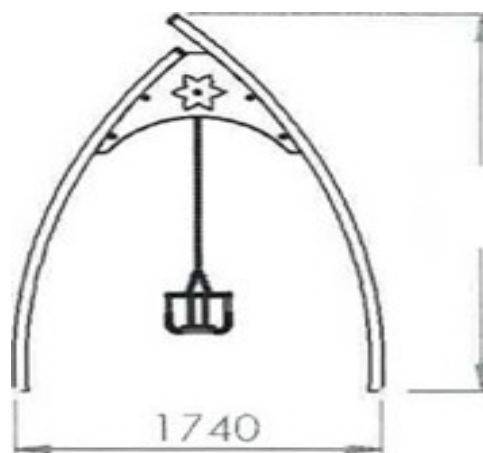
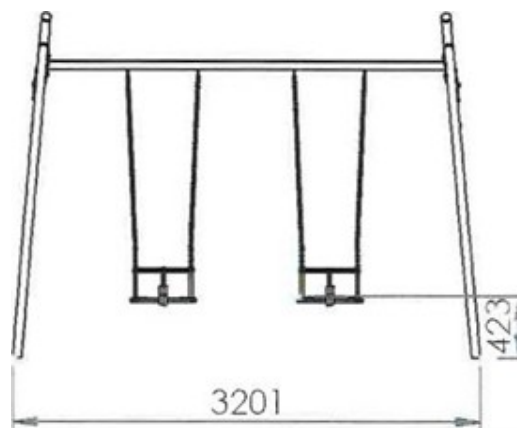
Controalele de bază anuale sunt efectuate pentru a stabili pentru intervalul de 10 până la 12 luni, nivelul general de siguranță al instalației, fundațiilor și suprafețelor, cum ar fi efectele vremii, putrezirea sau coroziunea evidentă și orice modificare a nivelului de siguranță, a echipamentului ca urmare a reparațiilor efectuate ori adăugat sau înlocuit componente.

**NOTĂ:** Controlul principal anual poate necesita dezvăluirea/săparea sau demontarea anumitor părți. Acest control ar trebui efectuat de către persoane competente.

- 2. CL - 203 Leagăn dublu pentru copii mici (cu șezuturi cu protecție împotriva căderii)**

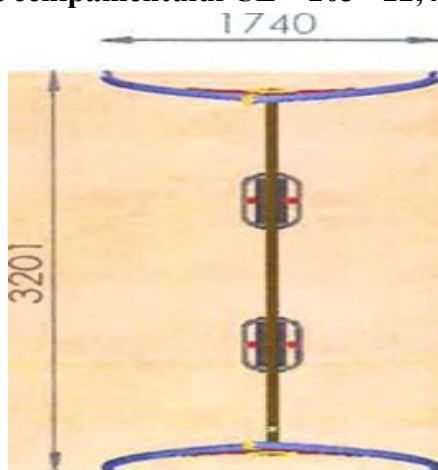


**Dimensiunile echipamentului CL - 203**





**Suprafața de siguranță a echipamentului CL – 203 - 22,40 mp**



Interval de vârstă: de la 3 la 12 ani

Echipamentul oferă următoarele componente pentru joc: - balansare / comunicare / jocuri în echipă / experimentare;

Înălțimea maximă de cădere: 1170 mm

Dimensiuni echipament: 1 740 x 3 201 mm

Termen de garanție: 60 de luni

Dimensiunile zonei de siguranță: 7 000 x 3 201 mm

Suprafețe admise: nisip, așchii de lemn, podea de absorbție a impactului de cauciuc - 2 mp

Echipamentul îndeplinește cerințele de:

- Regulamentul N^1 din 12 ianuarie 2009 privind condițiile și ordinea de organizare și siguranță a locurilor de joacă;
- EN 1176-1 Standard pentru echipament de joacă - Partea 1: Cerințe generale de securitate și metode de încercare;

- EN 1176-2 Standard de echipament de joacă - Partea 2: Cerințe specifice suplimentare de securitate și metode de încercare pentru leagăne;
- EN 1176-11 Standard pentru echipamente de joacă - Partea 11: Cerințe specifice suplimentare de securitate și metode de încercare pentru rețeaua spațială;

Controlul parental obligatoriu al copiilor până la 3 ani!

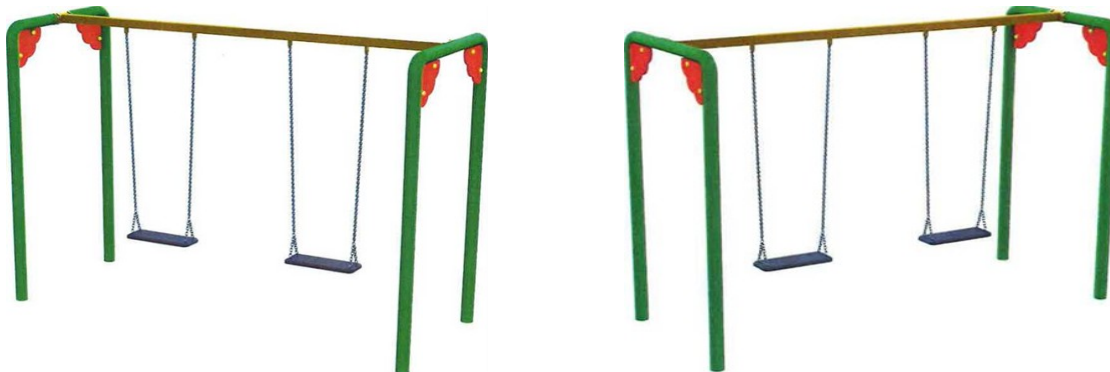
Utilizarea echipamentului este interzisă în cazurile în care instalarea pe șantier nu este finalizată sau în timpul lucrărilor de demontare și reparare!

**NOTĂ:** Controlul principal anual poate necesita dezvăluirea/săparea sau demontarea anumitor părți. Acest control ar trebui efectuat de către persoane competente.

Declarația este emisă pe baza: Certificat M 0008/ 24.03.2010

Confirmarea că sistemul de management al calității implementat este cu ISO de verificare a conformității 9001:2008 cererile pentru domeniul de aplicare sunt următoarele: "Sisteme de management și de instalare a echipamentelor de joacă, de grădină și pentru parc - urban".

### 3. CL - 104 - Leagăn 2 locuri copii mari



#### Dimensiunile echipamentului CL – 104



#### Suprafața de siguranță a echipamentului CL – 104 - 21,40 mp

Grupa de vârstă: 3-12 ani

Echipamentul conține următoarele componente de joacă: leagănare/comunicare/jocuri de echipă

Înălțimea maximă de cădere: 1 180 mm

Dimensiunile echipamentului: 1 076 x 3 054 mm

Termen garanție: 60 luni

Suprafața de siguranță: 7 000 x 3 054 mm

Suprafețe permise: nisip, muici, pelete de lemn, suprafață de cauciuc care atenuează loviturile

Echipamentul corespunde cerințelor:

- ORDONANȚEI Nr. 1 din 12 ianuarie 2009, privind condițiile și maniera de structurare și siguranța locurilor de joacă
- EN 1176-1 Echipamente pentru locuri de joacă - Partea 1: Cerințe generale de siguranță și metode de testare

- EN 1176-3 Echipamente pentru locuri de joacă - Partea 3: Cerințe suplimentare specifice pentru metodele sigure de testare a toboganelor

Este obligatorie supravegherea copiilor de până la 3 ani de către părinți!

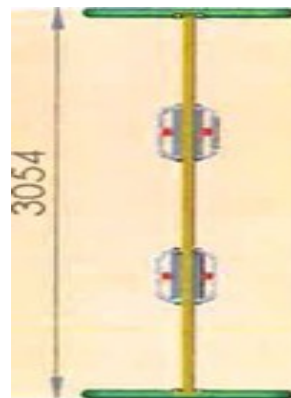
Echipamentul este destinat copiilor de la 3 la 12 ani!

În cazurile în care montajul pe locul de joacă nu este efectuat sau în timpul demontajului și reparației este interzisă utilizarea echipamentului!

**MENȚIUNE:** Controlul de bază anual poate solicita descoperirea/excavarea sau demontarea anumitor părți. Acest control al echipamentului trebuie să se efectueze de către persoane competente.

#### 4. CL – 103 - Leagăn 2 locuri copii mici (cu șezuturi cu protecție împotriva căderii)

##### Dimensiunile echipamentului CL - 103



##### Suprafața de siguranță a echipamentului CL – 103 - 21,40 mp

Grupa de vârstă: până în 3 ani

Echipamentul conține următoarele componente de joacă: legănare/comunicare/jocuri de echipa

Înălțimea maximă de cădere: 1 180 mm

Dimensiunile echipamentului: 1076 x 3 054 mm

Termen garanție: 60 luni

Suprafața de siguranță: 7 000 x 3 054 mm

Suprafețe permise: nisip, pelete de lemn, suprafață de cauciuc care atenuează loviturile – 2 mp

Echipamentul corespunde cerințelor:

- ORDONANȚEI Nr. 1 din 12 ianuarie 2009, privind condițiile și maniera de structurare și siguranța locurilor de joacă
- EN 1176-1 Echipamente pentru locuri de joacă - Partea 1: Cerințe generale de siguranță și metode de testare
- EN 1176-3 Echipamente pentru locuri de joacă.
- Partea 3: Cerințe suplimentare specifice pentru metodele sigure de testare a toboganelor

Este obligatorie supravegherea copiilor de până la 3 ani de către părinți!

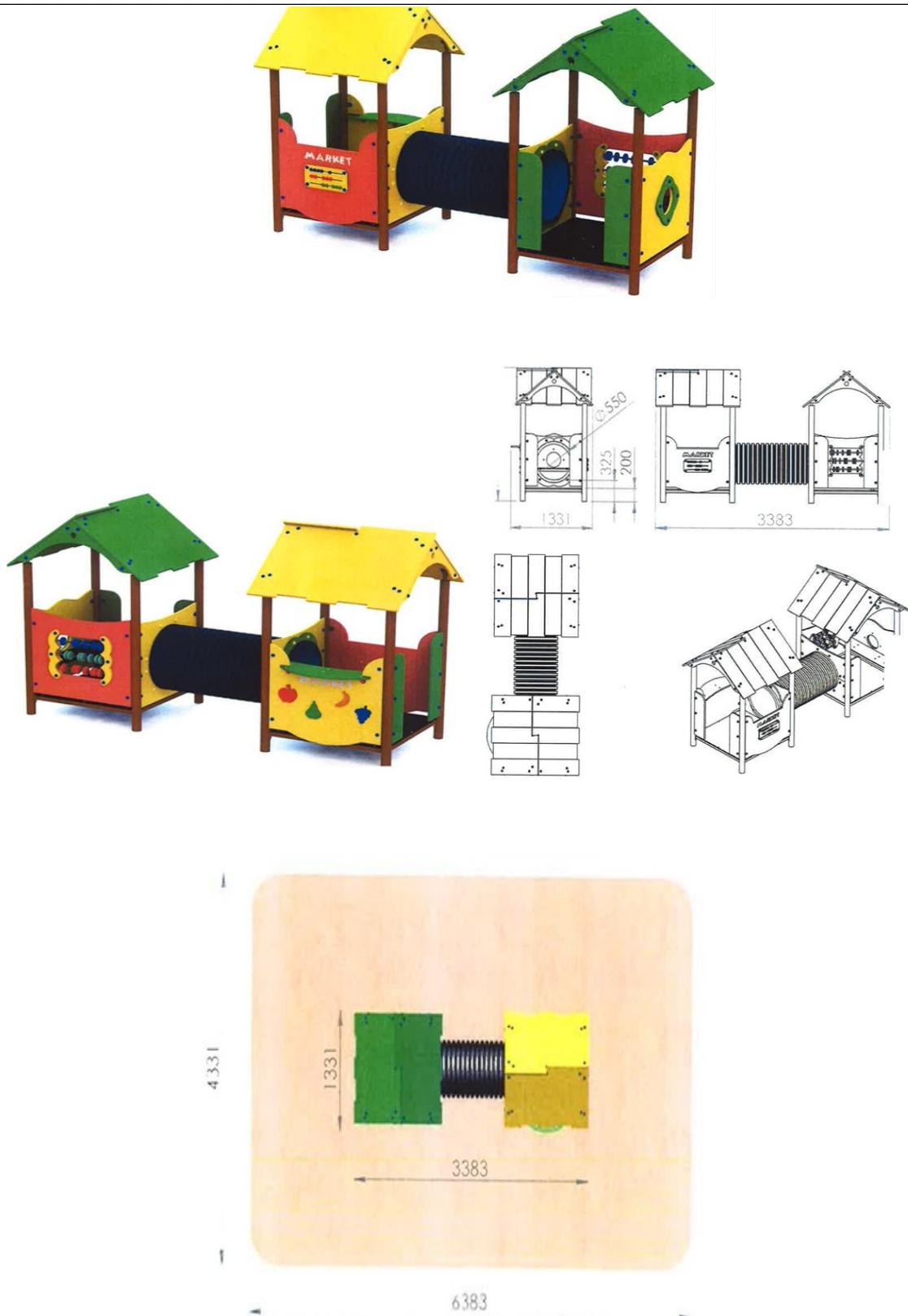
Echipamentul este destinat copiilor de la 3 la 12 ani!

În cazurile în care montajul pe locul de joacă nu este efectuat sau în timpul demontajului și reparației este interzisă utilizarea echipamentului!



**MENTIUNE:** Controlul de bază anual poate solicita descoperirea/excavarea sau demontarea anumitor părți. Acest control al echipamentului trebuie să se efectueze de către persoane competente.

**5. CKD-303 - Căsuța de joacă**



### **Suprafața de siguranță a echipamentului CKD – 303 - 28,00 mp**

Interval de vârstă: de la 3 la 12 ani

Echipamentul oferă următoarele componente pentru joc: educativ/ crawling/ comunicare/ experimentare/ jocuri de cooperare/ inserare

Înălțimea maximă de cădere: 200 mm

Înălțimea platformelor: 200, 325 mm

Dimensiuni echipament: 1 331 x 3 383 mm

Termen de garanție: 60 luni

Dimensiunile zonei de siguranță: 4 331 x 6 383 mm

Suprafețe admise: iarbă, nisip, aşchii de lemn, parchet absorbant impact de cauciuc - 2 mp

Echipamentul îndeplinește cerințele de:

- Regulamentul N<sup>1</sup> din 12 ianuarie 2009 privind condițiile și ordinea de organizare și siguranță a locurilor de joacă
- EN 1176-1 Standard pentru echipament de joacă - Partea 1: Cerințe generale de securitate și metode de încercare

Controlul parental obligatoriu al copiilor până la 3 ani!

Utilizarea echipamentului este interzisă în cazurile în care instalarea pe șantier nu este finalizată sau în timpul lucrărilor de demontare și reparare!

### **Structura principală**

Pentru producerea elementelor structurale sunt utilizate grinzi de oțel cu profilurile necesare, caracteristicile tehnice și operaționale care corespund sarcinilor pentru o utilizare sigură. Construcția instalației este proiectată în conformitate cu cerințele EN1176-1, ca pentru încărcări permanente și variabile, în funcție de numărul de utilizatori pe suprafața sau volumul corespunzător, și cu respectarea tuturor cerințelor acestui standard pentru protecția împotriva căderilor și a tuturor tipurilor, de prinderi.

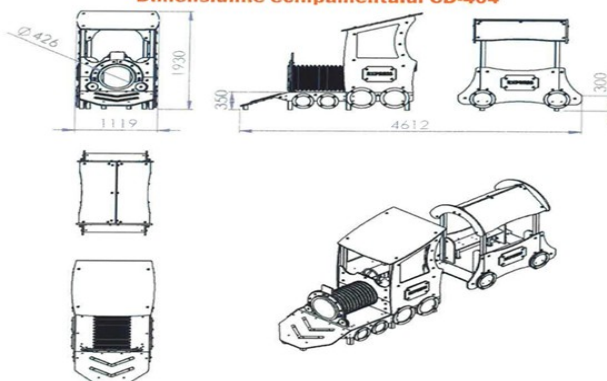
Elementele și acoperișul decorat sunt din spumă (extrudată) PVC și polietilenă, platformele sunt din placaj impermeabil de înaltă calitate HEXA.

**NOTĂ:** Controlul principal anual poate necesita dezvăluirea / săparea sau demontarea anumitor părți. Acest control ar trebui efectuat de către persoane competente.

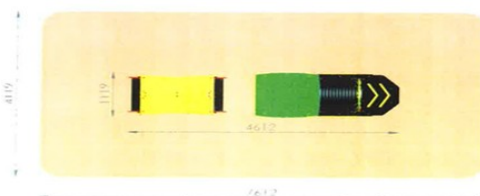
## 6. CD – 404 Tren cu vagon



Dimensiunile echipamentului CD-404



Suprafata de siguranta a echipamentului CD-404 - 31,40 m<sup>2</sup>



Interval de vârstă: de la 0 la 3 ani / de la 3 la 12 ani  
Echipamentul oferă următoarele componente pentru joc: comunicare / experimentare / jocuri de echipă / educațional  
Înălțimea maximă de cădere: 350 mm  
Înălțimea platformelor: 300, 350 mm  
Dimensiuni echipament: 1 119 x 4 612 mm

Termen de garanție: 60 luni

Dimensiunile zonei de siguranță: 4 119 x 7 612 mm

Suprafețe admise: iarbă, nisip, aşchii de lemn, parchet absorbant impact de cauciuc - 2 mp

Echipamentul îndeplinește cerințele de:

- Regulamentul N<sup>o</sup> 1 din 12 ianuarie 2009 privind condițiile și ordinea de organizare și siguranță a locurilor de joacă
- EN 1176-1 Standard pentru echipament de joacă - Partea 1: Cerințe generale de securitate și metode de încercare

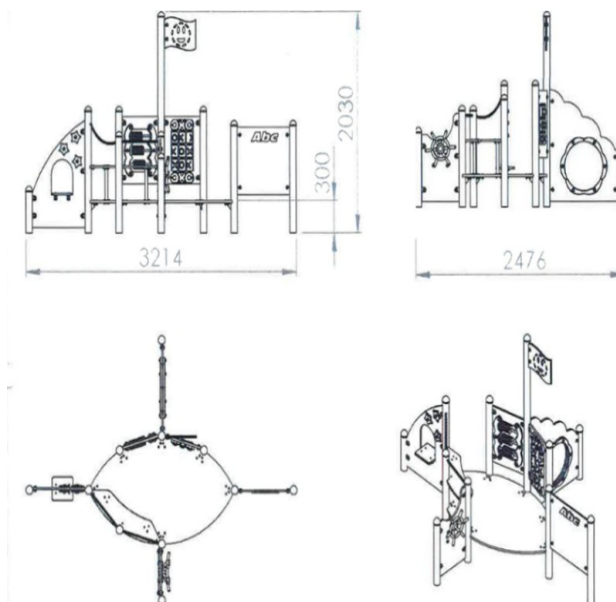
Controlul parental obligatoriu al copiilor până la 3 ani!

Utilizarea echipamentului este interzisă în cazurile în care instalarea pe șantier nu este finalizată sau în timpul lucrărilor de demontare și reparare!

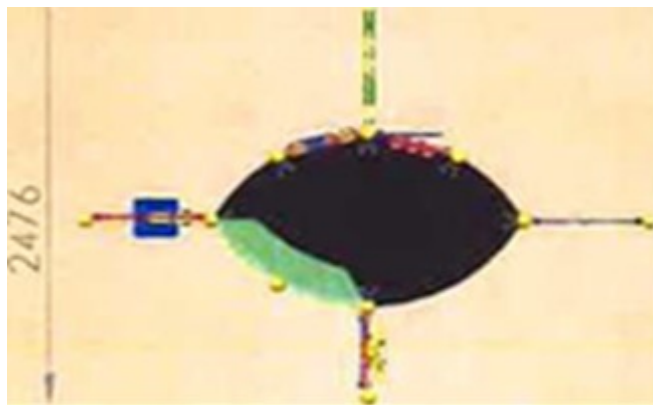
**NOTĂ:** Controlul principal anual poate necesita dezvăluirea / săparea sau demontarea anumitor părți.

Acest control trebuie efectuat de către persoane competente.

**7. Echipament de joacă pentru copii CKD – 201**  
**Dimensiunile echipamentului CKD – 201**



### Suprafața de siguranță a echipamentului CKD – 201 - 34,00 mp



Grupa de vârstă: 0 - 3 ani

Echipamentul conține următoarele componente de joacă: alpinism / educație / comunicare / experimentare / Team games / coordonare / inserare

Dimensiunile echipamentului: 2 476 x 3 214 mm

Termen de garanție: 60 luni

Suprafața de siguranță: 5 476 x 6 214 mm

Suprafețe permise: nisip, muici, pelete de lemn, suprafață de cauciuc care atenuează loviturile

Echipamentul corespunde cerințelor:

- ORDONANȚEI Nr. 1 din 12 ianuarie 2009 privind condițiile și maniera de structurare și siguranța locurilor de joacă
- EN 1176-1 Echipamente pentru locuri de joacă - Partea 1: Cerințe generale de siguranță și metode de testare
- EN 1176-3 Echipamente pentru locuri de joacă - Partea 3: Cerințe suplimentare specifice pentru metodele sigure de testare a toboganelor

Este obligatorie supravegherea copiilor de către părinți!

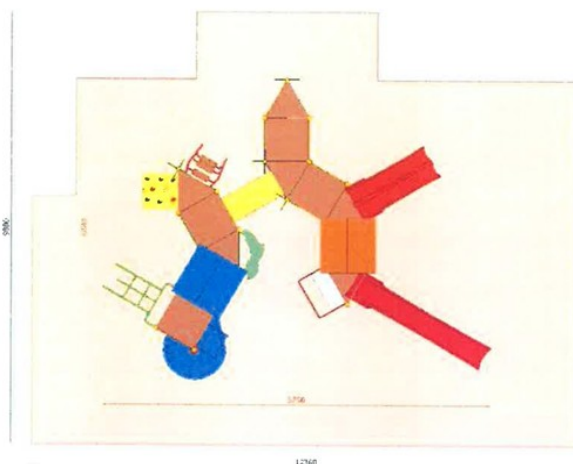
Echipamentul este destinat copiilor de la 3 la 12 ani!

În cazurile în care montajul pe locul de joacă nu este efectuat sau în timpul demontajului și reparației este interzisă utilizarea echipamentului!



**MENȚIUNE:** Controlul de bază anual poate solicita descoperirea/excavarea sau demontarea anumitor părți. Acest control al echipamentului trebuie să se efectueze de către persoane competente.

## 8. Ansamblu de joacă complex – CN – 1501



Grupa de vârstă: 3-12 ani

Echipamentul conține următoarele componente de joacă: cățărare, alunecare, tarare, experimentare, comunicare, jocuri colective

Înălțimea maximă de cădere liberă: 150 cm

Înălțimea platformelor: 40 cm, 100 cm, 120 cm, 150 cm

Dimensiuni: 688 x 875 cm

Suprafață de siguranță: 988 x 1236 cm

Suprafețe permise: nisip, muici, pelete de lemn, suprafață de cauciuc care atenuează loviturile

Echipamentul corespunde cerințelor:

- ORDONANȚEI Nr. 1 din 12 ianuarie 2009, privind condițiile și maniera de structurare și siguranța locurilor de joacă
- EN 1176-1 Echipamente pentru locuri de joacă - Partea 1: Cerințe generale de siguranță și metode de testare
- EN 1176-3 Echipamente pentru locuri de joacă - Partea 3: Cerințe suplimentare specifice pentru metodele sigure de testare a toboganelor

Este obligatorie supravegherea copiilor de până la 3 ani de către părinți!

Echipamentul este destinat copiilor de la 3 la 12 ani!

În cazurile în care montajul pe locul de joacă nu este efectuat sau în timpul demontajului și reparației este interzisă utilizarea echipamentului!

### **Vopsire**

Echipamentul este destinat pentru montajul în exterior, este supus acțiunii mediului înconjurător timp îndelungat. Modalitatea în care aplicăm vopseala, pentru a crește viața produsului și pentru a se evita coroziunea, este un proces foarte important.

Echipamentele din metal se curăță înainte de vopsire. După aceea se efectuează grunduirea, fapt care servește la egalizarea bazei pentru vopsirea finală.

### **Platforme și cupole**

Platformele se efectuează din placaj rezistent la umezeală de înaltă calitate pentru podele. Acestea se prind prin șuruburi pentru profilurile sudate preliminar la structura de bază.

### **Scări și cadre de cățărare**

Pentru realizarea scărilor și a cadrelor de cățărare se utilizează profile metalice sau țevi cu dimensiunile și rezistența necesară. Pentru realizarea scărilor din frânghie este utilizată frânghia armată.

### **Tobogane**

Pentru producția toboganelor este utilizată fibra de sticlă din mai multe straturi, rezistentă la razele UV, cu rezistența necesară de exploatare de către copii în limita de vârstă specificată. Toboganele sunt netede, ușor alunecoase și nu au margini ascuțite și protuberanțe. Toboganele sunt testate și dețin Proces verbal de testare de la un laborator autorizat în conformitate cu cerințele BDS EN 71-3 (Siguranța jucăriilor-migrația anumitor elemente).

### Trepte, garduri, elemente decorative

Aceste elemente se realizează din: garduri - placaj rezistent la umezeală de înaltă calitate; elemente decorative-plastic de înaltă calitate; treaptă-polietilenă colorată; pentru cășătoare se utilizează pietre pentru cășărat, tampoane de cauciuc și jante din polietilenă colorată.

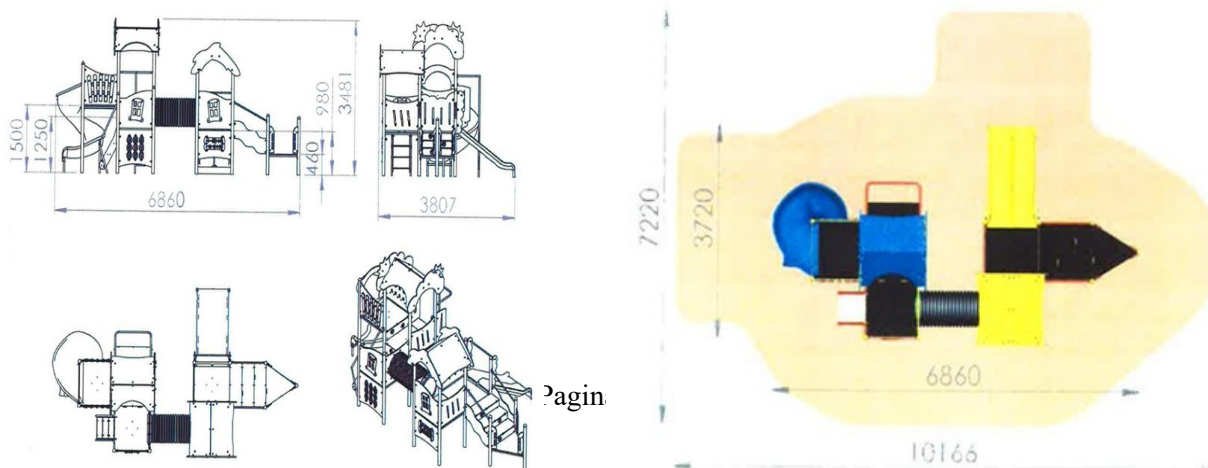
### MENȚIUNE:

Controlul de bază anual poate solicita descoperirea/excavarea sau demontarea anumitor părți. Acest control al echipamentului trebuie să se efectueze de către persoane competente.

## 9. CN - 1301 Ansamblu de joacă - seria Tarzan



### Dimensiunile echipamentului CN – 1301



## **Suprafața de siguranță a echipamentului CN – 1301: 51,50 mp**

Grupa de vârstă: până în 3 ani / între 3 și 12 ani

Echipamentul oferă următoarele componente pentru joc: alpinism /alunecare / coordonare / jocuri de echipă

Înălțimea maximă de cădere: 1 500 mm

Înălțimea platformelor: 460, 980, 1 250, 1 500 mm

Dimensiunile echipamentului: 3 720 x 6 860 mm

Termen de garanție: 60 luni

Suprafața de siguranță: 7 220 x 10 166 mm

Suprafețe admise: nisip, așchii de lemn, pardoseli absorbante din cauciuc - 3 cm

Echipamentul îndeplinește cerințele:

- Regulamentul nr. 1 din 12 ianuarie 2009 privind condițiile și ordinea de organizare și siguranță a locurilor de joacă
- EN 1176-1 Standarde pentru echipamentele pentru terenuri de joacă - Partea 1: Cerințe generale de siguranță și metode de încercare
- EN 1176-3 Standarde privind echipamentele pentru terenuri de joacă - Partea 3: Cerințe suplimentare de siguranță specifice și metode de încercare pentru diapozitive.

Controlul parental obligatoriu al copiilor!

Utilizarea echipamentului este interzisă în cazul în care instalarea nu este finalizată sau în timpul lucrărilor de dezasamblare și reparații!

### **Structura principală**

Pentru elementele structurale utilizate pentru seria Tarzan sunt utilizate tuburi metalice cu diametrul 0,76 și grosimea de 2 mm. Platformele sunt realizate din profile sudate inițial 40 x 20 x 2 și sunt atașate la piulițele sudate inițial la stâlpii principali prin șuruburi M 16 x 35 mm.

### **Platforme și cupole**

Platformele sunt realizate din placaj rezistent la apa NEHA, cupolele sunt realizate din spumă PVC. Ele sunt fixate prin șuruburi pentru profilele sudate la structura principală.

### **Scări și rame de alpinism**

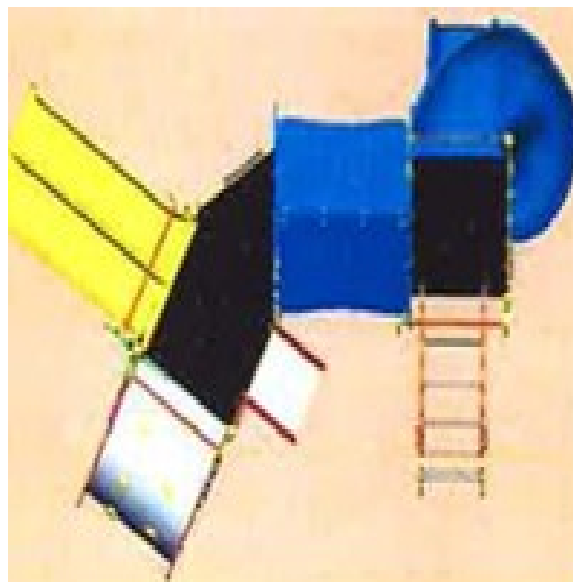
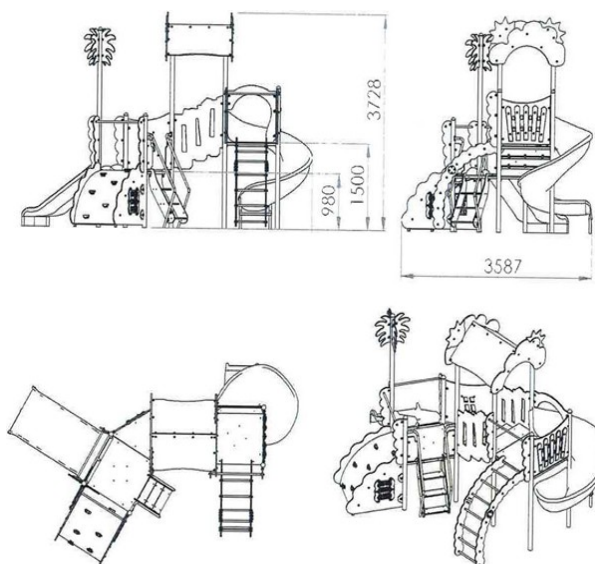
Scările și ramele de alpinism sunt realizate prin utilizarea unor profile metalice sau a unor tuburi cu dimensiunea și puterea necesare. Pentru realizarea scârilor de frânghie se utilizează oțel cu coardă din oțel.

**NOTĂ:** Controlul anual principal poate necesita dezvăluirea / excavarea sau dezmembrarea anumitor părți. Acest control trebuie efectuat de către persoane competente.

#### 10. CN - 1102 – Seria Tarzan



#### Dimensiunile echipamentului CN - 1102



### **Suprafața de siguranță a echipamentului CN – 1102: 43,50 mp**

Interval de vârstă: până la 3 / de la 3 la 12 ani

Echipamentul oferă următoarele componente pentru joc: alpinism / alunecare / educativ / crawling / jocuri de echipă

Înălțimea maximă de cădere: 1 500 mm

Înălțimea platformelor: 980,1 500 mm

Dimensiuni echipament: 3 587 x 5 458 mm

Termen de garanție: 60 de luni

Dimensiunile zonei de siguranță: 7 167 x 8 544 mm

Suprafețe admise: nisip, podea de absorbție a impactului de cauciuc - 3 mp

Echipamentul îndeplinește cerințele de:

- Regulamentul N<sup>o</sup>1 din 12 ianuarie 2009 privind condițiile și ordinea de organizare și siguranță a locurilor de joacă.
- EN 1176-1 Standard pentru echipament de joacă Partea 1: Cerințe generale de securitate și metode de încercare.
- EN 1176-3 Standard de echipament de joacă Partea 3: Cerințe specifice suplimentare de siguranță și metode de încercare pentru diapozitive.

Controlul parental obligatoriu al copiilor până la 3 ani!

Utilizarea echipamentului este interzisă în cazurile în care instalarea pe șantier nu este finalizată sau în timpul lucrărilor de demontare și reparare!

#### **Slide-uri**

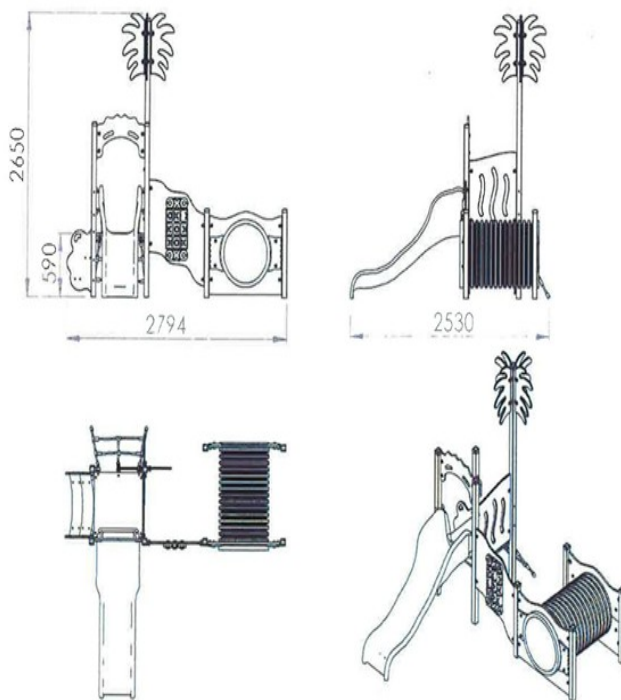
Diapozitivele sunt din fibră de sticlă multistrat. Fibra de sticlă este rezistentă la razele UV cu rezistență adecvată pentru exploatarea echipamentelor de către copiii în intervalul de vârstă specificat. Glisierile sunt netede, ușor de curățat și nu au margini ascuțite și umflături.

Diapozitivele sunt testate și au protocol de testare emis de laboratorul autorizat pentru respectarea cerințelor BDS 71-3 (Siguranța jucăriilor - migrarea anumitor elemente).

**NOTĂ:** Controlul anual principal poate necesita dezvăluirea / excavarea sau dezmembrarea anumitor părți. Acest control trebuie efectuat de către persoane competente.

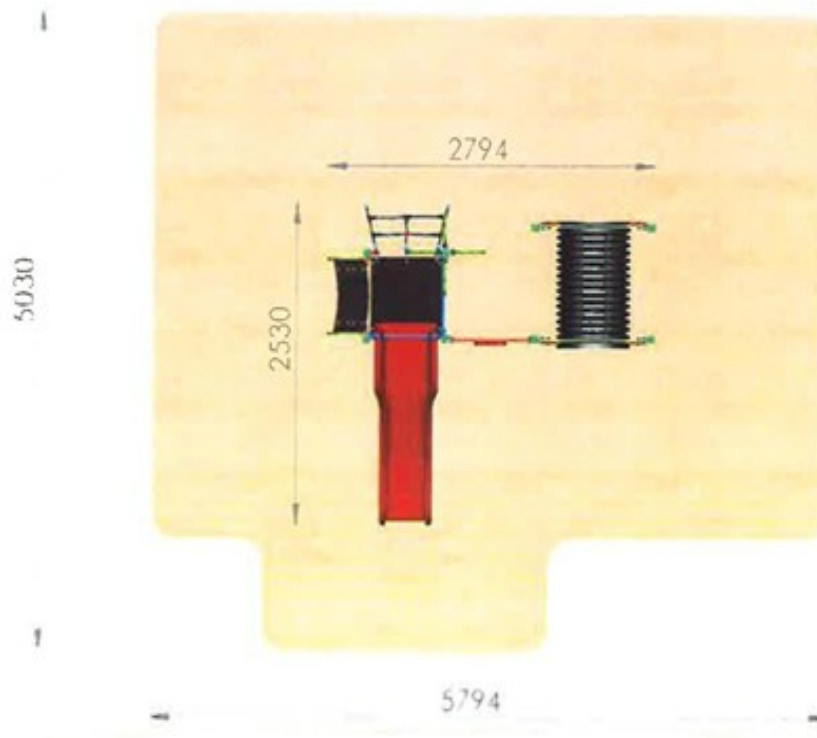
**11. CJ - 105 Seria Jumbo**

**Dimensiunile echipamentului CJ – 105**



**Suprafața de siguranță a echipamentului CJ – 105: 26,20 mp**





Grupa de vârstă: 0-5- ani

Echipamentul conține următoarele componente de joacă: cățărare, alunecare, tîrâre, experimentare, comunicare, jocuri colective

Înălțimea maximă de cădere: 590 mm

Înălțimea platformelor: 590 mm

Dimensiunea echipamentului: 2 794 x 2 530 mm

Termen garanție: 60 luni

Suprafața de siguranță: 5 794 x 5 030 mm

Suprafețe permise: nisip, pelete de lemn, suprafață de cauciuc care atenuează loviturile-  
2 mp

Echipamentul corespunde cerințelor:

- ORDONANȚEI Nr. 1 din 12 ianuarie 2009, privind condițiile și maniera de structurare și siguranța locurilor de joacă.
- EN 1176-1 Echipamente pentru locuri de joacă - Partea 1: Cerințe generale de siguranță și metode de testare
- EN 1176-3 Echipamente pentru locuri de joacă - Partea 3: Cerințe suplimentare specifice pentru metodele sigure de testare a toboganelor

Este obligatorie supravegherea copiilor de până la 3 ani de către părinți!

Echipamentul este destinat copiilor de la 3 la 12 ani!

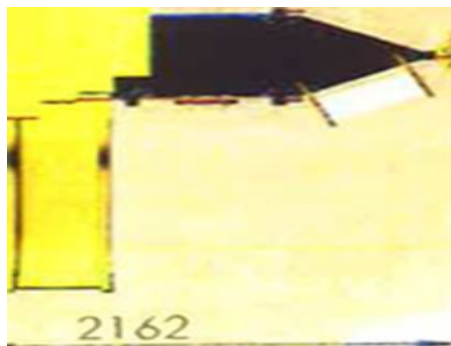
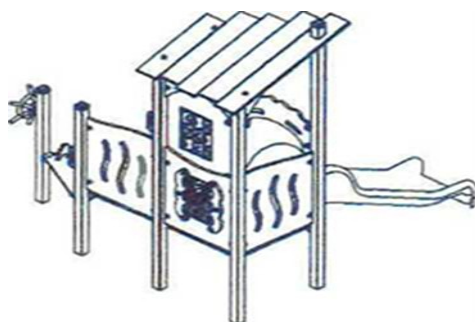
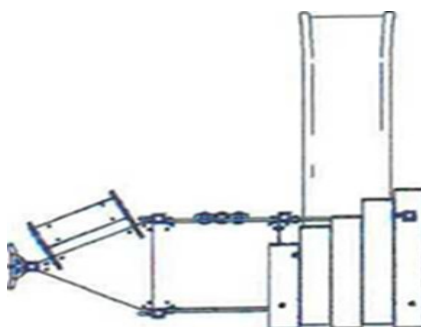
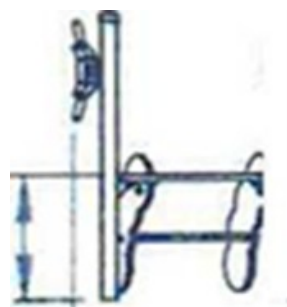
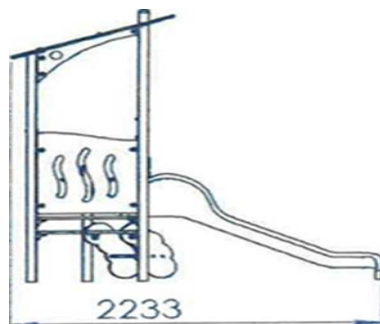
În cazurile în care montajul pe locul de joacă nu este efectuat sau în timpul demontajului și reparației este interzisă utilizarea echipamentului!

**MENȚIUNE:** Controlul de bază anual poate solicita descoperirea/excavarea sau demontarea anumitor părți.

Acest control al echipamentului trebuie să se efectueze de către persoane competente.

## 12. CJ – 014 – grupa Jumbo

### Dimensiunile echipamentului CJ – 014



### Suprafața de siguranță a echipamentului CJ - O14: 20,00 mp

Grupa de vârstă: până în 3 ani

Echipamentul conține următoarele componente de joacă: cățărare, alunecare, comunicare, jocuri colective

Înălțimea maximă de cădere: 590 mm

Înălțimea platformelor: 460, 590 mm

Dimensiunea echipamentului: 2 138 x 2 162 mm Termen garanție: 60 luni

Suprafața de siguranță: 4 638 x 5 162 mm

---

Suprafețe permise: nisip, muici, pelete de lemn, suprafață de cauciuc care atenuează loviturile - 2 mp

Echipamentul corespunde cerințelor:

- ORDONANȚEI Nr. 1 din 12 ianuarie 2009, privind condițiile și maniera de structurare și siguranța locurilor de joacă
- EN 1176-1 Echipamente pentru locuri de joacă - Partea 1: Cerințe generale de siguranță și metode de testare
- EN 1176-3 Echipamente pentru locuri de joacă - Partea 3: Cerințe suplimentare specifice pentru metodele sigure de testare a toboganelor

Este obligatorie supravegherea copiilor de către părinți!

Echipamentul este destinat copiilor de la 3 la 12 ani!

În cazurile în care montajul pe locul de joacă nu este efectuat sau în timpul demontajului și reparației este interzisă utilizarea echipamentului!

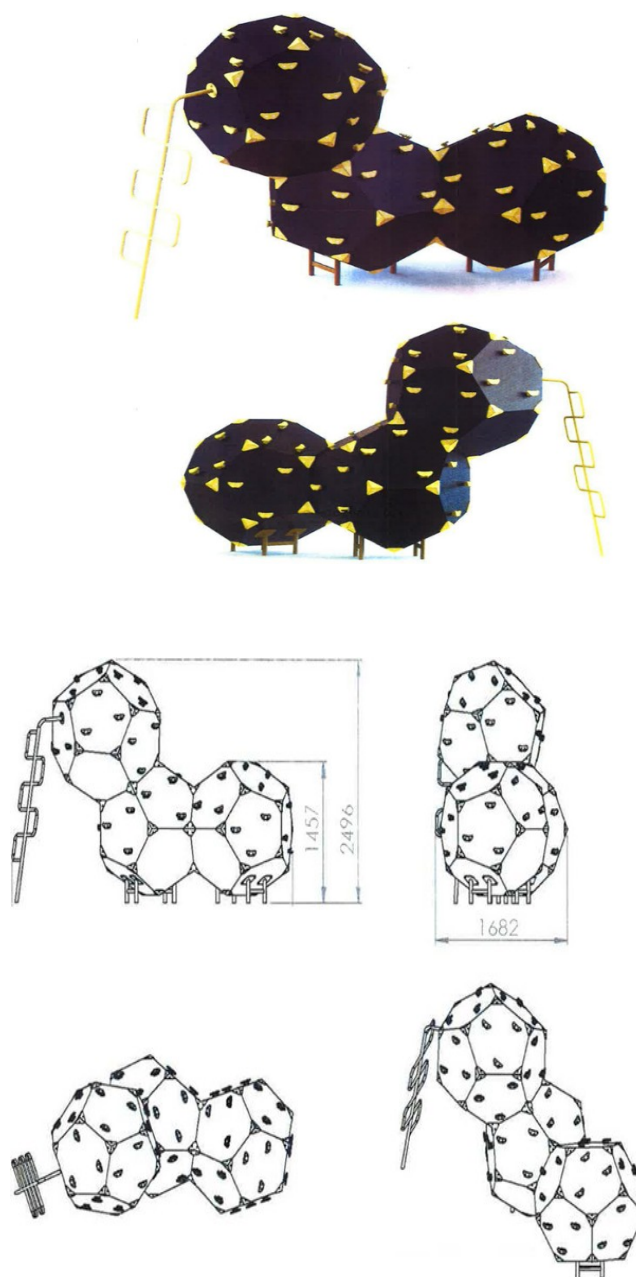
#### **Platforme și cupole**

Platformele se efectuează din placaj rezistent la umezeală de înaltă calitate pentru podele. Acestea se prind prin șuruburi pentru profilurile sudate preliminar la structura de bază.

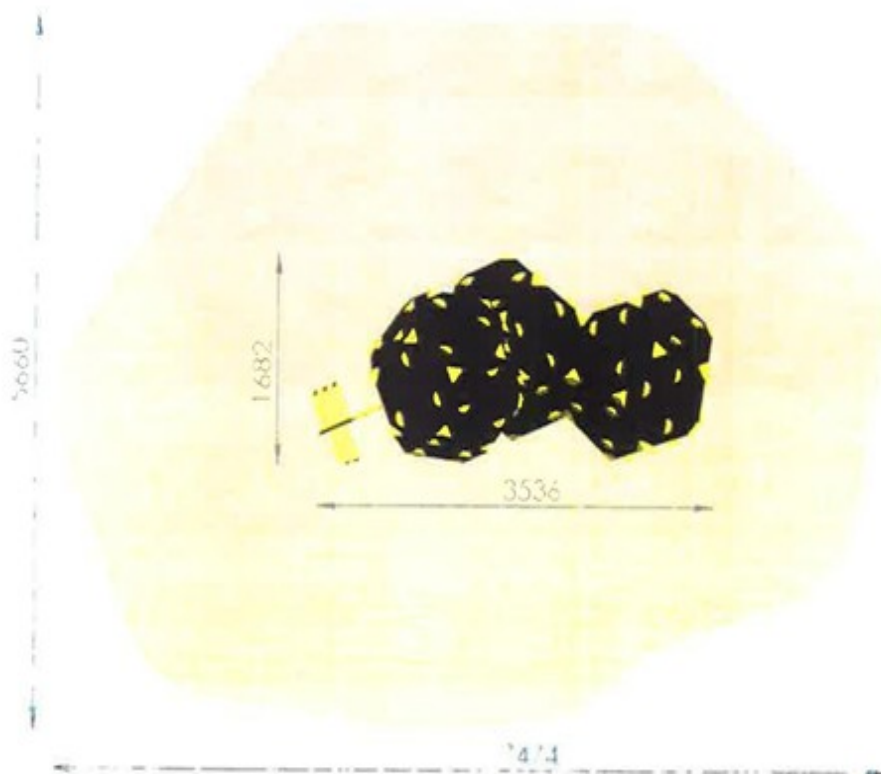
**MENȚIUNE:** Controlul de bază anual poate solicita descoperirea/excavarea sau demontarea anumitor părți. Acest control al echipamentului trebuie să se efectueze de către persoane competente.

### 13. CK – 003 - Cuburi pentru cățărat

#### Dimensiunile echipamentului CK – 003



**Suprafața de siguranță a echipamentului CK – 003: 33,00 mp**



Interval de vârstă: de la 3 la 12 ani

Echipamentul oferă următoarele componente pentru joc: escaladă / experimentare echilibru / jocuri de echipă

Înălțimea maximă de cădere: 2 496 mm

Dimensiunile echipamentului: 1 682 x 3 536 mm

Termen de garanție: 60 de luni

Dimensiunile zonei de siguranță: 5 660 x 7 474 mm

Suprafețe admise: nisip, așchii de lemn, podele de absorbție a impactului de cauciuc

Echipamentul îndeplinește cerințele de:

- Regulamentul N°1 din 12 ianuarie 2009 privind condițiile și ordinea de organizare și siguranță a locurilor de joacă
- EN 1176-1 Standard pentru echipament de joacă - Partea 1: Cerințe generale de securitate și metode de încercare

Controlul parental obligatoriu al copiilor!

Utilizarea echipamentului este interzisă în cazurile în care instalarea pe șantier nu este finalizată sau în timpul lucrărilor de demontare și reparare!

### **Structura principală**

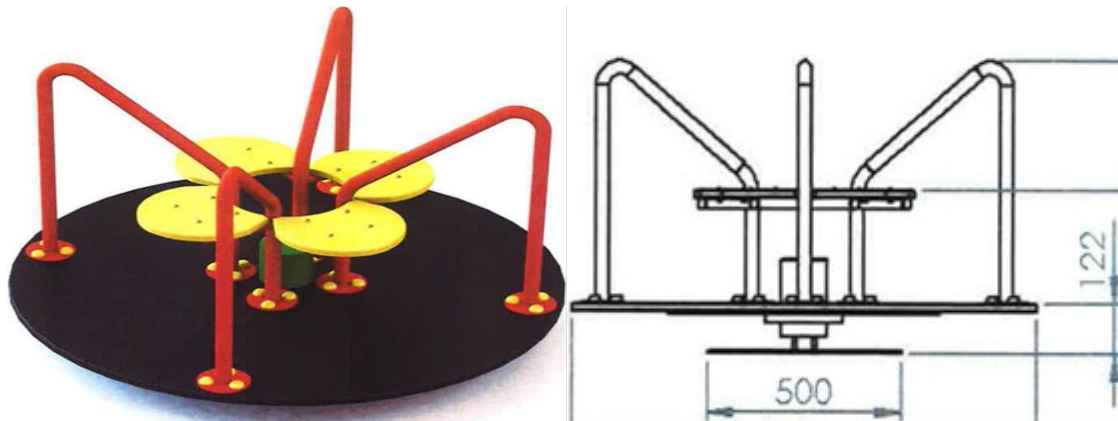
Pentru producerea elementelor structurale sunt utilizate grinzi de oțel cu profilurile necesare, caracteristicile tehnice și operaționale care corespund sarcinilor pentru o utilizare sigură.

Construcția instalației este proiectată în conformitate cu cerințele EN1176-1, ca pentru încărcări permanente și variabile, în funcție de numărul de utilizatori pe suprafața sau volumul corespunzător, și cu respectarea tuturor cerințelor acestui standard pentru protecția împotriva căderilor. Elementele decorative sunt fabricate din polietilenă, perete de cățărare din placaj HEXA.

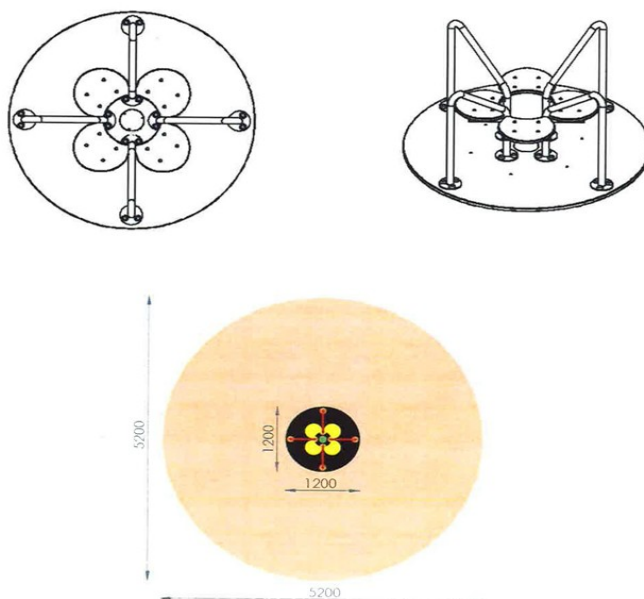
**NOTĂ:** Controlul principal anual poate necesita dezvăluirea / săparea sau demontarea anumitor părți.

Acest control ar trebui efectuat de către persoane competente.

#### 14. CV-102 Rotativă



#### Dimensiunile echipamentului CV-102



#### Suprafața de siguranță a echipamentului CV – 102: 21,30 mp

Grupa de vârstă: 3-12 ani

Echipamentul conține următoarele componente de joacă: balansare/rotație

Înălțimea maximă de cădere: 400 mm

Dimensiunile echipamentului: 1 200 mm

Termen garanție: 60 luni

Suprafața de siguranță: 5 200 mm

Suprafețe permise: nisip, pelete de lemn, suprafață de cauciuc care atenuează loviturile

– 2 mp



Echipamentul corespunde cerințelor:

- ORDONANȚEI Nr. 1 din 12 ianuarie 2009, privind condițiile și maniera de structurare și siguranța locurilor de joacă
- EN 1176-1 Echipamente pentru locuri de joacă - Partea 1: Cerințe generale de siguranță și metode de testare
- EN 1176-3 Echipamente pentru locuri de joacă - Partea 3: Cerințe suplimentare specifice pentru metodele sigure de testare a toboganelor

Este obligatorie supravegherea copiilor de către părinți!

Echipamentul este destinat copiilor de la 3 la 12 ani!

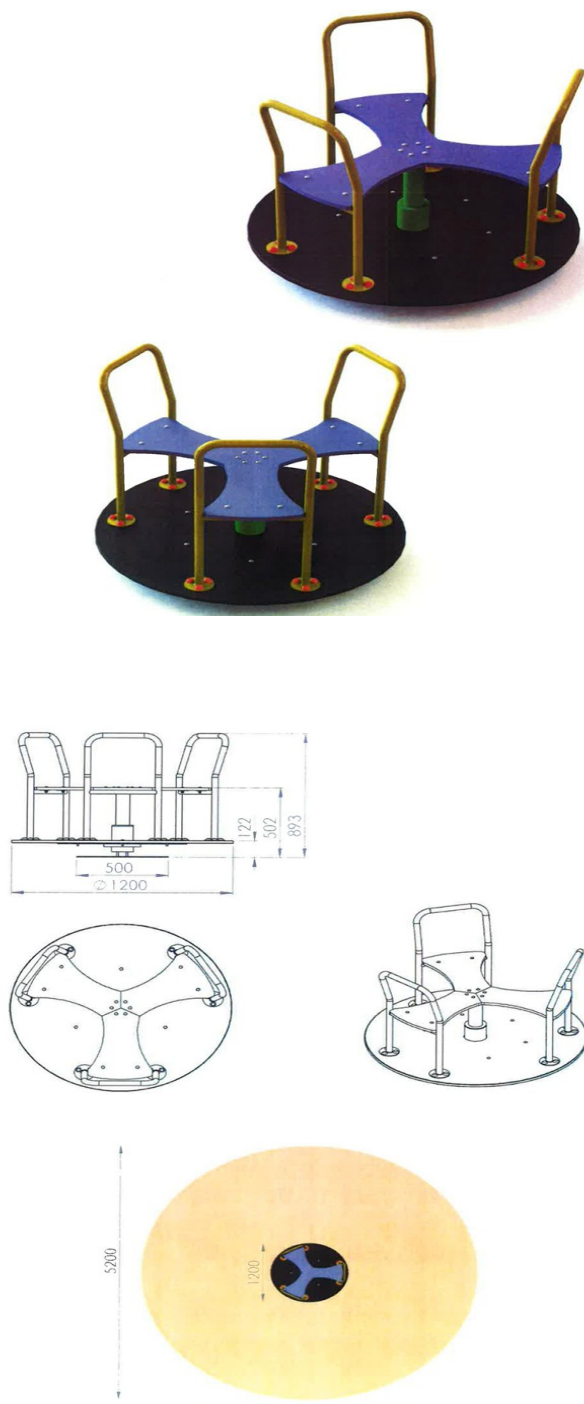
În cazurile în care montajul pe locul de joacă nu este efectuat sau în timpul demontajului și reparației este interzisă utilizarea echipamentului!

### **Structura principală**

O placă cu găuri prefabricate este legătura dintre fundația caruselului și partea principală a acestuia. Axa caruselului este sudată. Corpul rulmentului este atașat de axă prin două rulmenți cu conuri - acestea creează rotația. Un disc metalic este sudat la corpul rulmentului. Un cerc al panoului de placaj HEXA cu  $d = 1200$  mm este atașat la disc prin șuruburi - acesta este podeaua caruselului. Tuburile metalice care servesc ca mânere sunt atașate panoului HEXA.

## **15. CV-103 Rotativă**

### Dimensiunile echipamentului CV – 103



**Suprafața de siguranță a echipamentului CV – 103: 21,30 mp**

Grupa de vârstă: 3-12 ani

Echipamentul conține următoarele componente de joacă: balansare/rotație

Înălțimea maximă de cădere: 502 mm

Dimensiunile echipamentului: 1 200 x 1 200 mm

Termen garanție: 60 luni

Suprafața de siguranță: 5 200 x 5 200 mm

Suprafețe permise: nisip, muici, pelete de lemn, suprafață de cauciuc care atenuează loviturile

Echipamentul corespunde cerințelor:

- ORDONANȚEI Nr. 1 din 12 ianuarie 2009, privind condițiile și maniera de structurare și siguranța locurilor de joacă
- EN 1176-1 Echipamente pentru locuri de joacă - Partea 1: Cerințe generale de siguranță și metode de testare
- EN 1176-3 Echipamente pentru locuri de joacă - Partea 3: Cerințe suplimentare specifice pentru metodele sigure de testare a toboganelor

Este obligatorie supravegherea copiilor de către părinți!

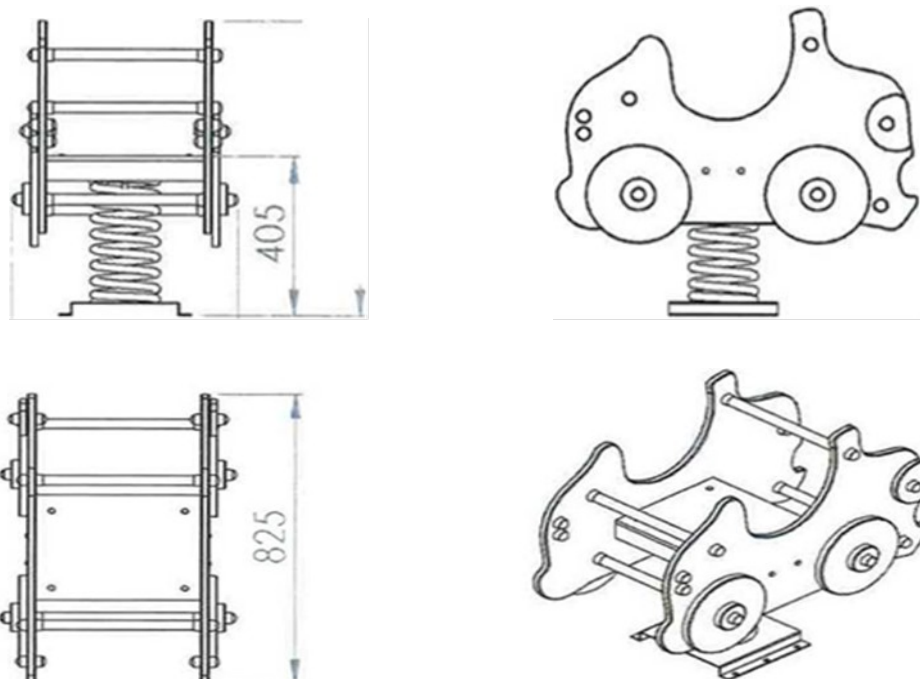
Echipamentul este destinat copiilor de la 3 la 12 ani!

În cazurile în care montajul pe locul de joacă nu este efectuat sau în timpul demontajului și reparației este interzisă utilizarea echipamentului.

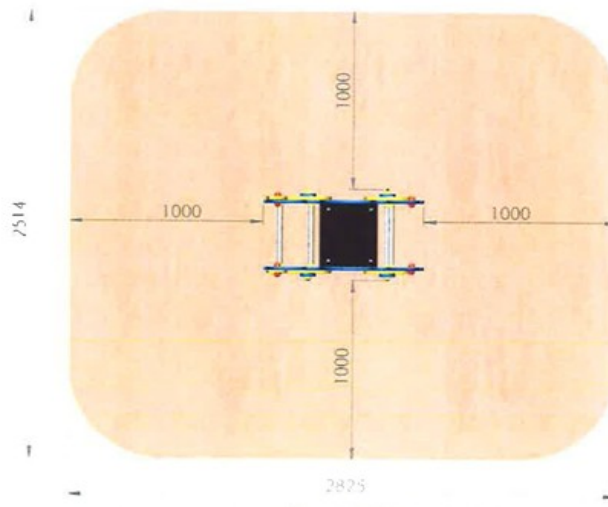
**16. CLK – 501- Balansoar pe arc - Mașina**



**Dimensiunile echipamentului CLK-501**



**Suprafața de siguranță a echipamentului CLK – 501: 7,10 mp**



Interval de vârstă: de la 0 la 3 ani / de la 3 la 12 ani

Echipamentul oferă următoarele componente pentru joc: plutitor / leagăn / comunicare / jocuri de echipă.

Înălțimea maximă de cădere: 500 mm

Dimensiuni echipament: 514 x 743 mm

Termen de garanție: 60 luni

Dimensiunile zonei de siguranță: 2 514 x 2 825 mm

Suprafețe admise: nisip, muici, aşchii de lemn, pardoseală care absoarbe impactul cauciucului

Echipamentul îndeplinește cerințele de:

- Regulamentul N<sup>o</sup> 1 din 12 ianuarie 2009 privind condițiile și ordinea de organizare și siguranță a locurilor de joacă.
- EN 1176-1 Standard pentru echipament de joacă - Partea 1: Cerințe generale de securitate și metode de încercare
- EN 1176-6 Standard de echipament de joacă - Partea 6: Cerințe specifice suplimentare de securitate și metode de încercare pentru echipament de balansare.

Controlul parental obligatoriu al copiilor! Unitatea de joacă este destinată copiilor de la 0 la 3 ani!

Utilizarea echipamentului este interzisă în cazurile în care instalarea pe șantier nu este finalizată sau în timpul lucrărilor de demontare și reparare!

### Structura principală

Amortizorul poate fi împărțit condiționat în două părți - partea staționară și partea de înclinare mobilă. Partea staționară este o placă metalică de 250 x 250 x 400 mm. Partea în mișcare, care este 0180 mm, h = 360 mm arc, este fixată cu șuruburi.

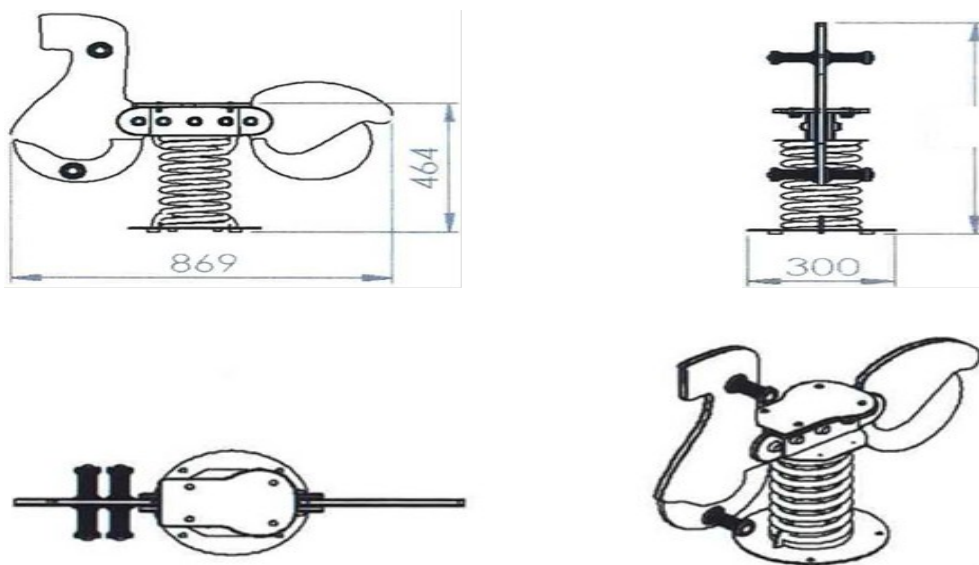
La un arc, atașat de o placă dreptunghiulară, sunt atașate patru profile. Scaunul din placaj de înaltă calitate este atașat de ele cu șuruburi. Panourile Deco, fortificate cu tuburi pe partea superioară și inferioară, sunt fixate pe părți pentru a fi utilizate ca suport pentru mâini și picioare și pentru scaun, astfel echipamentul este potrivit pentru copiii cu dizabilități.

**NOTĂ:** Controlul principal anual poate necesita dezvăluirea / excavația sau defazectarea anumitor părți. Acest control ar trebui efectuat de către persoane competente.

17. CLK - 305 Balansoar pe arc – Motocicletă



Dimensiunile echipamentului CLK – 305



Suprafața de siguranță a echipamentului CLK – 305: 6,35 mp



Grupa de vârstă: 2-8 ani

Echipamentul conține următoarele componente de joacă: balansare/pendulare

Înălțimea maximă de cădere: 464 mm

Dimensiunile echipamentului: 216 x 869 mm

Termen garanție: 60 luni

Suprafața de siguranță: 2 216 x 2 869 mm

Suprafețe permise: nisip, pelete de lemn, suprafață de cauciuc care atenuează loviturile

Echipamentul corespunde cerințelor:

- ORDONANȚEI Nr. 1 din 12 ianuarie 2009, privind condițiile și maniera de structurare și siguranța locurilor de joacă
- EN 1176-1 Echipamente pentru locuri de joacă - Partea 1: Cerințe generale de siguranță și metode de testare
- EN 1176-3 Echipamente pentru locuri de joacă - Partea 3: Cerințe suplimentare specifice pentru metodele sigure de testare a toboganelor

Este obligatorie supravegherea copiilor de până la 3 ani de către părinți!

Echipamentul este destinat copiilor de la 3 la 12 ani!

În cazurile în care montajul pe locul de joacă nu este efectuat sau în timpul demontajului și reparației este interzisă utilizarea echipamentului!

### **Structura principală**

Balansoarul pe arc poate fi împărțit în mod condiționat în două părți - parte fixă și partea de înclinare mobilă. Partea fixă este o placă metalică de 250 x 250 x 400 mm. Partea mobilă, care este 0 180 mm, h = arc de 360 mm, este fixată cu șuruburi. La o placă atașată arcului sunt atașate elemente decorative, scaune, mânere și suporturi pentru picioare din polietilenă de înaltă densitate cu un strat de cauciuc de 3 mm.

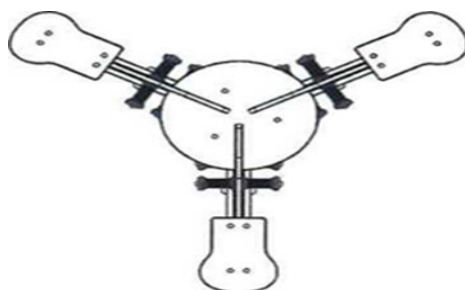
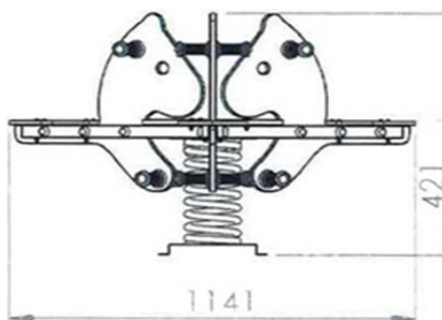
**MENȚIUNE:** Controlul de bază anual poate solicita descoperirea/excavarea sau demontarea anumitor părți. Acest control al echipamentului trebuie să se efectueze de către persoane competente.



## 18. CLK - 801 Balansoar pe arc – Căluți



### Dimensiunile echipamentului CLK - 801



### Suprafața de siguranță a echipamentului CLK - 801 - 8,45 mp

Grupa de vârstă: 3-12 ani

Echipamentul conține următoarele componente de joacă: balansare / pendulare

Înălțimea maximă de cădere: 421 mm

Dimensiunile echipamentului: =1 274 mm

Termen de garanție: 60 luni

Suprafața de siguranță: = 3 274 mm

Suprafețe permise: nisip, pelete de lemn, suprafață de cauciuc care atenuează loviturile.

Echipamentul corespunde cerințelor:

- ORDONANȚEI Nr. 1 din 12 ianuarie 2009, privind condițiile și maniera de structurare și siguranța locurilor de joacă.
- EN 1176-1 Echipamente pentru locuri de joacă - Partea 1: Cerințe generale de siguranță și metode de testare
- EN 1176-3 Echipamente pentru locuri de joacă - Partea 3: Cerințe suplimentare specifice pentru metodele sigure de testare a toboganelor

Este obligatorie supravegherea copiilor de până la 3 ani de către părinți!

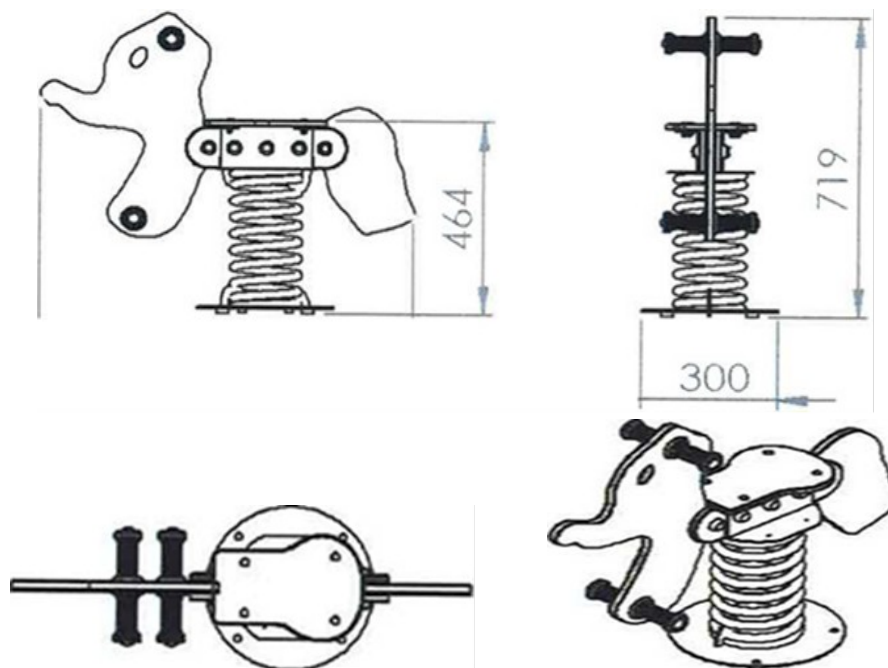
Echipamentul este destinat copiilor de la 3 la 12 ani!

În cazurile în care montajul pe locul de joacă nu este efectuat sau în timpul demontajului și reparației este interzisă utilizarea echipamentului!

**MENȚIUNE:** Controlul de bază anual poate solicita descoperirea/excavarea sau demontarea anumitor părți. Acest control al echipamentului trebuie să se efectueze de către persoane competente.

## 19. CLK-303 Balansoar pe arc - Elefant

### Dimensiunile echipamentului CLK-303



### Suprafața de siguranță a echipamentului CLK - 303 - 6,25 mp

Grupa de vârstă: 0-12 ani

Echipamentul conține următoarele componente de joacă: balansare/pendulare

Înălțimea maximă de cădere: 464 mm

Dimensiunile echipamentului: 216 x 822 mm

Termen garanție: 60 luni

Suprafața de siguranță: 2 216 x 2 822 mm

Suprafețe permise: nisip, muici, pelete de lemn, suprafață de cauciuc care atenuează loviturile

Echipamentul corespunde cerințelor:

- ORDONANȚEI Nr. 1 din 12 ianuarie 2009, privind condițiile și maniera de structurare și siguranța locurilor de joacă.
- EN 1176-1 Echipamente pentru locuri de joacă - Partea 1: Cerințe generale de siguranță și metode de testare
- EN 1176-3 Echipamente pentru locuri de joacă - Partea 3: Cerințe suplimentare specifice pentru metodele sigure de testare a toboganelor

Este obligatorie supravegherea copiilor de până la 3 ani de către părinți!

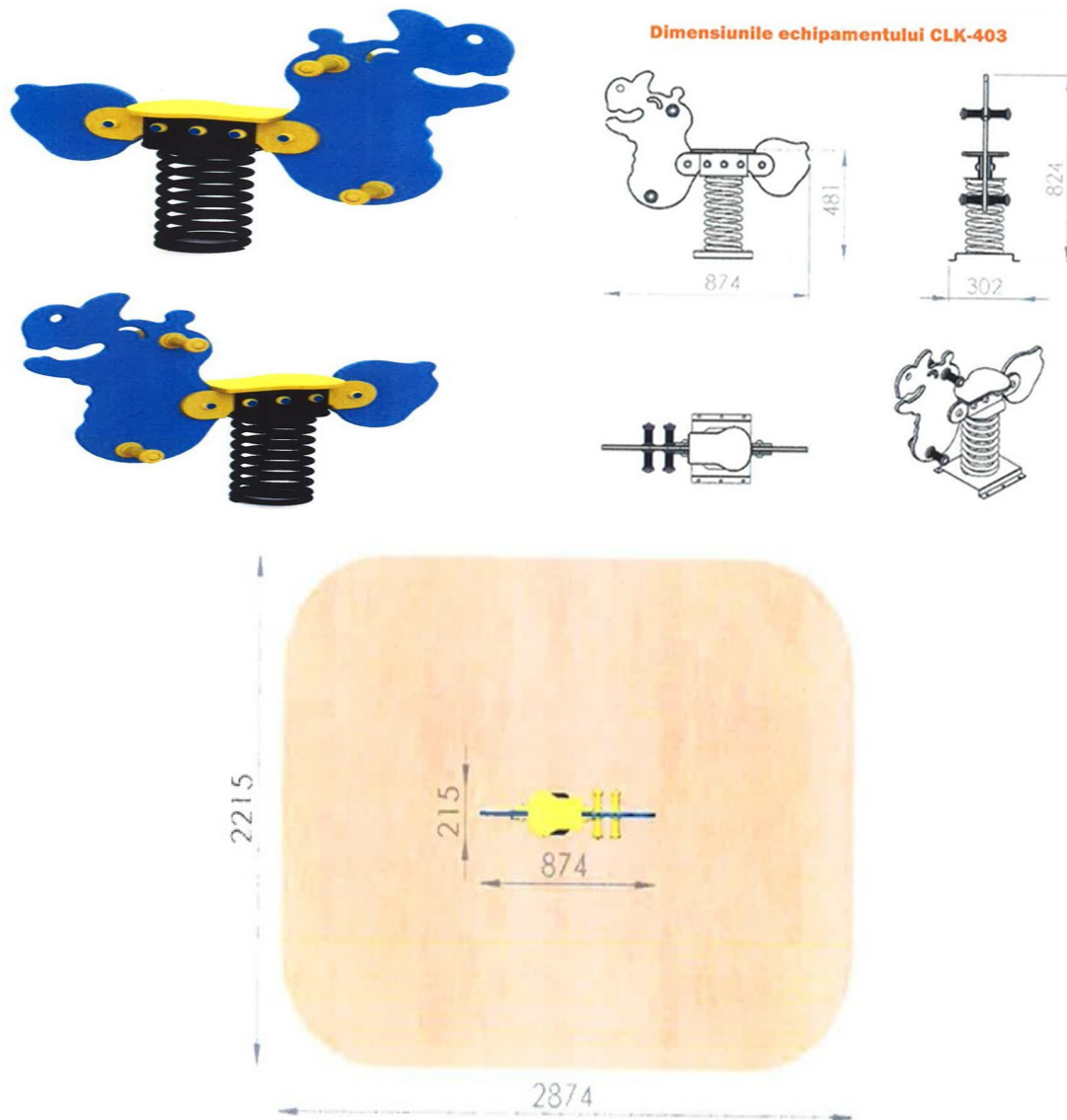
Echipamentul este destinat copiilor de la 3 la 12 ani!

În cazurile în care montajul pe locul de joacă nu este efectuat sau în timpul demontajului și reparației este interzisă utilizarea echipamentului!

**MENTIUNE:**

Controlul de bază anual poate solicita descoperirea/excavarea sau demontarea anumitor părți. Acest control al echipamentului trebuie să se efectueze de către persoane competente.

## 20. CLK - 403 Balansoar pe arc – Hipopotam



### Suprafața de siguranță a echipamentului CLK - 403 - 6,40 mp

Interval de vârstă: până la 3 ani

Echipamentul oferă următoarele componente pentru joc: plutirea / balansarea înălțimea maximă de cădere: 481 mm.

Dimensiuni echipament: 215 x 874 mm

Termen de garanție: 60 luni

Dimensiunile zonei de siguranță: 2 215x2 874 mm

Suprafețe admise: nisip, așchii de lemn, podea de absorbție a impactului de cauciuc - 2 mp

Echipamentul îndeplinește cerințele de:

- Regulamentul N^1 din 12 ianuarie 2009 privind condițiile și ordinea de organizare și siguranță a locurilor de joacă
- EN 1176-1 Standard pentru echipament de joacă - Partea 1: Cerințe generale de securitate și metode de încercare
- EN 1176-6 Standard de echipament de joacă - Partea 6: Cerințe specifice suplimentare de securitate și metode de încercare pentru echipament de balansare

Controlul parental obligatoriu al copiilor!

Utilizarea echipamentului este interzisă în cazurile în care instalarea pe șantier nu este finalizată sau în timpul lucrărilor de demontare și reparare!

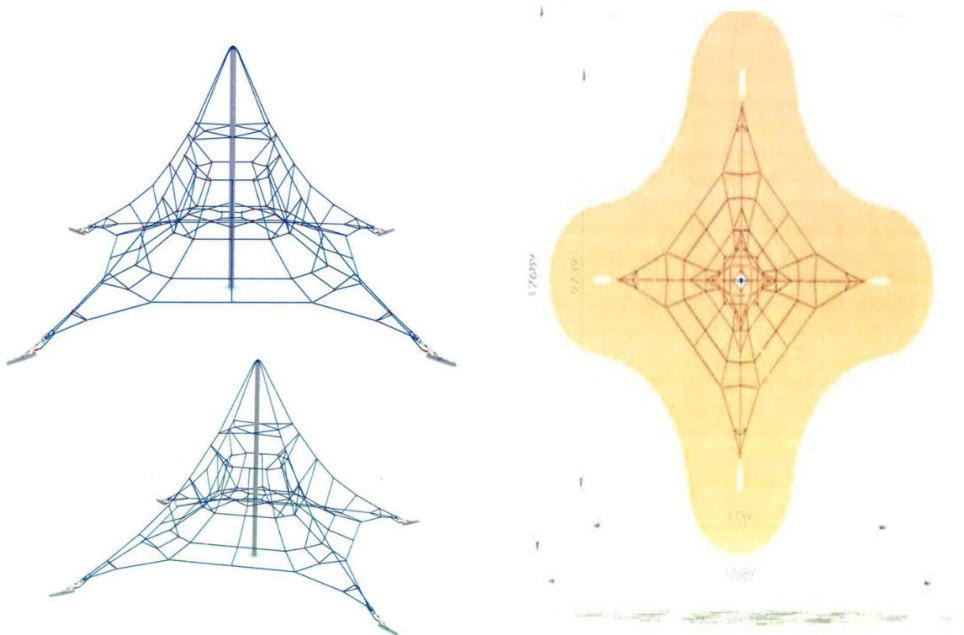
**NOTĂ:**

Controlul principal anual poate necesita dezvăluirea / excavația sau dezafectarea anumitor părți.

Acest control ar trebui efectuat de către persoane competente.

## 21. RP – 102 Piramidă cu sfori

### Dimensiunile echipamentului RP – 102



### Suprafața de siguranță a echipamentului RP – 102: 80,00 mp

Interval de vârstă: de la 3 ani la 12 ani

Echipamentul oferă următoarele componente pentru joc: urcare / balansare / comunicare / experimentare / jocuri de echipă / coordonare / inserare /

Capacitate: 16 copii

Înălțimea maximă de cădere: 1 178 mm

Puncte de montaj și montaj: 4 bucăți

Dimensiuni echipament: 9 739 x 9 739 x 4 181 mm

Termen de garanție: 12 luni

Dimensiunile zonei de siguranță: 12 689 x 12 689 mm

Suprafețe admise: nisip, așchii de lemn, podele de absorbție a impactului de cauciuc

Echipamentul îndeplinește cerințele de:

- Regulamentul N<sup>o</sup> 1 din 12 ianuarie 2009 privind condițiile și ordinea de organizare și siguranță a locurilor de joacă
- EN 1176-1 Standard pentru echipament de joacă. Partea 1: Cerințe generale de securitate și metode de încercare
- EN 1176-11 Standard pentru echipamente de joacă. Partea 11: Cerințe specifice suplimentare de securitate și metode de încercare pentru rețeaua spațială;

Controlul parental obligatoriu al copiilor!

Utilizarea echipamentului este interzisă în cazurile în care instalarea pe șantier nu este finalizată sau în timpul lucrărilor de demontare și reparare!

## **MATERIALE INSTALATE**

### **Structura principală**

Sunt confecționate din țevi de oțel cu diametrul exterior minim și grosimea peretelui – 108/3 mm cu o acoperire cu pulbere de poliester pe suprafața exterioară.

### **Elemente de funie**

Toate modulele care conțin elemente de frânghie sunt realizate din sârmă din oțel multi-sârmă cu un diametru total de 16 mm, constând din 6 fascicule de oțel și miez de poliamidă. Capătul frânghiei este atașat la elementele statice ale echipamentului în principal cu bucle de conectare formate cu alamă zincată și presate cu bușe de aluminiu. Cablurile unghiulare pot avea un miez întărit al unei frânghii de oțel răsucite în locul miezului de poliamidă.

### **Înveliș**

Pentru protejarea frânghiilor și a elementelor mobile de blocare și uzură prematură, fixarea se face printr-un oțel din aluminiu, iar armăturile din poliamidă – bușe de presare, bile, îmbinări din oțel, suporturi și multe altele.

### **Strângeri**

Sunt confecționate din aliaj de oțel zincat cu rezistență la tracțiune pe axa principală în funcție de dimensiunea și efortul instalației particulare.

## **INSTALARE**

Echipamentul este instalat numai în conformitate cu standardele relevante și cerințele tehnice ale dispozitivului și siguranța locurilor de joacă.

## **FUNDAMENTE ȘI ANCORARE**

Fundațiile sunt din beton B-20 sau mai mari.

Fundația unghiulară are două puncte separate de atașare și pentru fixarea frânghiei de siguranță.

Pe fundația centrală este montat un călcâi de fier, asigurând mișcarea necesară pentru buna funcționare a instalației.

Acest compus de montare permite și o poziționare mai precisă a funcționării. Montarea trebuie să țină seama de grosimea pavajului absorbant de impact.

## **ÎNTREȚINERE ȘI CONTROLUL ECHIPAMENTULUI**



În punerea în aplicare a pardoselilor absorbante de impact sub instalația de prelucrare a lemnului, mulci este programat pentru întreținere regulată cel puțin o dată pe săptămână prin stoarcere de la periferie și zonele cu acumulări în zonele cu sarcină mare, precum și prin adăugarea de chipsuri sau scoarță de lemn.

Conform BDS EN 1176 și Ordonanța nr. 1 din 12.01. 2009 privind termenii și condițiile pentru echipamentul și siguranța locurilor de joacă (gazeta de stat, ediția nr. 10/2009), instalația este supusă permanentă, periodică și anuală la control de bază.

#### **1. Inspecție vizuală de rutină**

Controlul continuu se face de către operator la locul de joacă zilnic pentru a detecta pericolele vizibile.

#### **2. Control funcțional**

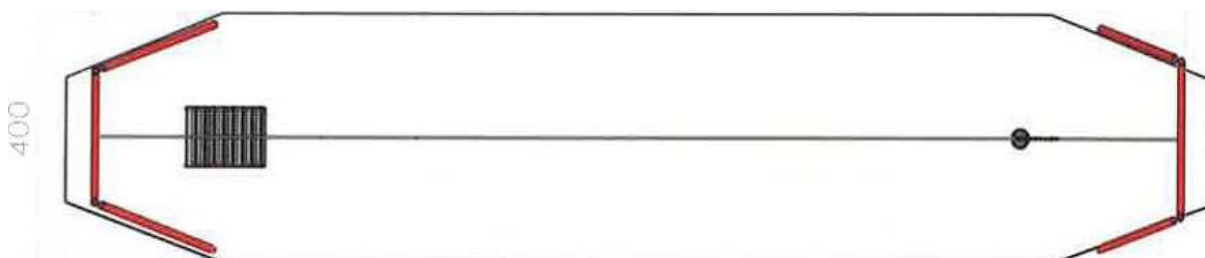
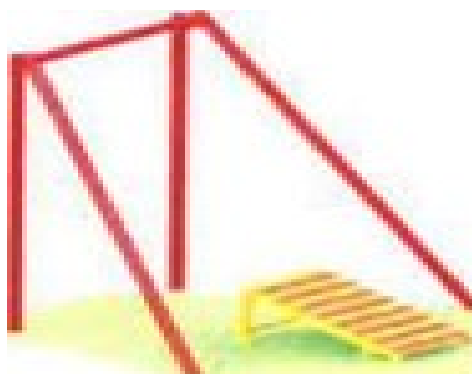
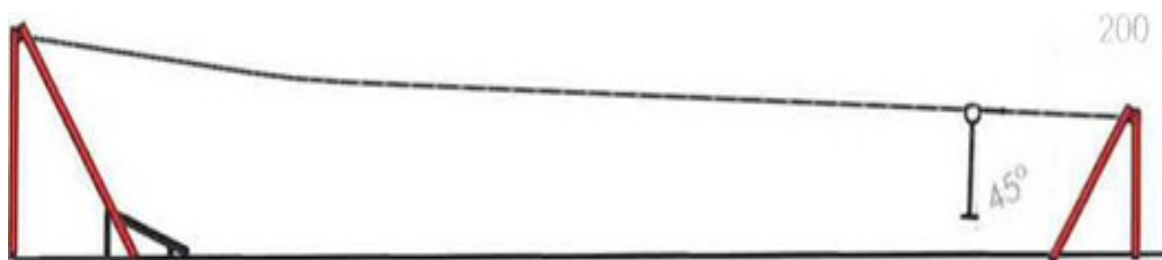
Controlul periodic se face de către proprietar la locul de joacă o dată la 1 la 3 luni, în funcție de intensitatea vizitei la fața locului. Inspecția pre-periodică se efectuează în vederea unei inspecții detaliate a funcționării și a stabilității echipamentului de joc ca urmare a uzurii acestora.

#### **3. Controlul principal anual**

Controlul anual se realizează în vederea examinării complete și minuțioase a nivelului total de siguranță a locului de joacă în conformitate cu cerințele reglementării citate mai sus.

În caz de nereguli detectate, trebuie luate măsuri pentru a elimina pericolele și riscurile identificate pentru funcționarea în siguranță a locului de joacă.

## 22. ÎNTREȚINERE ȘI CONTROLUL ECHIPAMENTULUI TIROLIANA CrY-26



### SPECIFICAȚII TEHNICE

Caracteristici Generale

Model CrY-26

Grupa de vârstă: 3 - 12 ani

Înălțimea maximă de cădere: 100 cm

Tipuri de jocuri - cățărare, alunecare

Standarde BS EN 1176 - 1, BS EN 1176 - 3, BS EN 71 - 3.

Perioada de garanție: 24 luni

### Materiale utilizate

Elementele structurale sunt produse din lemn de rășinoase uscat selectat cu profilul corespunzător.

Caracteristicile lor tehnice și operaționale corespund sarcinilor necesare în timpul funcționării echipamentului. Structura echipamentului este proiectată în conformitate cu cerințele EN 1176-1 atât în ceea ce privește sarcinile fixe cât și variabile, în funcție de numărul de utilizatori din zona respectivă, și în ceea ce privește toate cerințele acestui standard pentru protecția împotriva căderilor și protecția împotriva tuturor tipurilor de cleme. Structura este certificată prin declarație de construcție și rapoarte de testare interne.

Toate părțile din lemn sunt rotunjite, cu o rază mai mică de 3 mm și sunt lustruite, impregnate și lăcuite cu trei straturi de lac acrilic ecologic, adecvat pentru condiții exterioare (atestat de un certificat de lac).

Îmbinările sunt acoperite de căptușeală filetată din metal galvanizat cu capete înfășurate și nu pot fi dezamblate fără utilizarea unui instrument special. Toate celelalte piese metalice și componente ale echipamentului sunt protejate împotriva condițiilor meteorologice de acoperiri netoxice.

Acoperișurile caselor de joacă pentru copii au structură de lemn acoperită cu OSB și membrană de bitum cu o ardezie colorată și margini colțare din lemn și aluminiu. Acestea sunt proiectate pentru a rezista la sarcina necesară de zăpadă, vânt și temperaturi.

Instalațiile sportive sunt confecționate din țevi de aluminiu cu dimensiunea și rezistența necesare.

Piese din cauciuc sunt confecționate din cauciuc de culoare închisă, rezistent la intemperii (atestat de certificatul furnizorului).

Elementele structurale sunt produse din țevi și plăci de oțel cu profilele corespunzătoare.

Caracteristicile lor tehnice și operaționale corespund sarcinilor necesare în timpul funcționării echipamentului. Structura echipamentului este proiectată în conformitate cu cerințele EN 1176-1 atât în ceea ce privește sarcinile fixe cât și variabile, în funcție de numărul de utilizatori din anumite zone și în ceea ce privește toate cerințele acestui standard pentru protecția împotriva căderilor și a tuturor tipurilor de clemă. Structura este certificată printr-o declarație de construcție și rapoarte de test intern. Toate piesele sunt acoperite cu un grund rezistent la coroziune cu trei straturi și lac acrilic ecologic, potrivit pentru condiții exterioare (atestat de un certificat de lac). Îmbinările sunt acoperite de căptușeală filetată din metal galvanizat.

### **Montarea echipamentului**

Echipamentele trebuie montate pe sol în conformitate cu declarația de construcție a produsului prin fundații de beton cu dimensiunile necesare sau prin ancorare la placa de beton existentă cu o grosime de cel puțin 10 cm, care este întărită în zona de ancorare.

### **Instrucțiuni generale pentru întreținerea echipamentului**

Conform BS EN 1176 și Ordonanța nr.1 din 12 ianuarie 2009 privind Termenii și condițiile pentru structura și siguranța locurilor de joacă (Monitorul de stat, numărul 10/2009), echipamentul este supus monitorizării periodice, lunare și anuale.

Monitorizarea periodică este efectuată de către operator zilnic pentru a examina eventualele pericole evidente.

Monitorizarea periodică se realizează de către reprezentantul autorității contractante o dată la 1-3 luni, în funcție de cât de des este vizitat locul de joacă. Monitorizarea periodică se realizează în scopul examinării detaliate a funcționării și stabilității instalațiilor de joc datorită comportamentului acestora.

Monitorizarea anuală se realizează în vederea examinării complete și detaliate a nivelului general de siguranță pe locul de joacă, care ar trebui să respecte cerințele ordonanței menționate mai sus

În caz de probleme, trebuie luate măsuri pentru eliminarea pericolelor și riscurilor identificate pentru funcționarea în siguranță a locului de joacă.

## SECȚIUNEA 2 - APARATE DE FITNESS

### 1. APARAT - 3108



Greutate: 60 kg  
Volumul: 1,1 mc  
Dimensiune unitate: 2,1 x 0,7  
Zona de utilizare minimă: 3,5 x 5,1 m

#### Specificații materiale utilizate

**Plastic:** Plasticul folosit va fi polietilenă. Acesta va fi supus procesului de frezare și va fi protector UV, rezistent împotriva condițiilor meteo nefavorabile.

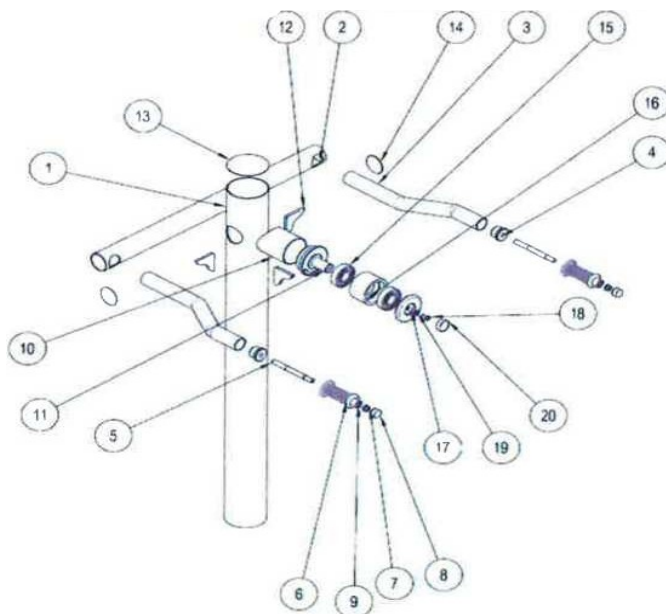
**Metal:** Toate componentele metalice au fost sablate și acoperite electrostatic cu pulbere. Diametrul conductelor principale de sprijin va fi de 60 mm, iar grosimea peretelui va fi de 3 mm.

Grosimea tubului de manipulare și picior este de 2,5 mm și diametrul de 32 mm.

#### Organe de asamblare:

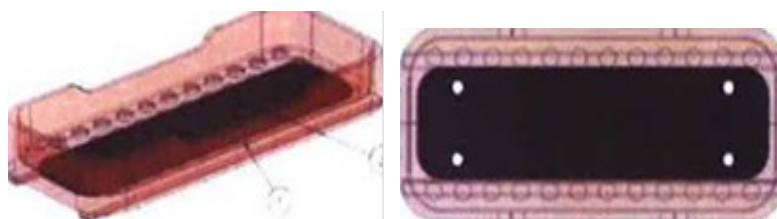
Toate șuruburile și piulițele vor fi zincate. Toate dopurile vor fi din plastic.

- 1- 114 mm Țeavă
- 2- Pipe 60 mm
- 3- 42 mm Țevi răsucite
- 4- Nuci de strunjire
- 5- Bolț de prăjit de 14 mm
- 6- Mânerele
- 7- Nuci M12
- 8- Mânerul capacului din plastic
- 9- Timbru M12
- 10- 89 mm Țeavă
- 11- Arborele cu pat strung
- 12- Tabla de 8 mm
- 13- 114 mm Cap metal
- 14- 60 mm Cap metal
- 15- 6306 Rulment cu bile
- 16- Casă de rulmenți
- 17- Placă de blocare pentru rulment cu bile
- 18- Bolă M 8 x l 6
- 19- Timbru M 8
- 20- Capac din plastic

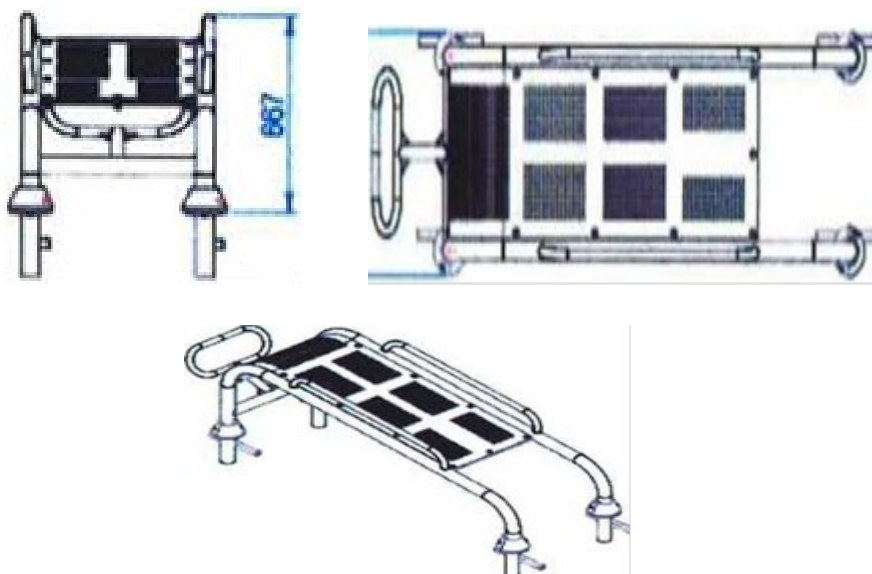


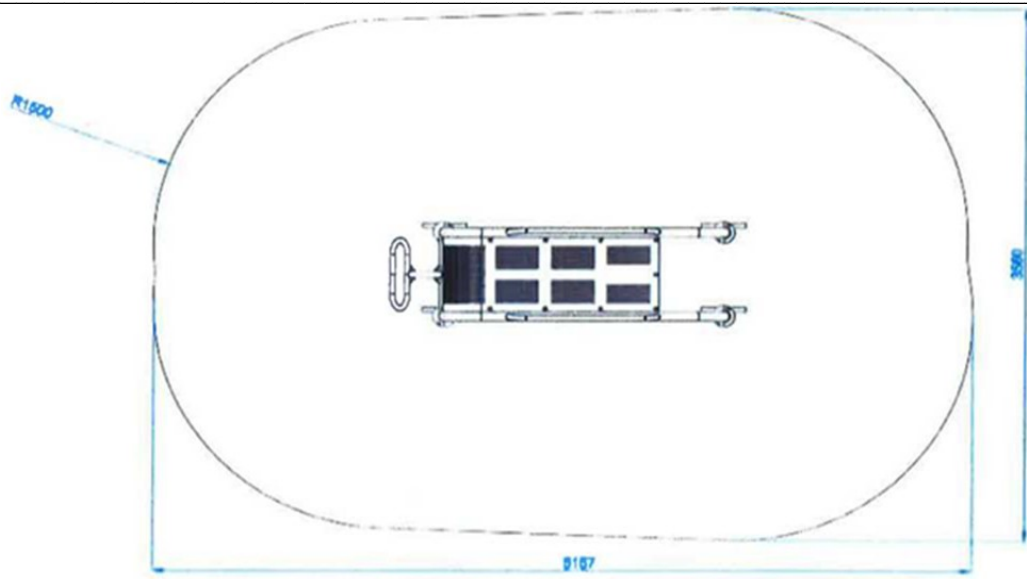
### Sistem de îmbinare cu mâner înșurubat

- 1- Laser pas cu pas
- 2- Plăcuță de trecere din plastic



**Ancorare:** - 4 șuruburi (M 10 x 30) vor fi sudate pe foile metalice pătrate a căror dimensiune este de 150 x 150 mm, iar grosimea peretelui este de 5 mm. Ancora trebuie să fie echilibrată și montată în beton prin utilizarea unor șabloane specifice într-o groapă excavată de până la 300 x 300 mm și adâncime de 350 mm și 150 x 150 mm. Ancorele sudate și vopsite prin pulbere electrostatică în partea inferioară a structurii verticale a purtătorului, trebuie asigurate prin strângerea piulițelor M 10 la șuruburile de ancorare. Sistemul de ancorare va fi încorporat în beton.







## 2. APARAT – 3207

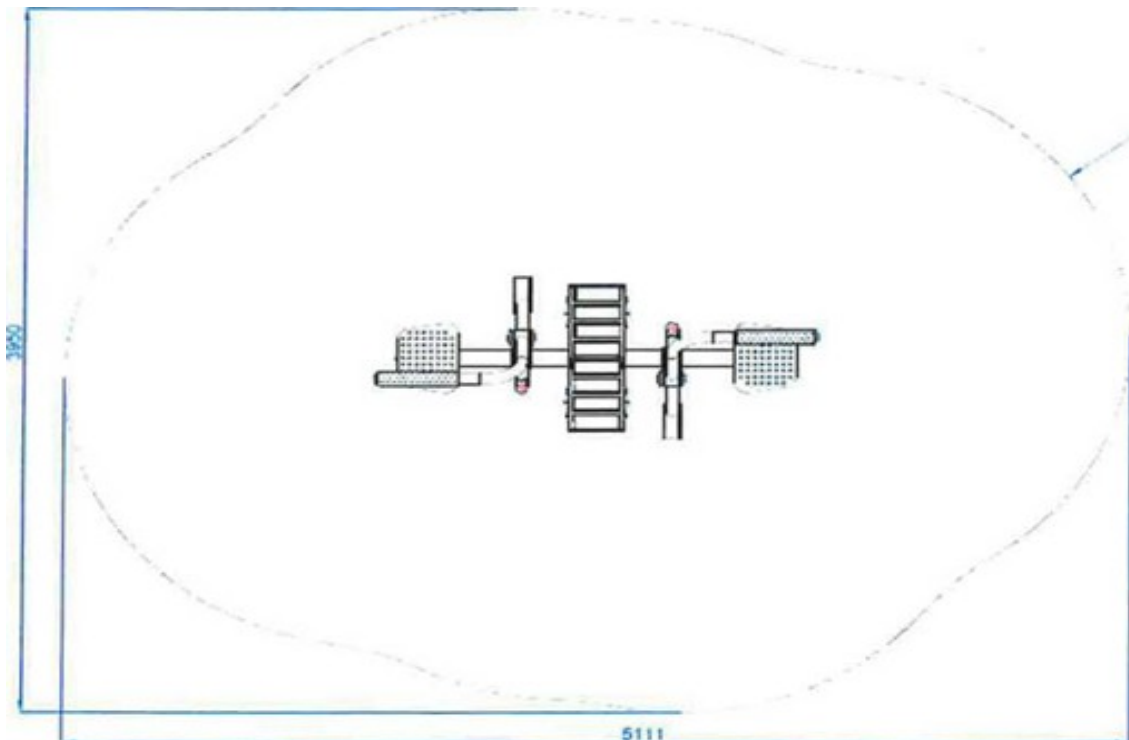
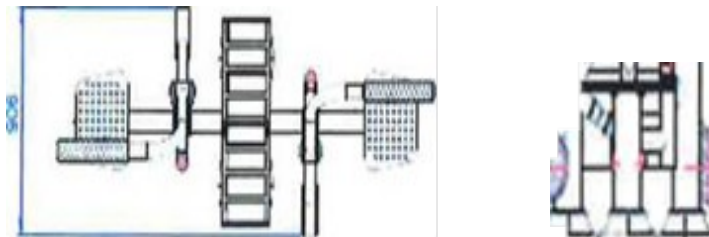
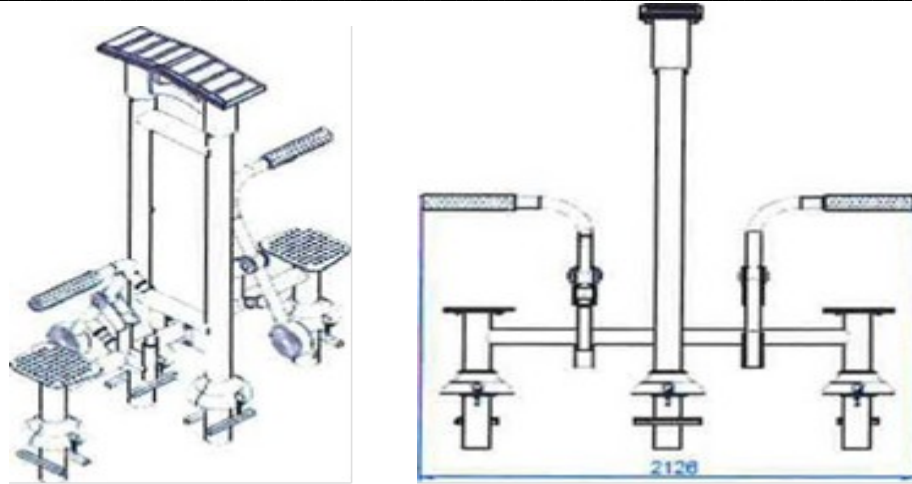


Dimensiune unitate: 216 x 96 X 89 cm

Zona de utilizare minimă: 388 x 381 cm

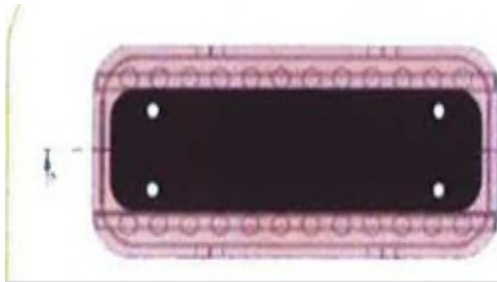
**Plastic:** Plasticul folosit va fi polietilenă de joasă densitate (LLDPE). Acesta cu protecție UV și rezistent împotriva condițiilor meteo nefavorabile.

**Metal:** Toate componentele metalice vor fi vopsite. Profilele sunt din țevă cu înălțimea de 1800 mm, diametrul 114 mm și grosimea peretelui de 3 mm. Discurile acoperite cu cauciuc și cu diametrul de 300 mm vor fi conectate la structura principală cu rulmenți cu bile închise 72 x 30.



### Sistem de îmbinare cu mâner înșurubat

- |   |
|---|
| <ol style="list-style-type: none"><li>1- Laser pas cu pas</li><li>2- Plăcuță de trecere din plastic</li></ol> |
|---|



### 3. APARAT - 3212



Volumul: 3,1 m<sup>3</sup> Greutate: 117 kg  
Dimensiune unitate: 0,8 x 2,3 m  
Zona de utilizare minimă: 3,7 x 5,3 m

#### **Plastic:**

Plasticul folosit va fi polietilenă de joasă densitate (LLDPE). Acesta va fi supus procesului de frezare și va fi protector UV, rezistent împotriva condițiilor meteo nefavorabile. Acoperișul din polietilenă care este produs prin supărare va fi min. 3 kg.

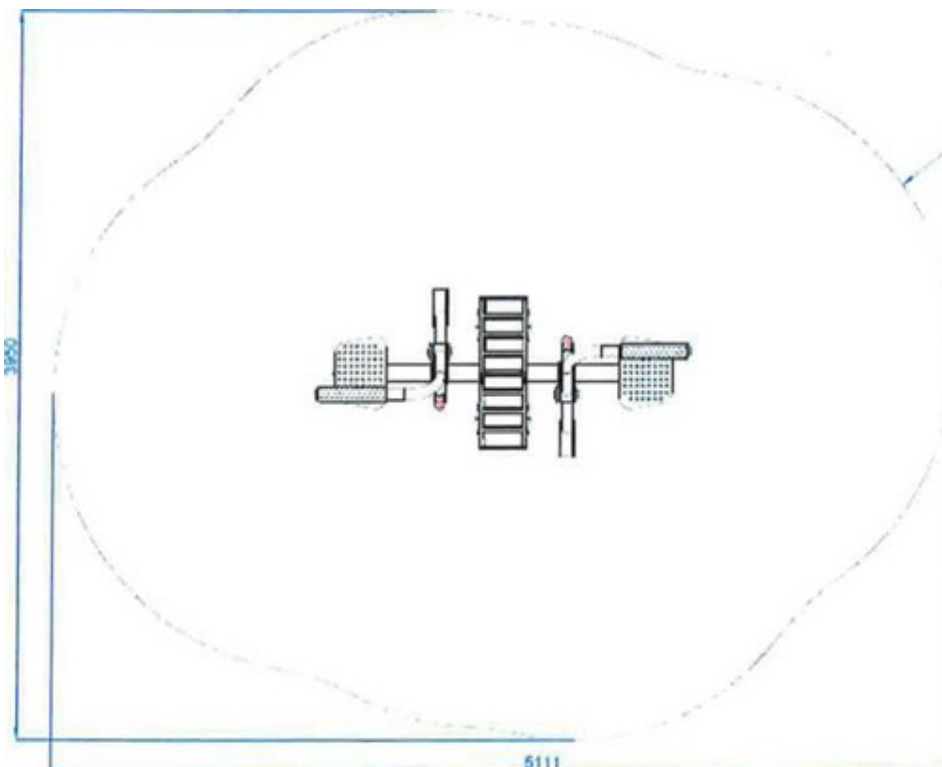
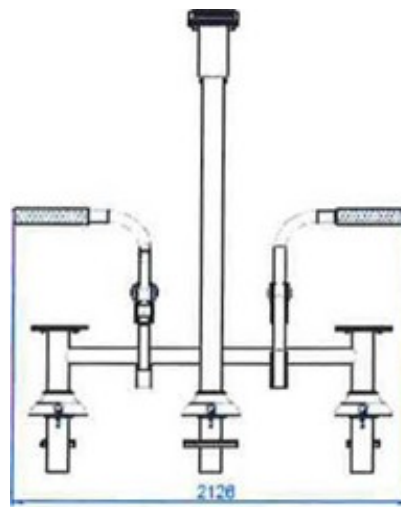
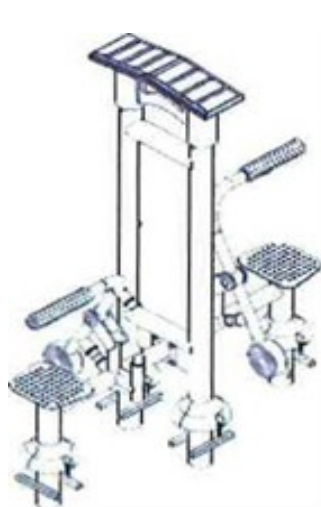
#### **Metal:**

Toate componentele metalice vor fi supuse respectiv sablare și acoperire electrostatică cu pulbere. Între două activități, vor exista țevi cu înălțimea de 1800 mm, diametrul 114 mm și grosimea peretelui de 3 mm.

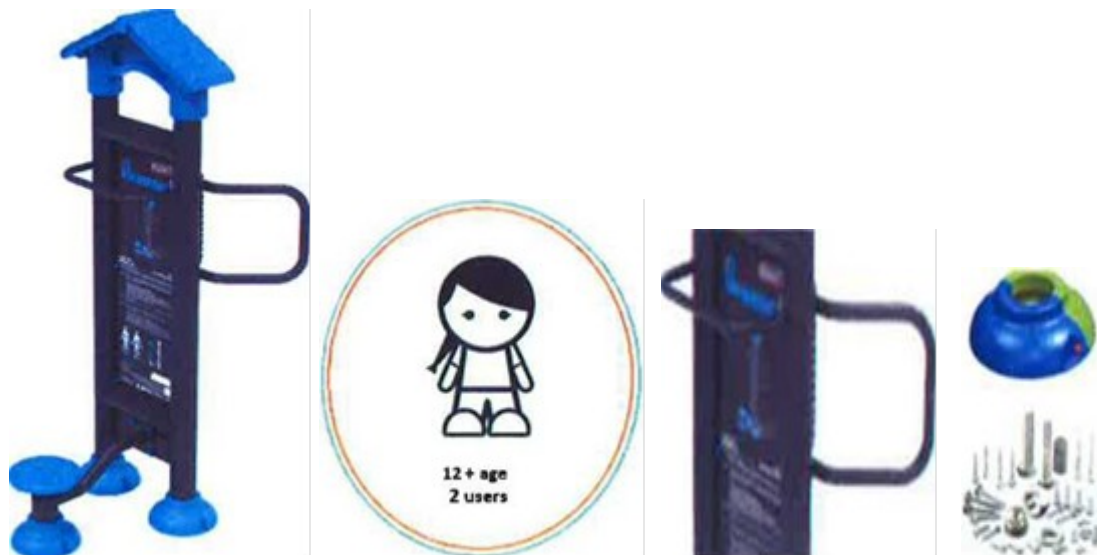
Discurile acoperite cu cauciuc și cu diametrul de 300 mm vor fi conectate la structura principală cu rulmenți cu bile închise 72 x 30.

### Organe de asamblare:

Toate șuruburile, șuruburile și piulițele vor fi zincate. Toate dopurile vor fi din plastic.

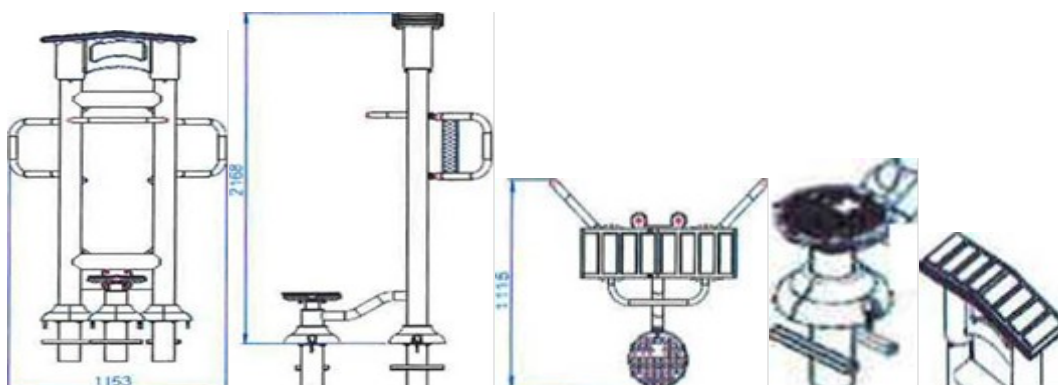
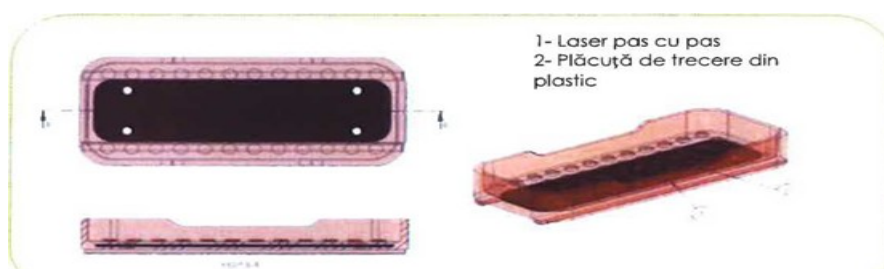


#### 4. APARAT – 3210



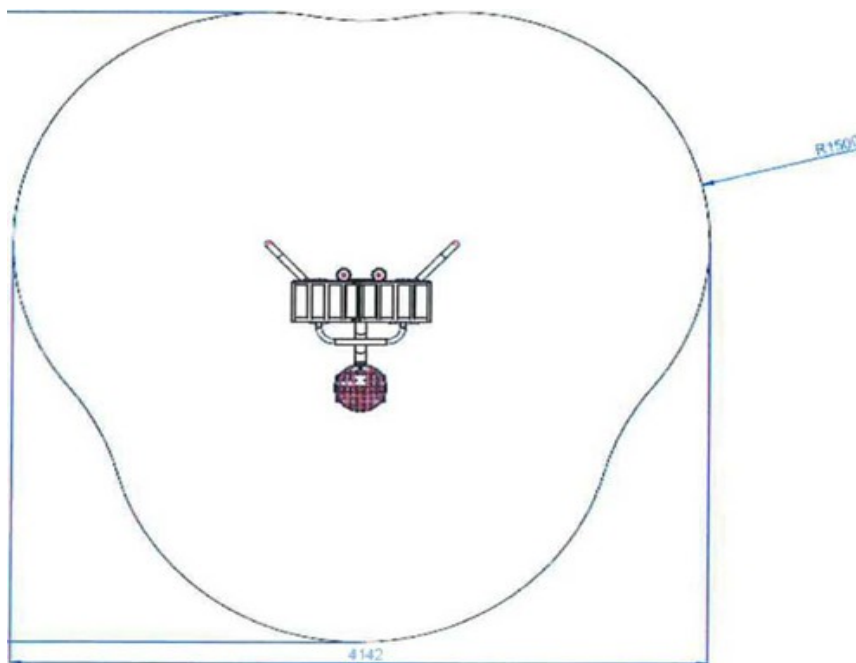
Dimensiune unitate: 1,15 x 1,15 m  
Zona de utilizare minimă: 4,1 x 4,1 m

#### Sistem de îmbinare cu mâner înșurubat



**Plastic:** Plasticul folosit va fi polietilenă de joasă densitate (LLDPE). Acesta va fi supus procesului de frezare și va fi protejat UV.

**Metal:** Toate componentele metalice vor fi vopsite. Profilele sunt din țevă cu înălțimea de 1800 mm, diametrul 114 mm și grosimea peretelui de 3 mm. Discurile acoperite cu cauciuc și cu diametrul de 300 mm vor fi conectate la structura principală cu rulmenți cu bile închise 72 x 30.



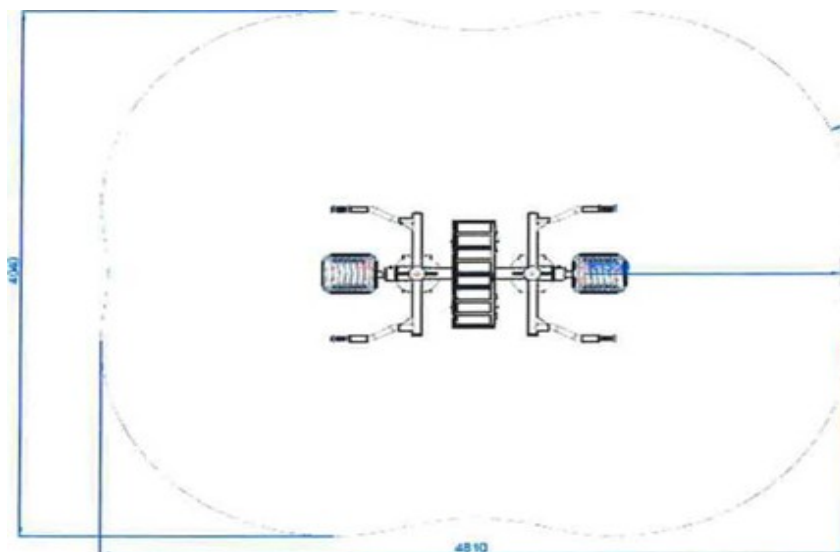
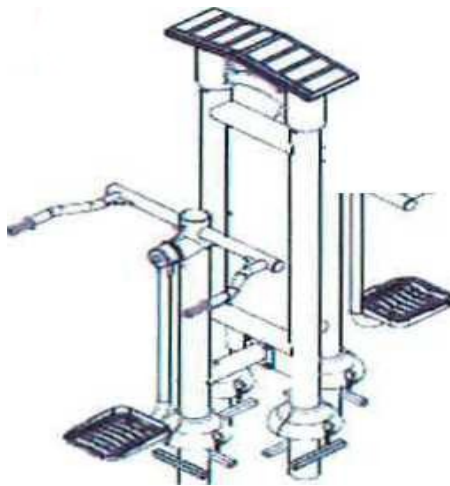
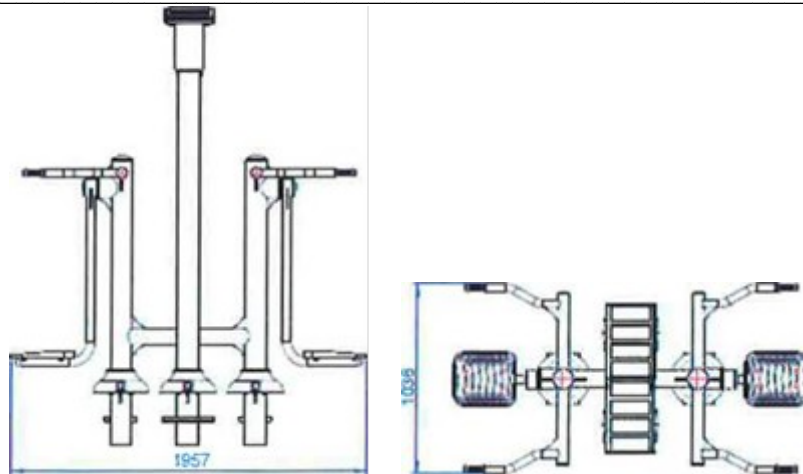
## 5. APARAT – 3202



Dimensiune unitate: 83 X 284 X 217 cm

Zona de utilizare minimă: 3,8 x 5,5 m

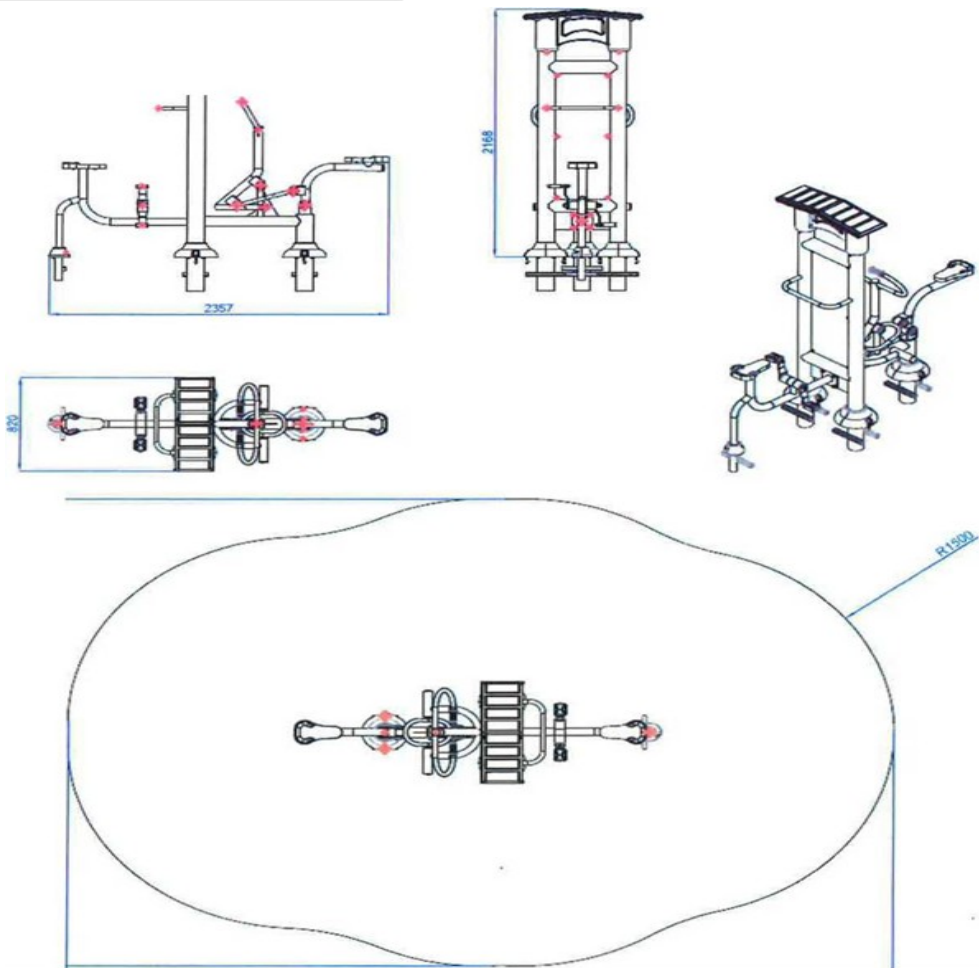




6. APARAT – 3211

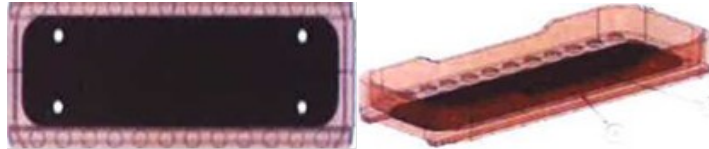


Greutate: 117 kg.  
Volumul: 3,1 mc  
Dimensiune unitate: 0,8 x 2,3 m  
Zona de utilizare minimă: 3,7 x 5,3 m



### Sistem de îmbinare cu mâner înșurubat

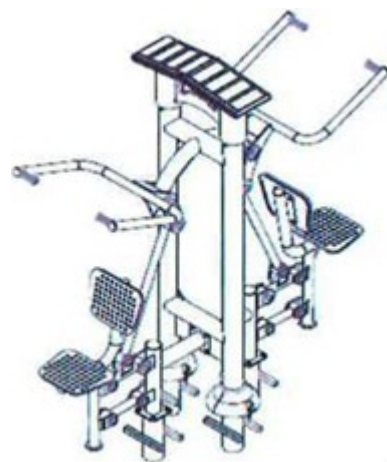
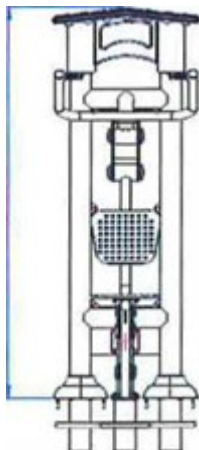
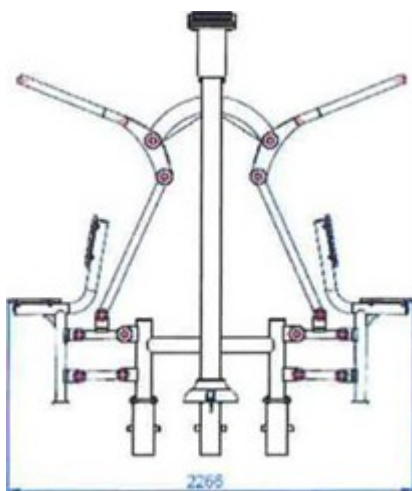
- |                                    |
|------------------------------------|
| 1 - Laser pas cu pas               |
| 2 - Plăcuță de trecere din plastic |

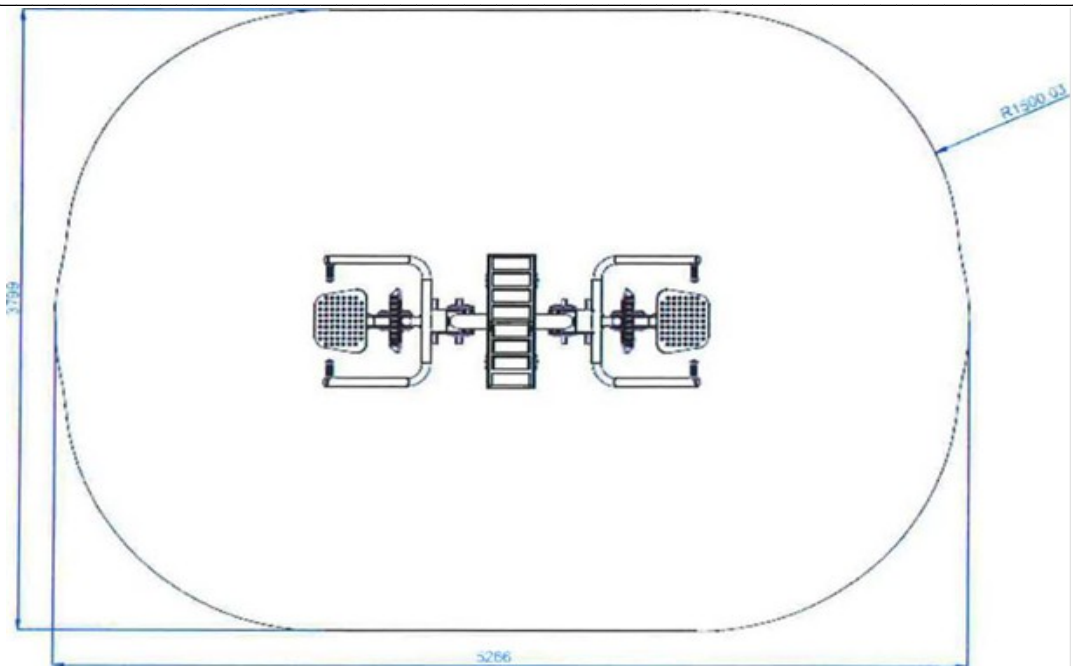


7. APARAT – 3213



Dimensiune unitate: 2,2 x 0,8 m  
Zona de utilizare minimă: 3,7 x  
5,2 m





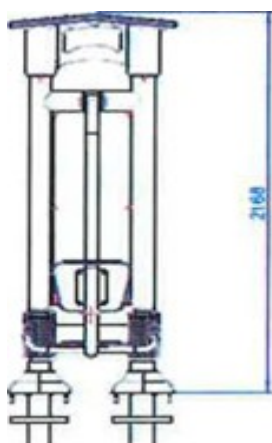
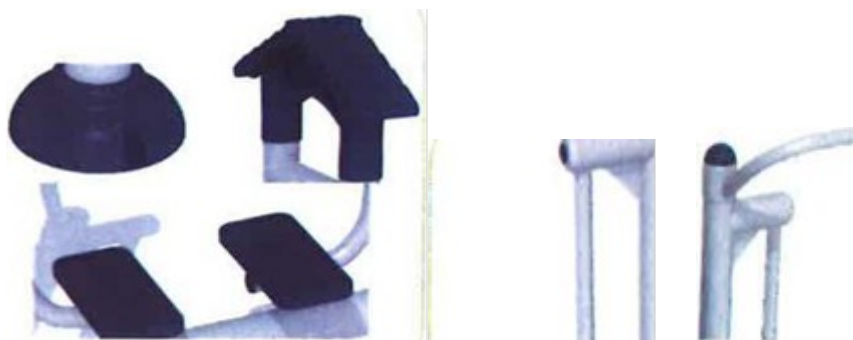
## 8. APARAT - 3204

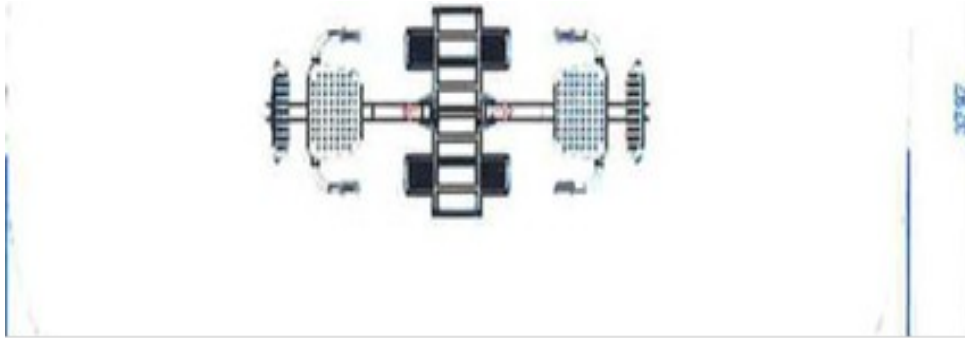
Greutate: 185 kg

Volumul: 3 m<sup>3</sup>

Dimensiune unitate: 1,0 x 2,0 m

Zona de utilizare minimă: 4,0 x 4,9 m





## 9. APARAT - 3205



Greutate: 175 kg

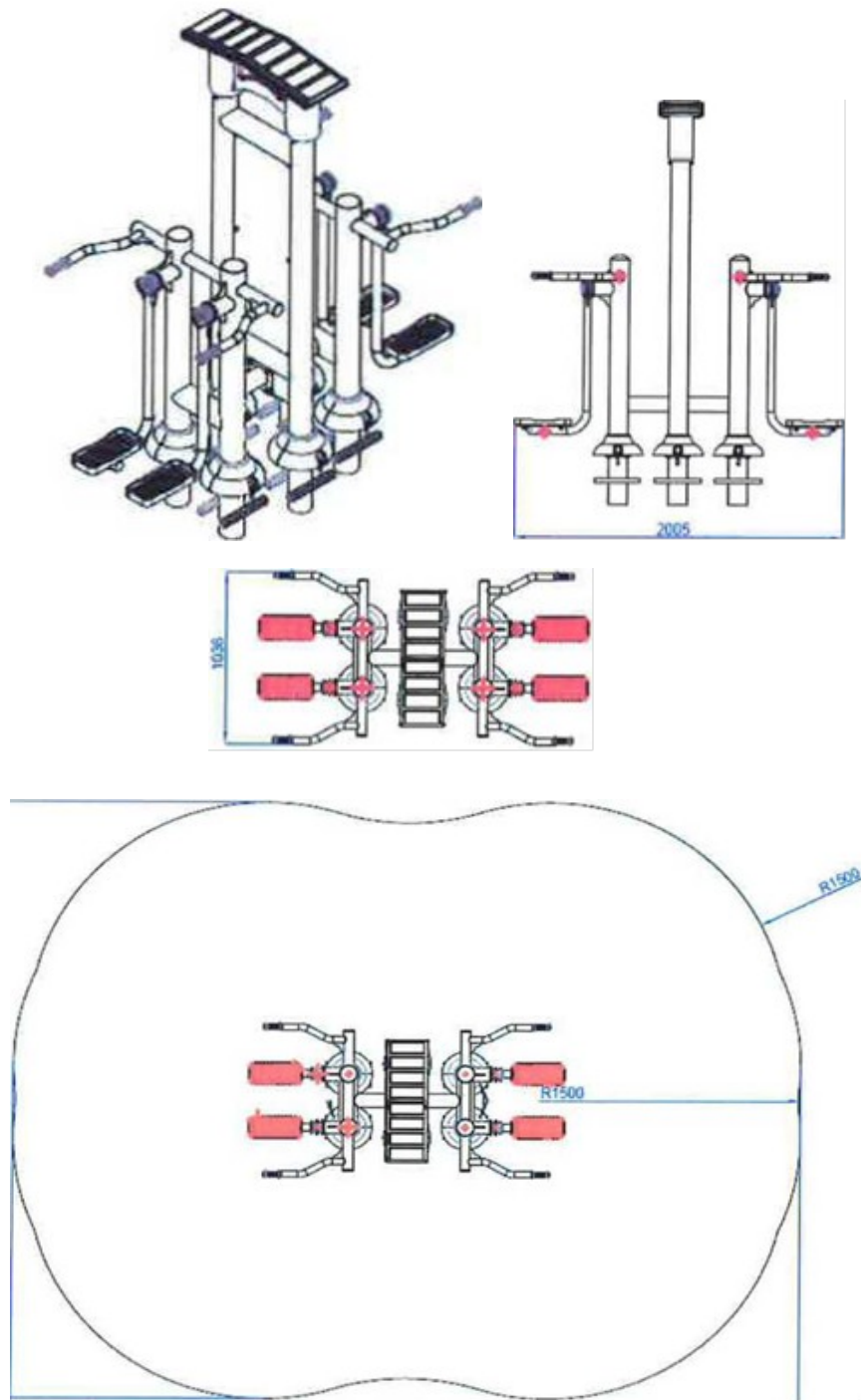
Volumul: 3 mc

Dimensiune unitate: 1,0 x 2,0 m

Zona de utilizare minimă: 4,0 x 4,9 m

**Metal:** Toate componentele metalice vor fi supuse respectiv sablare și acoperire electrostatică cu pulbere, între două activități, vor exista țevi cu înălțimea de 1800 mm, diametrul 114 mm și grosimea peretelui de 3 mm. Țeava folosită ca manevrare va avea un diametru de min 42 mm, 2,5 grosime perete și înălțime 1500 mm. Țevile în formă de H care sunt utilizate pentru activitățile piciorului vor fi de minim 60 mm în diametru, 1100 mm înălțime și 3 mm în grosime.

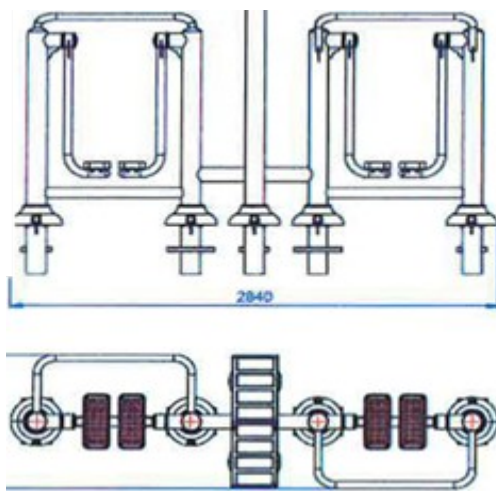


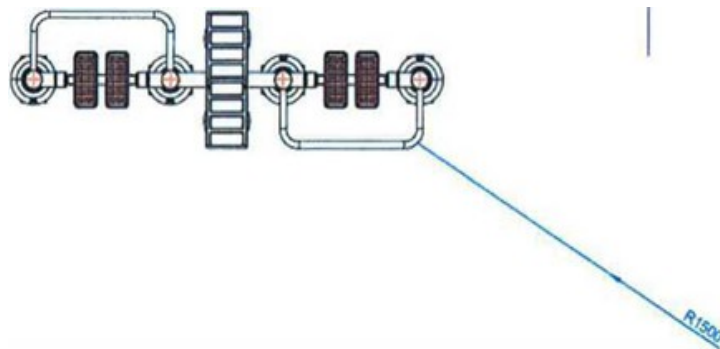
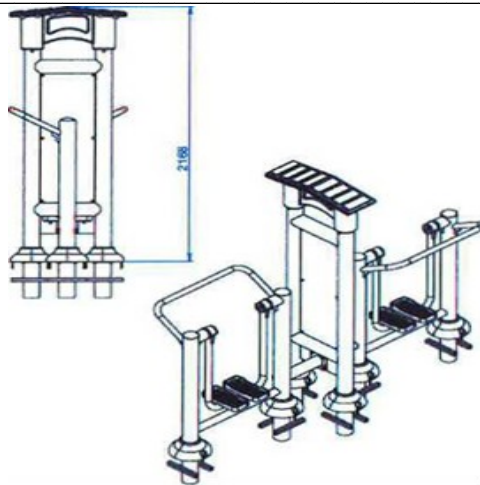


10. APARAT – 3203



Dimensiune unitate: 83 X 284 X  
217 cm  
Zona de utilizare minimă: 3,8 x  
5,5 m





## 11. APARAT – 3109



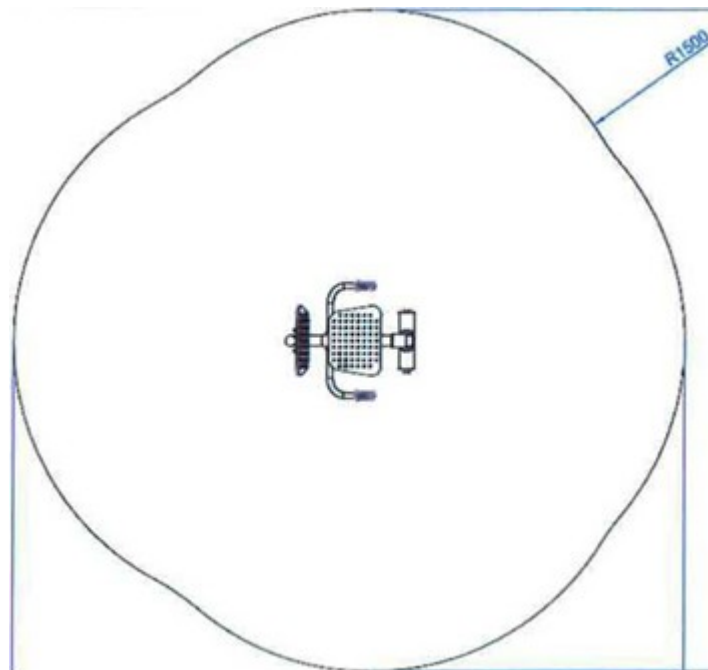
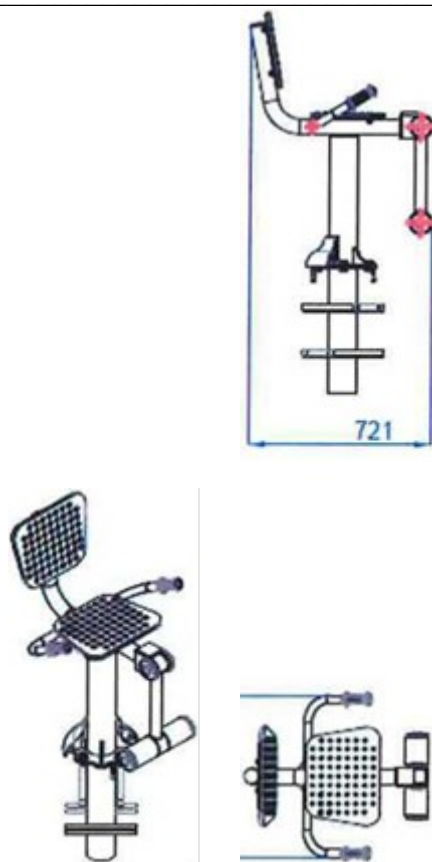
- Organe de asamblare:
- Toate șuruburile și piulițele vor fi zincate.
- Toate dopurile vor fi din plastic.

Greutate: 35 kg.

Volumul: 0,8 m<sup>3</sup>

Dimensiune unitate: 0,7 x 0,6 m

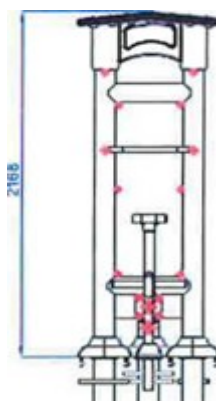
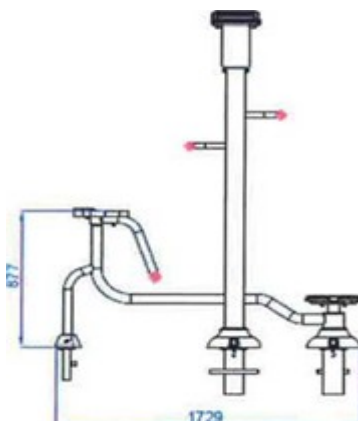
Zona de utilizare minimă: 3,6 x 3,7 m

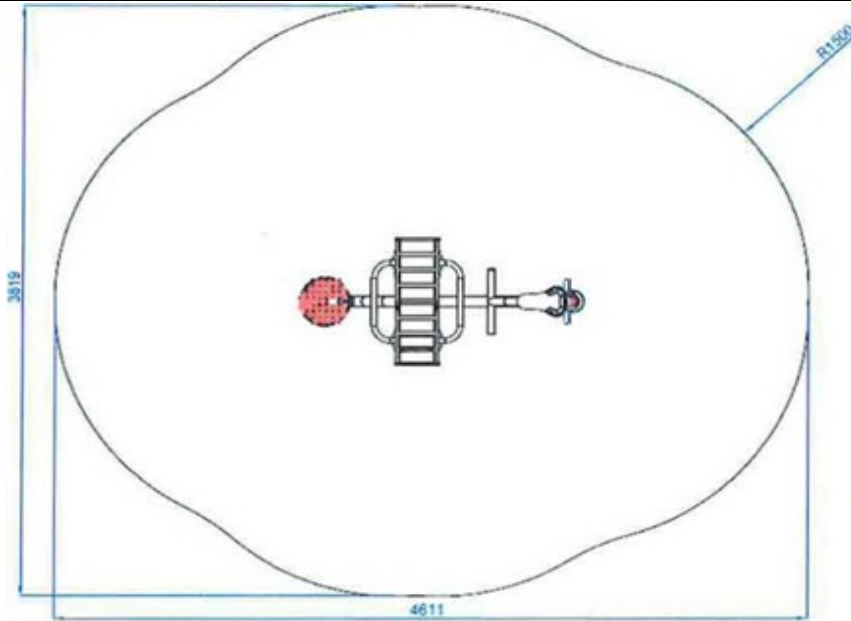


## 12. APARAT – 3206



Greutate: 175 kg  
Volumul: 3 mc  
Dimensiune unitate: 1,7 x 0,8 m  
Zona de utilizare minimă: 3,8 x 4,6 m





## SPECIFICAȚII TEHNICE

privind furnizarea și montarea pieselor de mobilier urban  
(bănci stradale pentru odihnă, coșuri stradale pentru gunoi, rastele pentru biciclete, mese de șah, jardiniere stradale)

### 1. BANCĂ STRADALĂ PENTRU ODIHNĂ "TIP 1"

#### Parametrii tehnici:

Băncile stradale pentru odihnă cu spătar vor fi executate dintr-o structura din oțel, cu șezut și spătar din lemn, 4 rigle la șezut și 2 rigle la spătar.

Pentru a răspunde nevoilor de rezistență, produsul va fi executat din profile metalice din oțel, țeava cu diametrul 42,4 mm și grosime de 2,9 mm, protejat anticoroziv cu grund și vopsită cu două straturi de vopsea „negru” sau orice alt tip de vopsea comunicată de către Auroritatea contractantă.

Asamblarea între elementele metalice se va executa prin sudură continuă. Se recomandă folosirea a cât mai puține puncte de sudură, în favoarea metodelor de deformare la cald a metalelor, eliminând astfel posibilitatea ruperii cordoanelor de sudură.

Asamblarea elementelor din lemn se va face prin fixare cu șuruburi pentru lemn.

Băncile vor fi prevazute cu tălpi metalice, găurite pentru fixarea acestora în beton prin intermediul unor prezoane filetate încastrate în beton M 8 x 80 mm (metric 8 x L) ce vor fi incluse în livrare.

Forma băncii trebuie să asigure o relaxare eficientă, înclinarea spătarului și înălțimea șezutului vor corespunde ergonomic pentru o gamă cât mai largă de tipologii umane.

Unghiul format între șezutul băncii și spătar va avea valoarea cuprinsă între 110 – 115 grade.

Dimensiuni de gabarit:

- lungimea băncii :  $L = 2000 \text{ mm} \pm 20 \text{ mm}$  mm;
- lățimea băncii:  $l = 580 \text{ mm} - 600 \text{ mm}$ ;
- lățimea șezutului:  $l = 380 \text{ mm} - 400 \text{ mm}$ ;
- înălțimea totală a băncii:  $H = 790 \text{ mm} - 800 \text{ mm}$ ;
- înălțimea șezutului:  $h = 420 \pm 20 \text{ mm}$ .

**Fixarea la sol se va face fie prin cimentare la o adâncime de 7-10 cm, fie prin fixare cu piulițe și prezoane.**

#### Dimensiunile riglelor:

Riglele vor fi confecționate din lemn de rășinoase, vor fi șlefuite, tratate cu un strat de protecție împotriva umidității și a razelor ultraviolete. Riglele din lemn vor fi vopsite în două



straturi cu baiț de culoarea stejarului, sau orice alt tip de vopsea comunicată de către Auroritatea contractantă.

Dimensiunile unei rigle:  $L = 1915 \text{ mm} \pm 20 \text{ mm}$  ;  $l = 90 \text{ mm} \pm 6 \text{ mm}$ ;  $h = 45 \text{ mm} \pm 5 \text{ mm}$ .

Prinderea riglelor pe scheletul metalic al băncii se realizează cu platbandă continuă sudată pe suportii metalici din țeava. Rigidizarea băncii se face cu o platbandă continuă montată în partea exterioară a spătarului și a șezutului, la mijlocul riglelor din lemn.

Umiditatea lemnului va fi de 12-14 %, lemnul fiind uscat în uscător, sănătos și tratat cu produse nelavabile sau greu lavabile în scopul măririi duratei de folosința a materialului lemnos, conform prevederilor legale în vigoare.

## **2. BANCĂ STRADALĂ PENTRU ODIHNĂ "TIP 2"**

### **Parametrii tehnici:**

Băncile stradale pentru odihnă cu spătar vor fi compuse din două picioare solide din fontă, vopsite cu două straturi de vopsea „negru” sau orice alt tip de vopsea comunicată de către Auroritatea contractantă cu șezut și spătar din lemn, 4 rigle la șezut și 2 rigle la spătar.

### **Dimensiunile riglelor:**

Riglele vor fi confecționate din lemn de rășinoase, vor fi șlefuite, tratate cu un strat de protecție împotriva umidității și a razelor ultraviolete. Riglele din lemn vor fi vopsite în două straturi cu baiț de culoarea stejarului sau orice alt tip de vopsea comunicată de către Auroritatea contractantă.

Dimensiunile unei rigle: 1900 x 640 x 810 mm.

Montajul riglelor se face cu șuruburi torbant și piulițe hexagonale.

**Fixarea la sol se va face fie prin cimentare la o adâncime de 7-10 cm, fie prin fixare cu piulițe și prezoane.**

## **3. BANCĂ STRADALĂ PENTRU ODIHNĂ "TIP 3"**

### **Parametrii tehnici:**

Băncile stradale pentru odihnă fără spătar vor fi compuse din două laterale din beton armat turnat și șezut compus din 4 rigle de lemn.

### **Dimensiunile riglelor:**

Riglele vor fi confecționate din lemn de rășinoase, vor fi șlefuite, tratate cu un strat de protecție împotriva umidității și a razelor ultraviolete. Riglele din lemn vor fi vopsite în două straturi cu baiț de culoarea stejarului sau orice alt tip de vopsea comunicată de către Auroritatea contractantă.

Dimensiunile unei rigle: 1500 mm x 450 mm; H șezut 420 mm.

Montajul riglelor se face cu șuruburi torbant și piulițe hexagonale.

#### **4. BANCĂ STRADALĂ PENTRU ODIHNĂ “TIP 4”**

##### **Parametrii tehnici:**

Băncile stradale pentru odihnă cu spătar vor fi compuse din două picioare solide din oțel, cu șezut și spătar din tablă perforată cu grosimea de 1,5 mm.

**Dimensiunile băncii stradale pentru odihnă: L 1800 mm x H 900 mm x adâncime 600 mm.**

**Produsul va fi galvanizat la cald și vopsit cu pulbere de culoare de culoare verde sau orice alt tip de vopsea comunicată de către Autoritatea contractantă.**

#### **5. COȘ STRADAL PENTRU GUNOI DIN LEMN**

##### **Parametrii tehnici:**

Coșurile stradale pentru gunoi din lemn vor avea ramă de metal executată din profile metalice de oțel, platbandă de lățime 2,5 cm și grosime de 5 mm, vopsită în 2 straturi cu vopsea de metal “negru” sau orice alt tip de vopsea comunicată de către Autoritatea contractantă.

##### **Dimensiunile coșului:**

Dimensiunile de gabarit :

- diametru = 300 mm -320 mm;
- înălțime = 400 mm – 450 mm;
- lungime suport metalic=1200 mm -1250 mm.

Coșurile se vor monta în fundație de beton, dimensiunile paharului fiind de cca. 200 x 200 x 250 mm ± 30 mm.

Corpul coșului va fi realizat din rigle de lemn, șlefuite, tratate cu un strat de protecție împotriva umidității și a razelor ultraviolete. Riglele din lemn vor fi vopsite în două straturi cu lac culoarea stejarului sau orice alt tip de vopsea comunicată de către Autoritatea contractantă.

Umiditatea lemnului va fi de 12-14 %, lemnul fiind uscat în uscator, sănătos și tratat cu produse nelavabile sau greu lavabile în scopul măririi duratei de folosință a materialului lemnos, conform prevederilor legale în vigoare.

Asamblarea între elementele metalice se va executa prin sudură continuă.

Asamblarea elementelor din lemn pe rama metalică se va face prin fixare cu șuruburi pentru lemn ștemuite, distanța dintre rigle nu va depăși 5 mm.

Coșurile vor fi prevăzute cu sistem de prindere care să permită fixarea lor de un suport din metal. Suportul de metal va avea două picioare, care vor fi îngropate în beton pe o adâncime de cca. 300 mm.

Corpul coșului, va fi rabatabil și va avea o capacitate de 40-50 litri.

#### **6. COȘ STRADAL PENTRU GUNOI DIN MASĂ PLASTICĂ**

Coșurile vor fi confecționate din masă plastică de culoare verde închis, sau orice alt tip de vopsea comunicat de către Autoritatea contractantă.

Materialul plastic trebuie să fie special conceput pentru rezistența sporită la manipulări frecvente și uzură fizică intensă.

Coșurile vor fi prevăzute cu sistem de prindere în minim două puncte care să permită fixarea lor la o înălțime de cca. 1,2-1,3 metri, pe stâlpi existenți (cum sunt cei de iluminat public sau stâlpii de susținere aferenți fiecărui coș, dacă este cazul), prin intermediul unor platbande metalice cu lățime de 20-25 mm.

Elementele individuale din plastic ale suportului trebuie conectate cu îmbinările prin înclichetare, care pot fi introduse unul în celălalt fără efort (sistemul Click).

Acest coș stradal pentru deșeuri va fi ancorat pe orice stâlp, care poate susține greutatea specifică la încărcare.

Corpul coșului stradal pentru gunoi, va fi rabatabil și va avea o capacitate de **50 litri**.

**Coșul va avea simbol autocolant de colectare.**

Coșurile pentru gunoi trebuie să fie rezistente la radiații UV, temperaturi ridicate sau scăzute și substanțe chimice.

Partea frontală va fi prevăzută cu parte metalică pentru stingerea țigării.

Părțile metalice trebuie să fie rezistente împotriva coroziunii.

Toate coșurile stradale pentru gunoi vor fi proiectate, realizate și montate (fiecare coș stradal pentru gunoi, se va fixa de suport cu ajutorul a minim două segmente de platbandă, coliere metalice astfel încât să nu alunece după fixare echipate cu încuietori universale) având în vedere respectarea Normelor de siguranță în exploatare.

Opțional autoritatea contractantă poate comanda și *stâlp de susținere* pentru acest coș.

Stâlpul este din oțel zincat pentru rezistență la intemperii și are diametrul de 48 mm și înălțime de 1300 mm.

Stâlpul de susținere se va monta în fundație de beton, dimensiunile paharului fiind de cca 150 x 150 x 200 mm ± 30 mm.

Culoarea stâlpului va fi gri argintiu și formă rotundă.

Rolul acestui coș stradal pentru gunoi, va fi de colectare a deșeurilor provenite din activitatea cotidiană a populației.

## **7. COȘ STRADAL PENTRU GUNOI DIN BETON “TIP 1”**

Coșurile stradale pentru gunoi vor fi realizate din beton armat de culoare gri și formă cilindrică și vor fi prevăzute cu capac, cu scrumieră și cu cuvă interioară din oțel zincat.

Coșul stradal pentru gunoi va avea o capacitate de **40 litri**.

**Dimensiuni:** Ø 460 mm x H 800 mm.

## **8. COȘ STRADAL PENTRU GUNOI DIN BETON “TIP 2”**

Coșurile stradale pentru gunoi vor fi realizate din beton armat de culoare gri și formă

cilindrică și vor fi prevăzute cu capac din oțel galvanizat vopsit în câmp electrostatic, scrumiera și cuva interioară detașabilă din oțel zincat.

Coșul stradal pentru gunoi va avea o capacitate de **50 litri**.

**Dimensiuni:** Ø 450 mm x H 650 mm.

## 9. COȘ STRADAL PENTRU GUNOI DIN POLIETILENĂ

Coșul stradal pentru gunoi va avea un volum de 112 litri și va fi fabricat din plastic durabil din polietilenă stabilizată la UV (MDPE) rezistent la exterior. Va conține ușa cu sistem de închidere cu patru puncte pentru o siguranță suplimentară. Acest coș pentru gunoi pătrat din polietilenă va fi prevăzut cu un recipient interior din oțel zincat și scrumieră. Culoarea va fi stabilită de comun acord cu Autoritatea contractantă. De exemplu: verde, albastru, negru, etc.

**Dimensiuni:** 600 mm x 600 mm x H 1088 mm.

## 10. RASTEL PENTRU BICICLETE “TIP 1”

Rastelele pentru biciclete vor fi confecționate din oțel galvanizat și vor avea o mare rezistență la intemperii și uzură fizică. Culoarea rastelului va fi negru.

Fixarea la sol a rastelului pentru biciclete se realizează prin fixarea flanșei cu conexpanduri.

**Dimensiuni:** 1900 mm x 330 mm x 360 mm.

## 11. RASTEL PENTRU BICICLETE “TIP 2”

Rastelele pentru biciclete vor avea o structură formată din doi suporturi din beton de calitate, netezi, de culoare albă, tratați special cu protecție antidegradare, ancorați cu două traverse orizontale de legătură în tub dreptunghiular și picioare de susținere. Aceste rastele vor fi realizate din oțel galvanizat și vopsit cu pulbere de culoare neagră. Rastelul va avea o mare rezistență la intemperii și uzură fizică.

**Dimensiuni:** 2500 mm x 780 x 500 mm.

## 12. MASĂ DE ȘAH “TIP 1”

Masa de șah va avea 4 bănci, realizată din beton și sezut din lemn, este confecționată dintr-un material rezistent la intemperii.

Modelul de șah este realizat din placă de granit de 640 x 640 cm

Șezutul băncuțelor va fi confecționat din lemn de rășinoase, șlefuit, tratat cu un strat de protecție împotriva umidității și a razelor ultraviolete. Ringlele din lemn vor fi vopsite în două straturi cu baș de culoarea stejarului sau orice alt tip de vopsea comunicată de către Autoritatea contractantă.

---

Modelul de șah va fi realizat din granit cu dimensiunea de: 640 x 640 mm;  
Dimensiuni rigle lemn: 800 x 200 x 50 mm;  
Dimensiuni blat masă (realizat din mozaic): L x l x H: 800 mm x 800 mm x 80 mm;  
Dimensiuni bancă L x l x H: 800 mm x 400 mm x 450 mm;  
H total masă: 760 mm.

### 13. MASĂ DE ȘAH "TIP 2"

Mesele de șah vor avea blatul cu dimensiuni de 800 x 800 x 50 mm ± 10 mm confecționat din mozaic. Înălțimea mesei va fi de 700 mm ± 15 mm.

Dimensiunile suprafeței de joc vor fi de 480 x 480 ± 5 mm. Tabla de șah propriu-zisă va fi realizată prin gravare.

Blatul confecționat din granit șlefuit se va așeza pe un suport constituit dintr-o rețea confecționată din platbandă, intersecțiile fiind solidarizate prin sudură, cordon continuu.

Solidarizarea blatului de rețeaua din platbandă se face cu adeziv epoxidic bicomponent pe baza de rășini epoxidice, de culoare metalică, rezistent la uzură, destinat în mod special pentru lipirea/repararea obiectelor din metal supuse condițiilor extreme (presiune, vibrații, apă (de mare), ramfortari puternice, precum componente auto, moped și bicicleta, garduri metalice sau tacamuri).

Adezivul trebuie să aibă rezistență la uzură, rezistența la condiții extreme, rezistența la temperaturi cuprinse între - 40 grade C și +60 grade C.

Blatul astfel fixat pe structura din platbandă va fi montat pe un suport confecționat din fier forjat, bară cu secțiune pătrată cu latura de 15-20 mm. Picioarele mesei de șah vor fi executate conform sau asemănător cu următoarea fotografie:



(fotografia din reprezintă picioarele unei mese de șah existentă pe domeniul public din municipiul Arad). Ilustrația este doar exemplificativă, picioarele mesei de șah vor trebui realizate asemănător cu cele din imagine, intenția Autorității contractante fiind aceea ca mobilierul urban să îndeplinească și un rol decorativ.

Fixarea ansamblului blat - structură platbandă de picioarele din fier forjat se va executa prin sudură în cele 4 colțuri.

Fiecare masă va fi dotată cu 4 scaune.

Numărul de rigle utilizate la un scaun: 6 buc. din lemn de rășinoase, 4 buc. la șezut și 2 buc. la spătar.

Dimensiunile unei rigle:  $L = 500 \text{ mm} \pm 10 \text{ mm}$  ;  $l = 90 \text{ mm} \pm 6 \text{ mm}$ ;  $h = 45 \text{ mm} \pm 5 \text{ mm}$ .

Înălțimea șezutului față de sol:  $500 \pm 20 \text{ mm}$ .

Riglele se vor fixa pe cadru metalic, confecționat din țevă cu dimensiuni de  $\varnothing = 42,4 \text{ mm} \times 2,9 \text{ mm}$ .

Asamblarea între elementele metalice se va executa prin sudură continuă. Se recomandă folosirea a cât mai puține zone de sudură, în favoarea metodelor de deformare la cald a metalelor, eliminând astfel posibilitatea ruperii cordoanelor de sudură.

Asamblarea elementelor din lemn se va face prin fixare cu șuruburi pentru lemn ștemuite, distanța dintre rigle va fi de maxim 1-2 cm.

Riglele vor fi confecționate din lemn de rășinoase, vor fi șlefuite, tratate cu un strat de protecție împotriva umidității și a razelor ultraviolete. Riglele din lemn vor fi vopsite în două straturi cu baie de culoarea stejarului.

Numărul de rigle utilizate la confecționarea unui scaun: 6 buc.

Umiditatea lemnului va fi de 12-14 %, lemnul fiind uscat în uscător, sănătos și tratat cu produse nelavabile sau greu lavabile în scopul măririi duratei de folosință a materialului lemnos, conform prevederilor legale în vigoare.

Scaunele vor fi prevazute cu tălpi metalice confecționate din platbandă.

Unghiul format între șezutul scaunului și spătar va avea valoarea cuprinsă de cca. 110 grade.

Prinderea riglelor pe scheletul metalic al scaunului se realizează cu platbandă continuă sudată pe suportii metalici din țeva.

#### **14. JARDINERĂ STRADALĂ DIN BETON**

Jardinierile stradale din beton vor fi realizate din beton armat acoperit cu piatră sau cu amestec de nisipuri. Vasul va avea o gaură de drenaj în partea de jos. Culoarele betonului/finisajului vor fi alb, alb și negru, maro-roșcat, mozaic, gri deschis, gri închis sau orice alt tip de culoare comunicată de către Autoritatea contractantă

**Dimensiuni** (L x l x H): 1500 mm x 500 mm x 500 mm.

#### **15. JARDINERĂ STRADALĂ METALICĂ**

Jardinierile stradale metalice vor fi realizate din tablă decupată. Structura din profil de oțel și ghiveci interior va fi din tablă zincată.

**Dimensiuni:** L 560 mm x /560 mm x H 450 mm.

**ANEXA nr. 5 la Caietul de sarcini**  
nr. 28.837/Z2/07.04.2022  
nr. 32.978/Z2/19.04.20223

**SPECIFICAȚII TEHNICE**  
**privind întreținerea locuri de odihnă aferente pistelor de biciclete și a compresoarelor aer**

În prezent pe raza Municipiului Arad sunt amenajate locuri de odihnă aferente pistelor de biciclete care sunt formate din: 87 bucăți bănci stradale pentru odihnă din cadru metalic, 87 bucăți coșuri stradale pentru gunoi din cadru metalic, 87 bucăți rastele pentru biciclete din oțel și 16 compresoare aer.

**1. ÎNTREȚINERE BĂNCĂ STRADALĂ PENTRU ODIHNĂ DIN CADRU METALIC:**

Băncile sunt realizate din tablă perforată galvanizată și sunt fixate cu conșpanuri.

Băncile vor fi protejate anticoroziv cu grund și vopsite cu vopsea gri.

**Întreținerea băncilor stradale pentru odihnă din cadru metalic constă în:** deplasare în teren, demontare, încărcare, transportul băncilor în secție/depozit, curățare, grunduire, vopsire, încărcare, transportul în șantier și remontare în locația respectivă.

La demontarea și montarea băncilor se va ține cont ca semnalizarea șantierului să fie executată corespunzător și pe cât posibil lucrările să se execute pe timp de zi cu respectarea normelor de sănătate și securitate a muncii în vigoare.

**2. ÎNTREȚINERE COȘ STRADAL PENTRU GUNOI DIN CADRU METALIC:**

Coșul de gunoi este realizat dintr-un recipient cilindric din tablă perforată galvanizată.

Stâlpul coșului de gunoi este din metal galvanizat și este fixat cu conexpanduri. Capacitatea acestuia este de 55 litri.

Atât rama cât și corpul coșului vor fi protejate anticoroziv cu grund și vopsite cu vopsea gri.

**Întreținerea coșurilor stradale pentru gunoi din cadru metalic constă în:** deplasare în teren, demontare, încărcare, transportul coșurilor de gunoi în secție/depozit, curățare, grunduire, vopsire, încărcare, transportul în șantier și remontare în locația respectivă.

La demontarea și montarea coșurilor de gunoi cu picior din țevă se va ține cont ca semnalizarea șantierului să fie executată corespunzător și pe cât posibil lucrările să se execute pe timp de zi cu respectarea normelor de sănătate și securitate a muncii în vigoare.

### **3. ÎNTREȚINERE RASTEL PENTRU BICICLETE DIN OȚEL:**

Rastelul pentru biciclete este compus dintr-un suport confecționat din oțel rotund zincat la cald Ø 42 mm și rastelul propriu zis este confecționat din oțel sub formă de spirală, zincat și vopsit în câmp electrostatic.

Rastelului este fixat cu dibluri în beton cu flanșă 180x120 mm.

**Întreținerea rastelului pentru biciclete dein oțel constă în:** deplasare în teren, demontare, încărcare, transportul rastelelor în secție/depozit, curățare, grunduire, vopsire, încărcare, transportul în șantier și remontare în locația respectivă.

La demontarea și montarea rastelelor de biciclete se va ține cont ca semnalizarea șantierului să fie executată corespunzător și pe cât posibil lucrările să se execute pe timp de zi cu respectarea normelor de sănătate și securitate a muncii în vigoare.

### **4. ÎNTREȚINERE COMPRESOR AER:**

Compresoarele sunt necesare utilizatorilor de biciclete pentru verificarea și corectarea presiunii în pneuri.

Acestea prezintă următoarele caracteristici:

- Tensiune alimentare 230 V;
- Putere 1,1 kW;
- Aer aspirat : 179 l/min;
- Presiune maxima 8 bar;
- Nivel zgomot 80 dB;
- Rotații/min: 2850.

Compresoarele sunt fixate cu dibluri în beton.

**Întreținerea compresoarelor constă în:** deplasare în teren, demontare, încărcare, transportul compresoarelor în secție/depozit, grunduire, vopsire, kit reparație, încărcare, transportul în șantier și remontare în locația respectivă.

La demontarea și montarea compresoarelor de biciclete se va ține cont ca semnalizarea șantierului să fie executată corespunzător și pe cât posibil lucrările să se execute pe timp de zi cu respectarea normelor de sănătate și securitate a muncii în vigoare.



**ANEXA nr. 6 la Caietul de sarcini**  
nr. 28.837/Z2/07.04.2022  
nr. 32.978/Z2/19.04.20223

**SPECIFICAȚII TEHNICE**  
**privind furnizarea și montarea subansamblelor pentru containerele modulare pentru**  
**colectarea selectivă a deșeurilor**

În prezent pe raza Municipiului Arad sunt amplasate 250 bucăți containere modulare pentru colectarea selectivă a deșeurilor, amplasate în 42 de locații, care includ pentru funcționare 50 bucăți sisteme de supraveghere video și kituri fotovoltaice pentru puncte de colectare deșeuri, 1 bucată centru de monitorizare și stocare imagini, 10.000 bucăți cartele / Tag-uri RFID EM 125kHz.

Beneficiile amplasării au avut ca scop asigurarea unor servicii moderne și performante de salubritate în Municipiul Arad prin:

- a) îmbunătățirea indicatorilor de colectare, pe fracții de deșeuri;
- b) creșterea calității serviciilor de depozitare și preluare a deșeurilor colectate;
- c) modernizarea punctelor gospodărești de colectare a deșeurilor;
- d) îmbunătățirea imaginii orașului;
- e) prevenirea depozitării neorganizate a deșeurilor.

Ansamblurile modulare au fost realizate prin alipirea mai multor module, care au următoarele dimensiuni/bucată:

- a) înălțimea de aproximativ 2000 - 2100 mm,;
- b) lățimea de aproximativ de 1200 - 1500 mm;
- c) adâncimea de aproximativ 1500 - 1510 mm;
- d) lungimea va varia în funcție de numărul de module care compun platforma (minim 3-4 module).

Pereții demontabili care închid ansamblul de module pe capete sunt realizați dintr-un cadru metalic din profile metalice deschise, cu minim trei ambutisări, pe care sunt montate panouri termoizolante cu grosimea de minim 30 mm fixate pe cadrul metalic al acestora cu ajutorul unor sisteme de fixare zincate care permit schimbarea panoului cu ușurință.

Pereții și acoperișul modulelor sunt realizați din panouri termoizolante cu grosimea de minim 30 mm, fixate pe cadrul metalic, pe interior, cu sisteme de fixare zincate (bride zincate cu șuruburi) care nu sunt vizibile la exteriorul produsului, și permit schimbarea panourilor cu ușurință dacă acestea au fost deteriorate.

De asemenea profilele cadrului metalic sunt petrecute peste marginile panourilor termoizolante minim 30 mm pentru a acoperi în partea exterioară neregularitățile apărute la debitarea panourilor și pentru a conferi un aspect plăcut. Panourile sunt realizate dintr-o singură placă termoizolantă prevăzută cu suprafețe metalice, iar la interior cu material izolant.

Nu se acceptă panouri cu polistiren, acestea având proprietăți inferioare celor cu spumă poliuretanică.

La partea inferioară modulele prezintă plăci prevăzute cu găuri pentru fixarea pe platformă de montaj.

Fiecare platformă (set de module) este prevăzută cu câte două sisteme separate de blocare a ușilor: un sistem mecanic centralizat, robust, foarte bine securizat, cu ajutorul căruia se blochează și deblochează simultan toate ușile platformei (setului de module), dintr-un singur punct, în care se află un sistem cu cheie antifurt și butucii aferenți montați pe uși și un sistem individual. Cheile se potrivesc la toate modulele de colectare.

**PRIMĂRIA MUNICIPIULUI ARAD**

Nr. \_\_\_\_ din \_\_\_\_ .2023

**S.C. RECONS S.A.**

Nr. \_\_\_\_ din \_\_\_\_ .2023

**Act Adițional nr. 1 / \_\_\_\_ .2023  
la Contractul nr. 46.085 din 08.06.2022**

**pentru prestarea**

**Serviciului de administrare a spațiilor de joacă, spațiilor de agrement, terenurilor de sport și a mobilierului urban din domeniul public al Municipiului Arad**

#### **PREAMBUL**

În temeiul prevederilor art. 31 din Legea nr. 98/2016 privind achizițiile publice, cu modificările și completările ulterioare, a Ordonanței Guvernului nr. 71/2002 privind organizarea și funcționarea serviciilor publice de administrare a domeniului public și privat de interes local, aprobată cu modificări prin Legea nr. 3/2004, cu modificările și completările ulterioare,

S-a încheiat prezentul Act Adițional pentru prestarea Serviciului de administrare a spațiilor de joacă, spațiilor de agrement, terenurilor de sport și a mobilierului urban din domeniul public al Municipiului Arad (“Contract/ul”), între:

**MUNICIPIUL ARAD**, cu sediul în Arad, Bulevardul Revoluției, nr. 75, cod poștal 310130, județul Arad, cod fiscal RO3519925, telefon 0257-281-850, fax 0257-284744, e-mail [pma@primariaarad.ro](mailto:pma@primariaarad.ro), reprezentat prin domnul Bibarț Laurențiu-Călin, având funcția de Primar, în calitate de **Achizitor/Autoritate contractantă**,

și

**S.C. RECONS S.A.**, cu sediul în Arad, Bulevardul Iuliu Maniu, FN, județul Arad, înmatriculată la Registrul Comerțului cu nr. J02/91/1996, cod fiscal RO8189348, telefon 0257-281-378, fax 0257-281-458, e-mail [office@reconsarad.ro](mailto:office@reconsarad.ro), cont RO02TREZ0215069XXX007016 deschis la Trezoreria Municipiului Arad, reprezentată prin domnul Mehelean Nicolae, având funcția de Director General, în calitate de **Prestator/Operator al serviciului**,

#### **Părțile contractuale au convenit următoarele:**

**Art. 1.** Se înlocuiește Anexa nr. 3 - Caietul de sarcini nr. 28.837/Z2/07.04.2022 privind atribuirea directă către Operatorul S.C. Recons S.A. a Serviciului de administrare a spațiilor de joacă, spațiilor de agrement, terenurilor de sport și a mobilierului urban din domeniul

public al Municipiului Arad cu noul Caiet de sarcini nr. 32.978 din 19.04.2023, care face parte integrantă din prezentul act adițional.

**Art. 2** Celelalte prevederi ale Contractului nr. 46.085 din 08.06.2022, rămân neschimbate.

Prezentul Act Adițional intră în vigoare la data semnării.

Părțile au convenit să încheie astăzi, \_\_\_\_ . \_\_\_\_ . **2023**, prezentul Act Adițional, în 4 (patru) exemplare, dintre care 2 (două) exemplare pentru Autoritatea contractantă și 2 (două) exemplare pentru Prestator.

**AUTORITATEA CONTRACTANTĂ**  
**MUNICIPIUL ARAD**  
**Primar**  
**BIBART Laurențiu Călin**

**PRESTATOR**  
**S.C. RECONS S.A.**  
**Director General**  
**MEHELEAN Nicolae**

Director economic  
DAVID Marinela  
Data: \_\_\_\_ . \_\_\_\_ .2023

Director economic  
\_\_\_\_\_

Viza C.F.P.P.

\_\_\_\_\_  
Data: \_\_\_\_ . \_\_\_\_ .2023

Director executiv  
FLOREA Liliana  
Data: \_\_\_\_ . \_\_\_\_ .2023

Șef serviciu  
BALAȘ Ovidiu Călin  
Data: \_\_\_\_ . \_\_\_\_ .2023

Viza juridică

\_\_\_\_\_  
Data: \_\_\_\_ . \_\_\_\_ .2023